

この度は、弊社製品をお買求めいただきましてありがとうございました。
本製品は組立式になっておりますので、下記の要領で組立てください。
パッキングケースの中には、下記の部品が入っています。

**組立説明書は組立て後も
大切に保管してください。**

この製品を第三者に貸し出すときは、この説明書も共に
貸し出し、よく読んでから使用するようご指導ください。

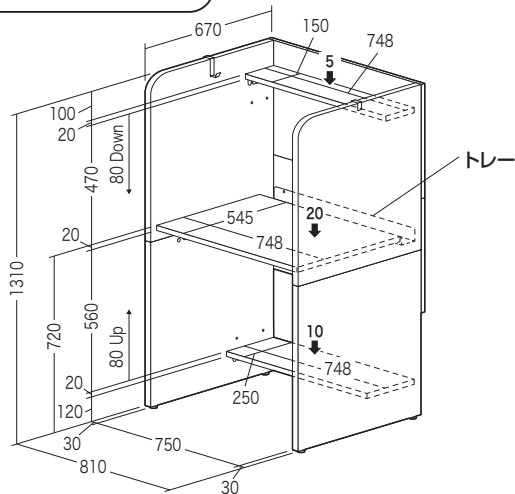
★用意していただくもの・・・プラスドライバー、
手袋（組立て時のケガ等を防ぐために着用をおすすめします）

完成図

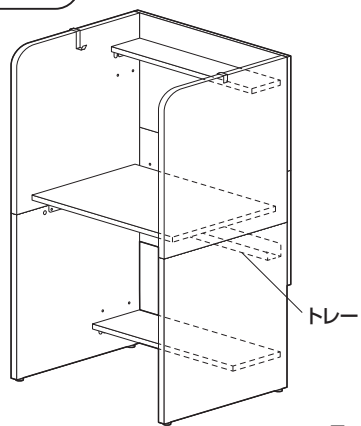
※本製品は組立て方法によって下図のように2通りの
使い方ができます。用途に合わせて組立てください。

※トレーの位置をどちらにするかによって、組立て手順⑫が異なります。

トレーを上にする場合



トレーを下にする場合



総耐荷重 35kg

フック耐荷重 0.5kg

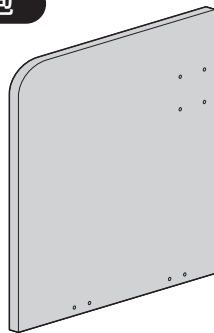
⚠ 注意 ⚠

本製品の組立て作業は必ず大人2人以上で行ってください。

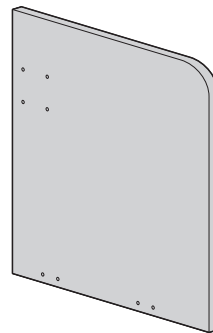
組立て部品

※部品の欠品や破損があった場合は、品番 (100-DESKF040Mなど) と
下記の部品番号 (①~⑫) と部品名 (フックなど) をお知らせください。

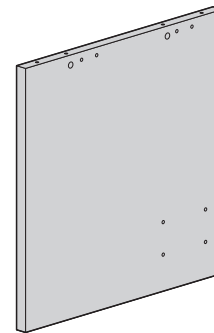
A梱包



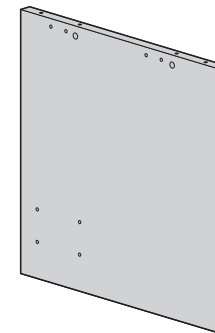
①サイドパネルA×1枚



②サイドパネルB×1枚

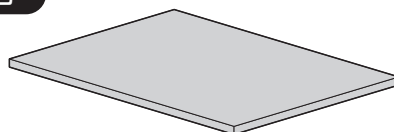


③サイドパネルC×1枚

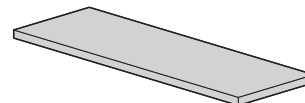


④サイドパネルD×1枚

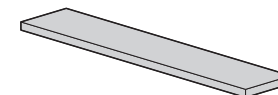
B梱包



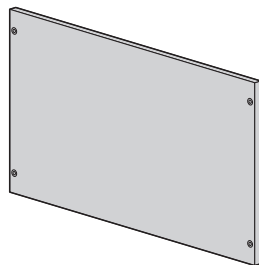
⑤天板×1枚



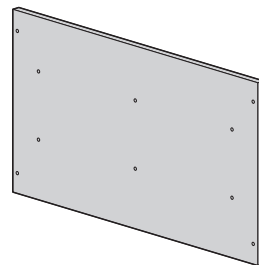
⑥棚板(大)×1枚



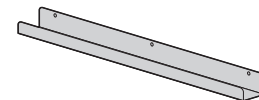
⑦棚板(小)×1枚



⑧バックパネルA×1枚



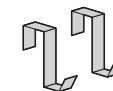
⑨バックパネルB×1枚



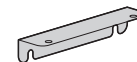
⑩トレー×1個



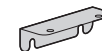
⑫ブラケットA×4個



⑪フック×2個



⑬ブラケットB×2個



⑭ブラケットC×2個



⑮アジャスター
×4個



⑯木ダボ
×4本



⑰ピン
×4本



⑱締付け円盤
×4個

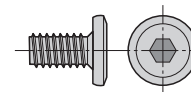


⑲シール
×4枚

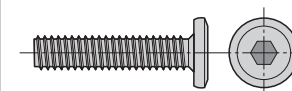


⑳六角レンチ(4mm)
×1本

使用ボルト



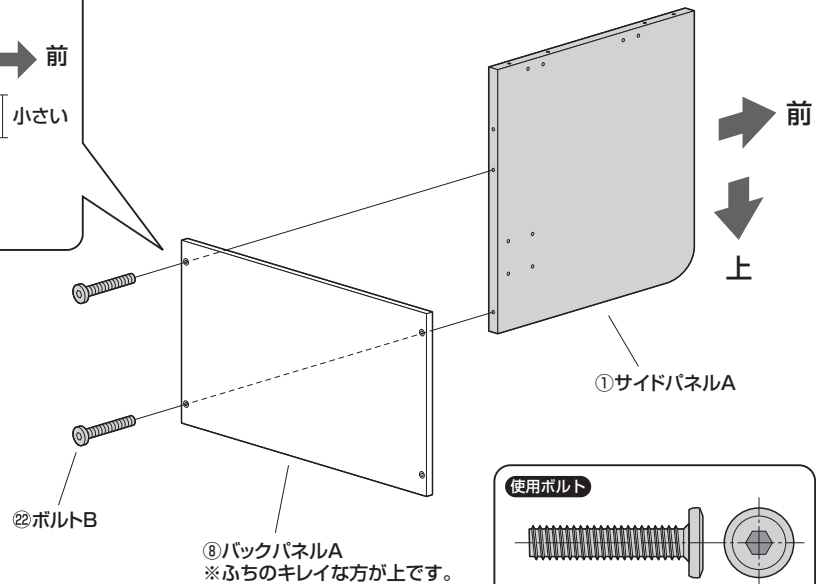
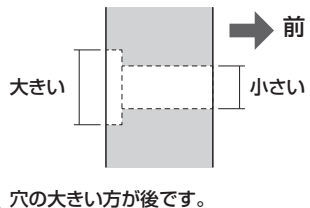
㉑ボルトA×39本 (M6×12)



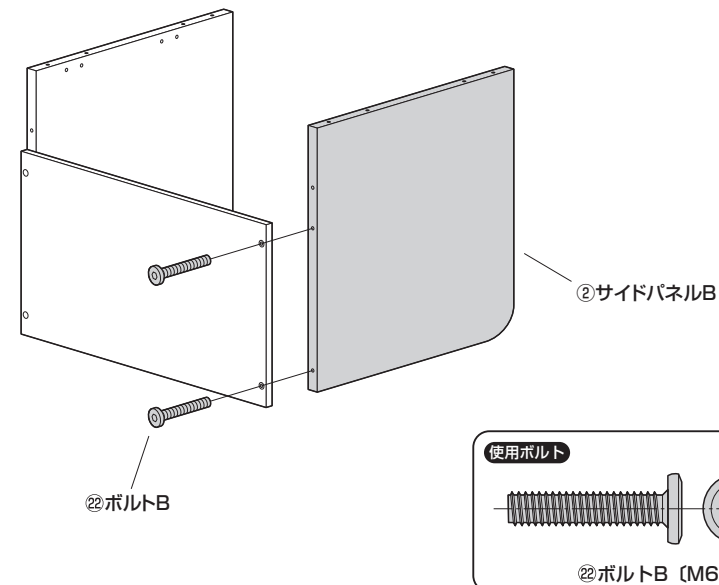
㉒ボルトB×8本 (M6×30)

1 バックパネルAにサイドパネルAを取付けます。

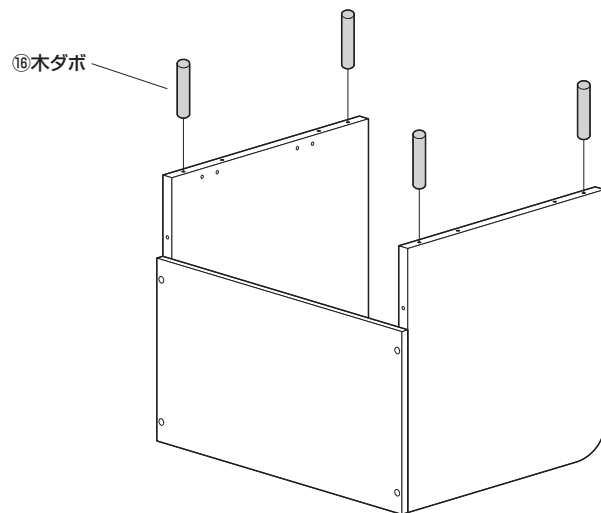
<横から見た図>



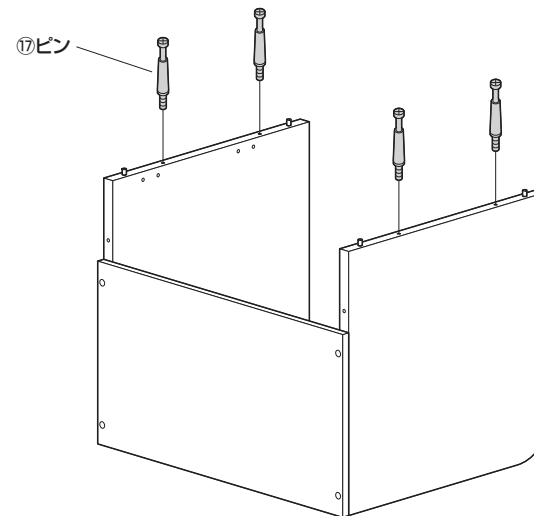
2 サイドパネルBを取付けます。



3 木ダボを差し込みます。

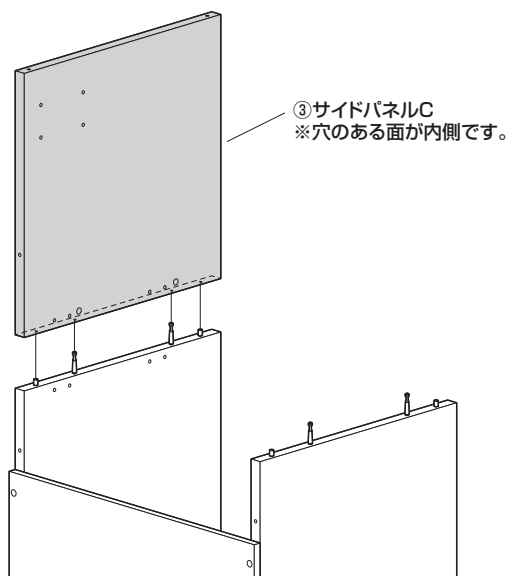


4 ピンを取付けます。

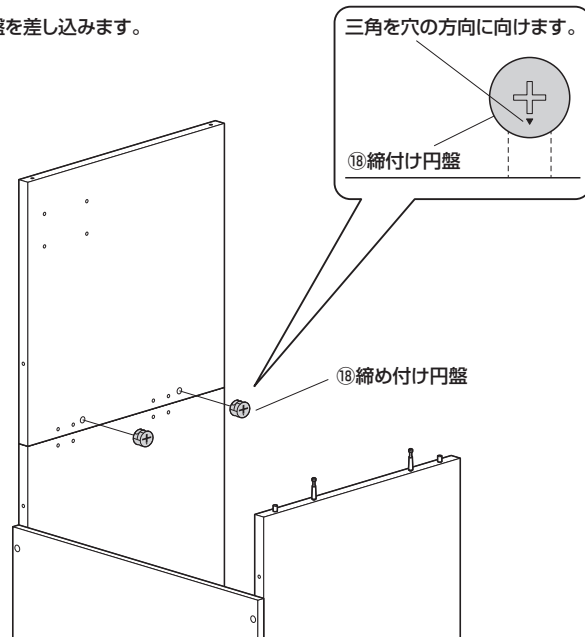


5 サイドパネルCを取付けます。

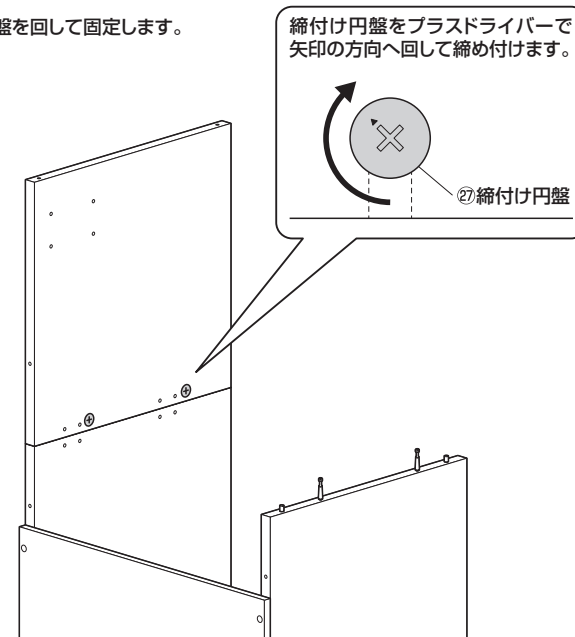
① サイドパネルAの木ダボとピンに差し込みます。



② 締め付け円盤を差し込みます。

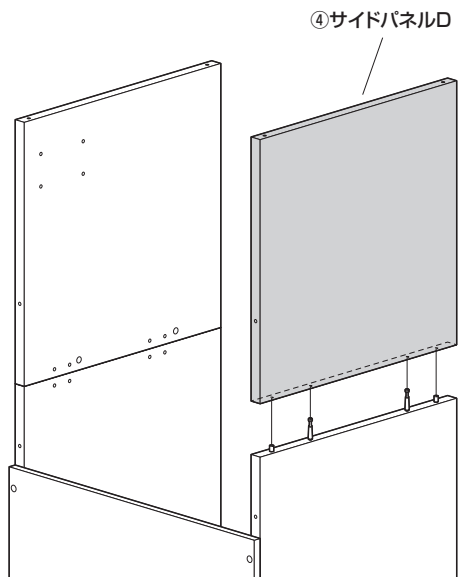


③ 締め付け円盤を回して固定します。

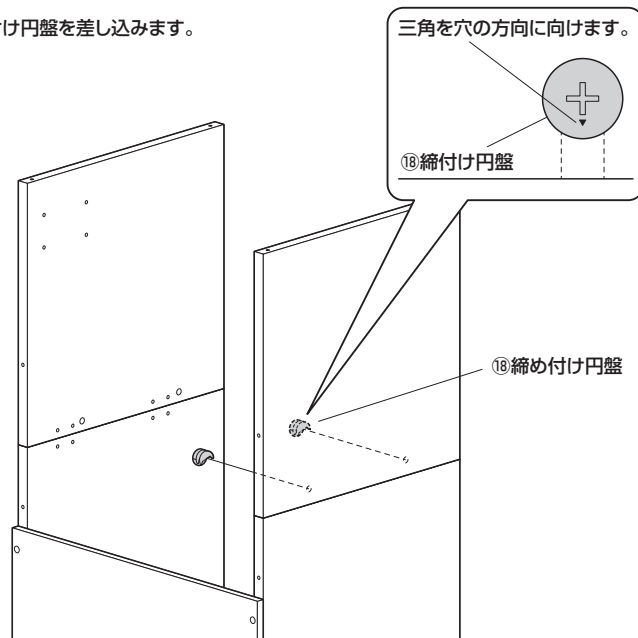


6 サイドパネルDを取付けます。

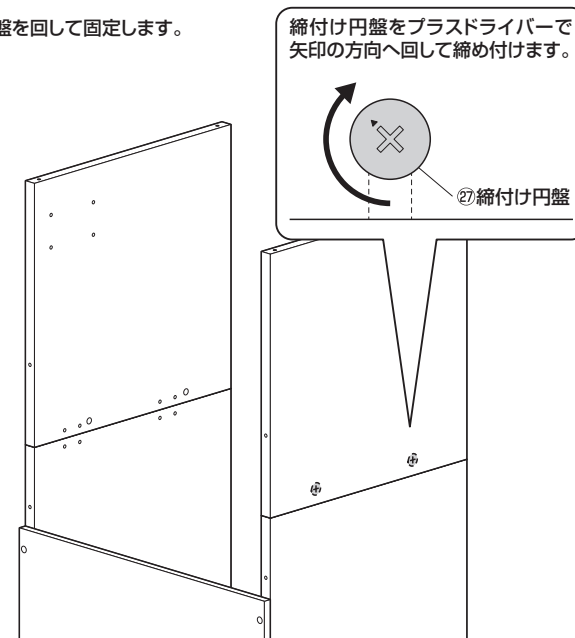
① サイドパネルBの木ダボとピンに差し込みます。



② 締め付け円盤を差し込みます。



③ 締め付け円盤を回して固定します。



7 シールを貼り付けます。

シールを台紙からはがして
貼り付けます。

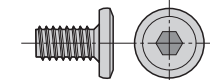
⑱シール

台紙

⑱シール

8 ブラケットAを取付けます。

使用ボルト



⑳ボルトA (M6×12)

㉑ブラケットA

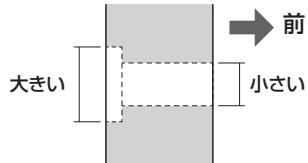
⑳ボルトA

9 アジャスターを取付けます。

㉒アジャスター

10 バックパネルBを取付けます。

<横から見た図>



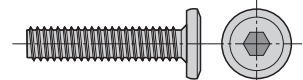
穴の大きい方が後です。

㉓バックパネルB
※ふちのキレイな方が下です。

㉔ボルトB

前
上

使用ボルト

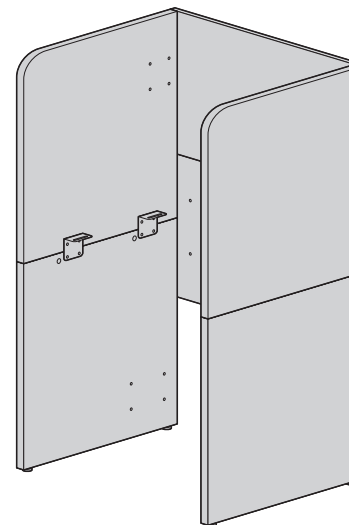


㉔ボルトB (M6×30)

11 本体を起こします。

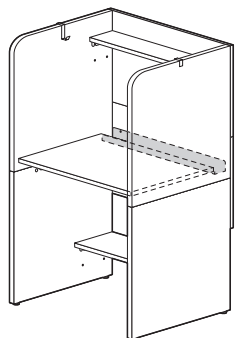
⚠ 注意 ⚠

この作業は必ず大人2人以上
で行ってください。



12 トレーを取付けます。

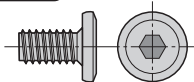
トレーを上にする場合



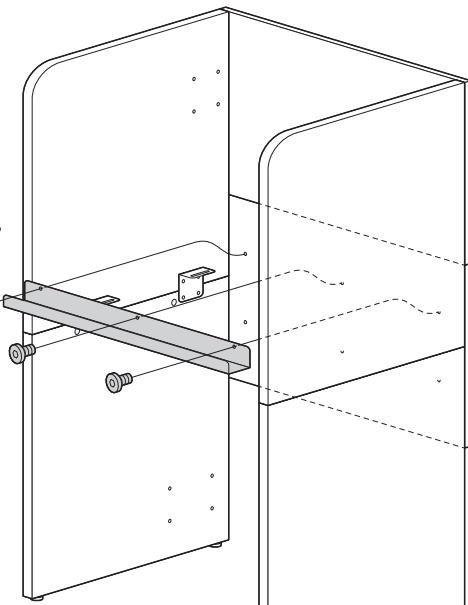
⑩トレー
※バックパネルBの
上の穴に取付けます。

②ボルトA

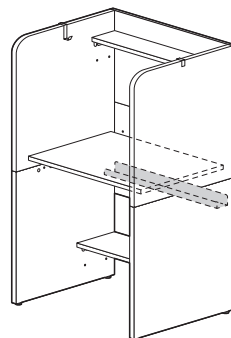
使用ボルト



②ボルトA (M6×12)



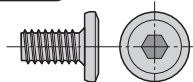
トレーを下にする場合



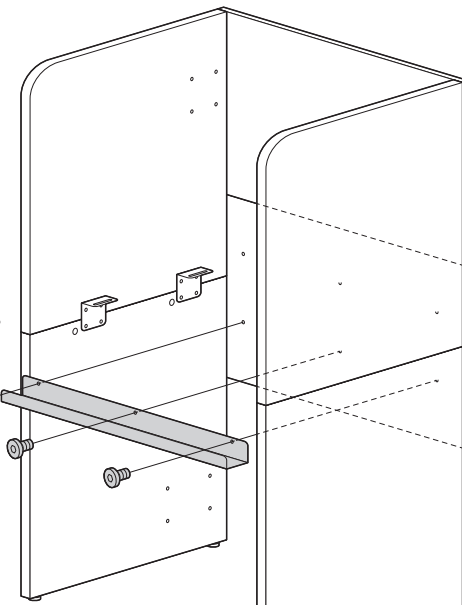
⑩トレー
※バックパネルBの
下の穴に取付けます。

②ボルトA

使用ボルト



②ボルトA (M6×12)



13 天板を取付けます。

<前から見た図>
端から穴の距離が長い方が前です。

短い



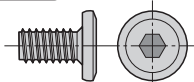
長い

⑤天板

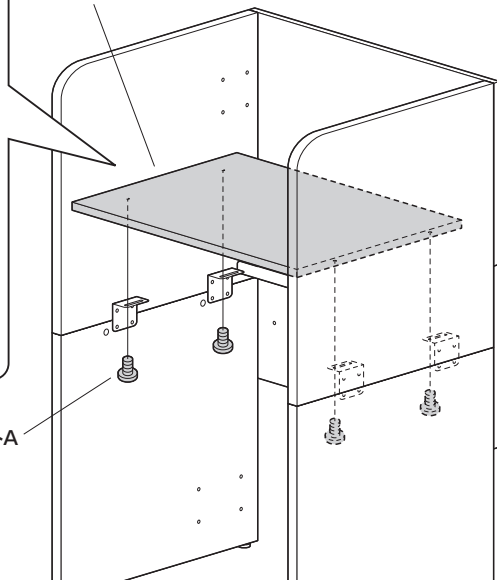
⑤天板
※トレーの位置に合わせて取付けます。

②ボルトA

使用ボルト



②ボルトA (M6×12)



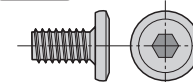
14 棚板 (大) にブラケットBを取付けます。

②ボルトA

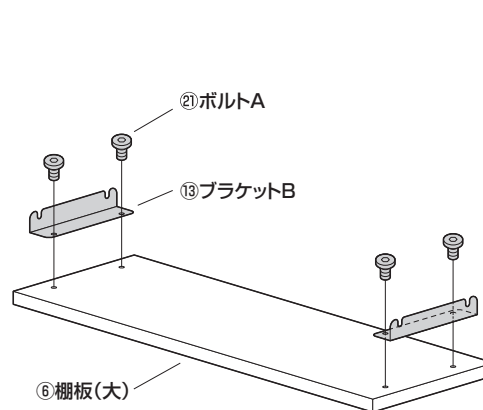
⑬ブラケットB

⑥棚板(大)

使用ボルト



②ボルトA (M6×12)



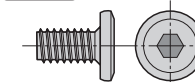
15 棚板 (小) にブラケットCを取付けます。

②ボルトA

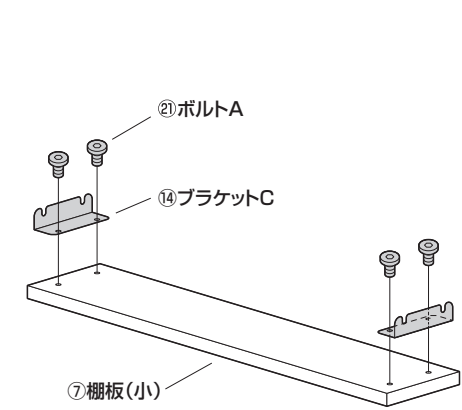
⑭ブラケットC

⑦棚板(小)

使用ボルト



②ボルトA (M6×12)



16 棚板（大）を取付けます。

①ボルトAを取付けます。

<前から見た図>

3~5mm

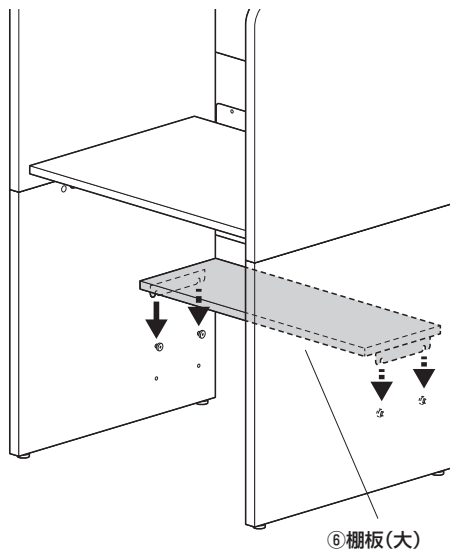
ボルトAは最後まで
締め付けないで
ください。

使用ボルト

②ボルトA (M6×12)

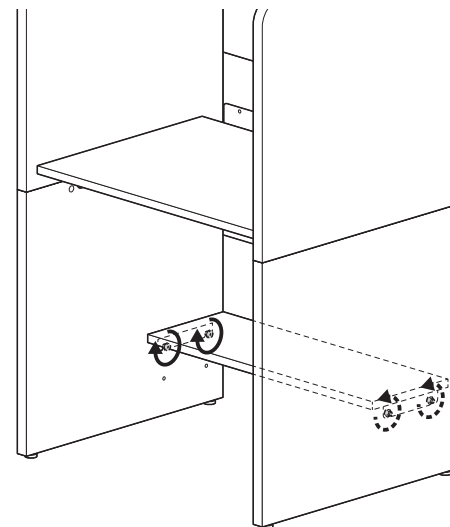
②ボルトA
※任意の高さに取付けます。
※同じ高さに取付けます。

②棚板（大）をひっかけます。



⑥棚板（大）

③ボルトAを締め付けて、固定します。



17 棚板（小）を取付けます。

①ボルトAを取付けます。

<前から見た図>

3~5mm

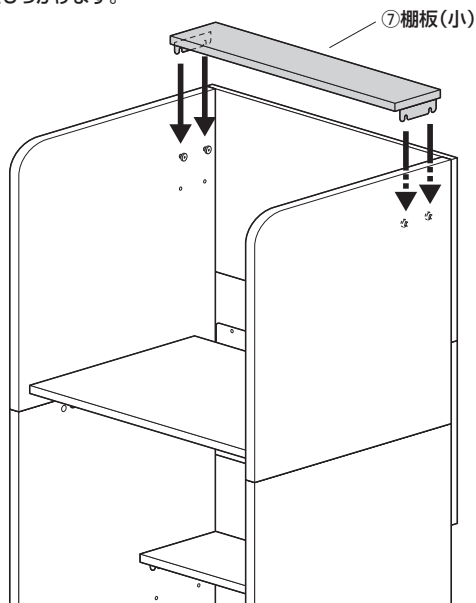
ボルトAは最後まで
締め付けないで
ください。

使用ボルト

②ボルトA (M6×12)

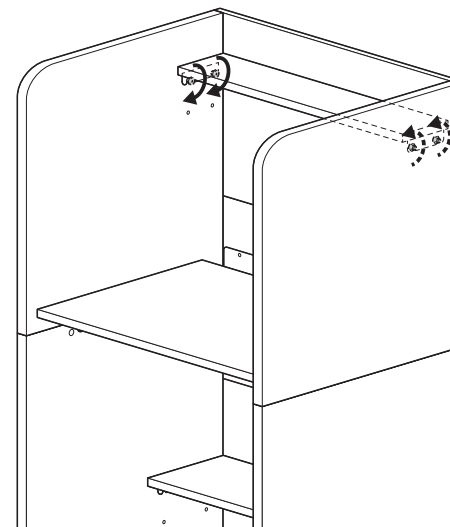
②ボルトA
※任意の高さに取付けます。
※同じ高さに取付けます。

②棚板（小）をひっかけます。



⑦棚板（小）

③ボルトAを締め付けて、固定します。



18 フックを取付けて、完成です。

