

この度は、弊社製品をお買求めいただきましてありがとうございました。
本製品は組立式になっておりますので、下記の要領で組立てください。
パッキングケースの中には、下記の部品が入っています。

**組立説明書は組立て後も
大切に保管してください。**

この製品を第三者に貸し出すときは、この説明書も共に
貸し出し、よく読んでから使用するようご指導ください。

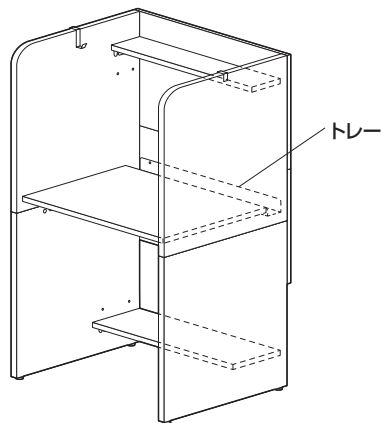
★用意していただくもの・・・プラスドライバー、
手袋（組立て時のケガ等を防ぐために着用をおすすめします）

完成図

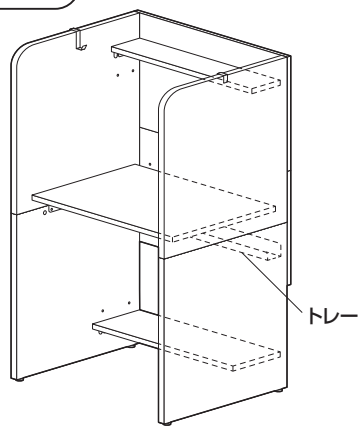
※本製品は組立て方法によって下図のように2通りの
使い方ができます。用途に合わせて組立てください。

※トレーの位置をどちらにするかによって、組立て手順⑫が異なります。

トレーを上にする場合



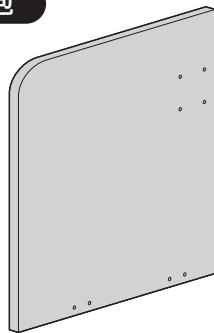
トレーを下にする場合



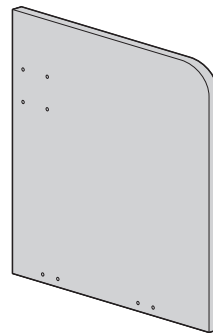
組立て部品

※部品の欠品や破損があった場合は、品番（100-DESKF040MNなど）と
下記の部品番号（①～⑫）と部品名（フックなど）をお知らせください。

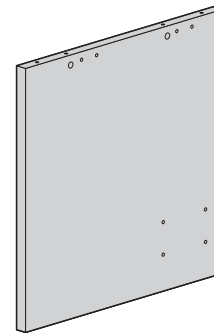
A梱包



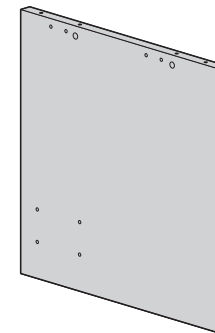
①サイドパネルA×1枚



②サイドパネルB×1枚

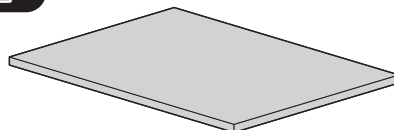


③サイドパネルC×1枚

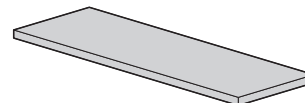


④サイドパネルD×1枚

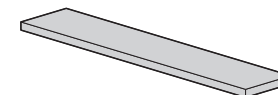
B梱包



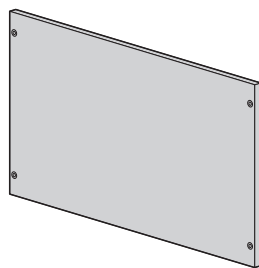
⑤天板×1枚



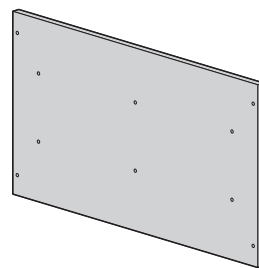
⑥棚板(大)×1枚



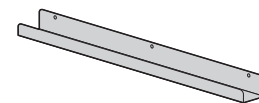
⑦棚板(小)×1枚



⑧バックパネルA×1枚



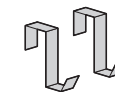
⑨バックパネルB×1枚



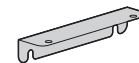
⑩トレー×1個



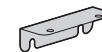
⑫ブラケットA×4個



⑪フック×2個



⑬ブラケットB×2個



⑭ブラケットC×2個



⑮アジャスター
×4個



⑯木ダボ
×4本



⑰ピン
×4本



⑱締付け円盤
×4個

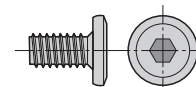


⑲シール
×4枚

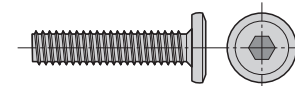


⑳六角レンチ(4mm)
×1本

使用ボルト



㉑ボルトA×39本 (M6×12)



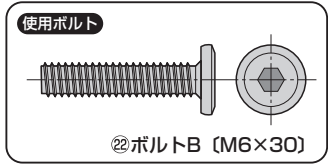
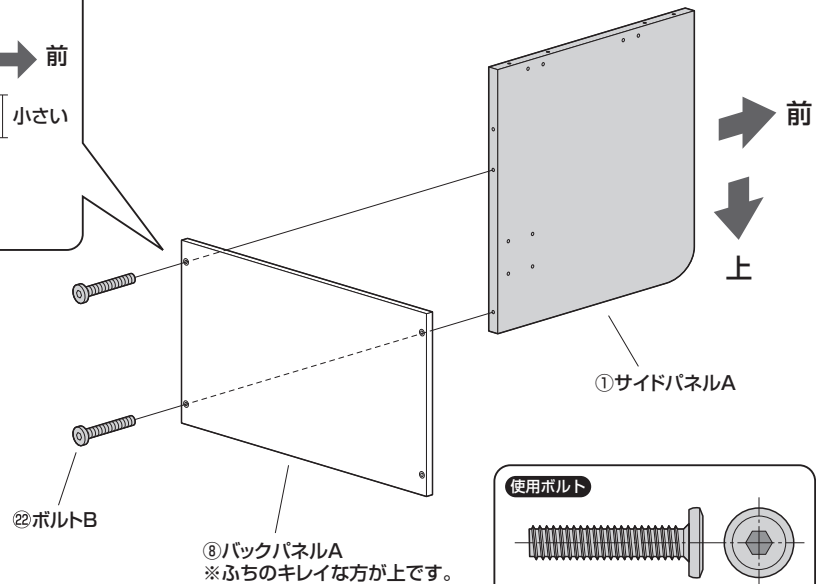
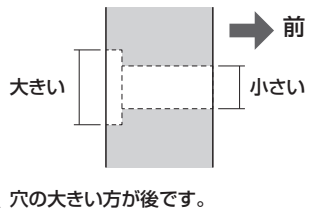
㉒ボルトB×8本 (M6×30)

⚠ 注意 ⚠

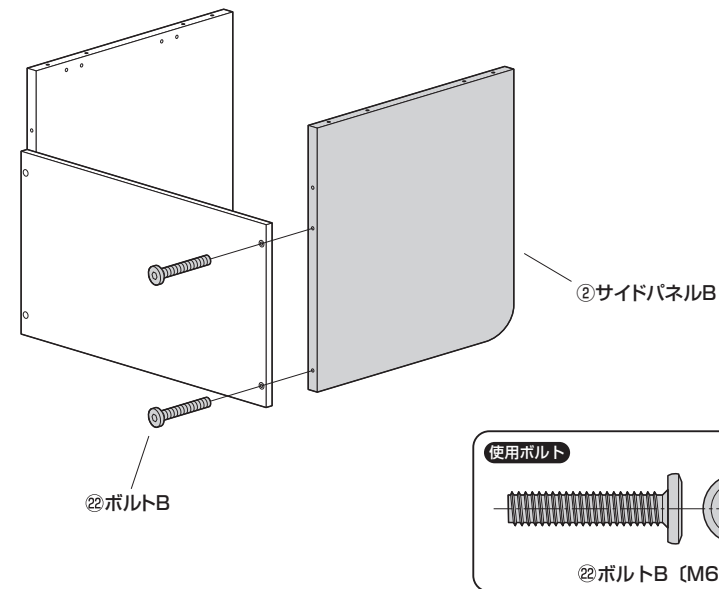
本製品の組立て作業は必ず大人2人以上で行ってください。

1 バックパネルAにサイドパネルAを取付けます。

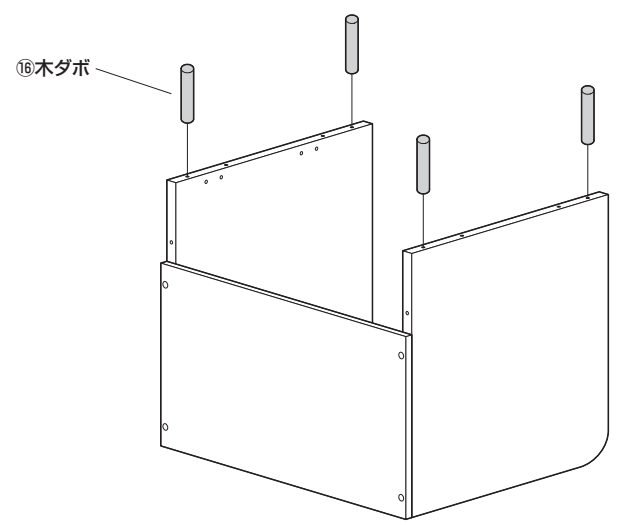
<横から見た図>



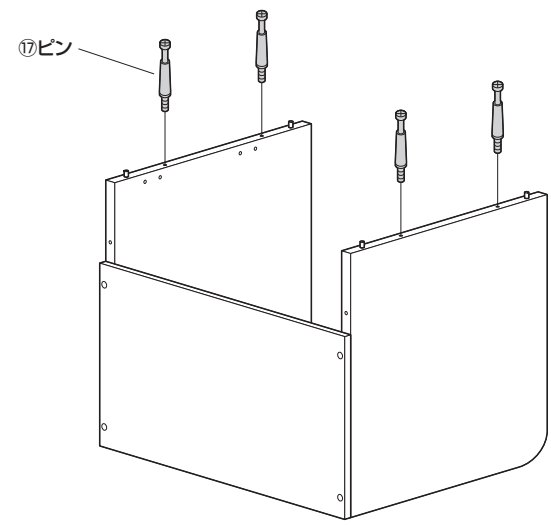
2 サイドパネルBを取付けます。



3 木ダボを差し込みます。

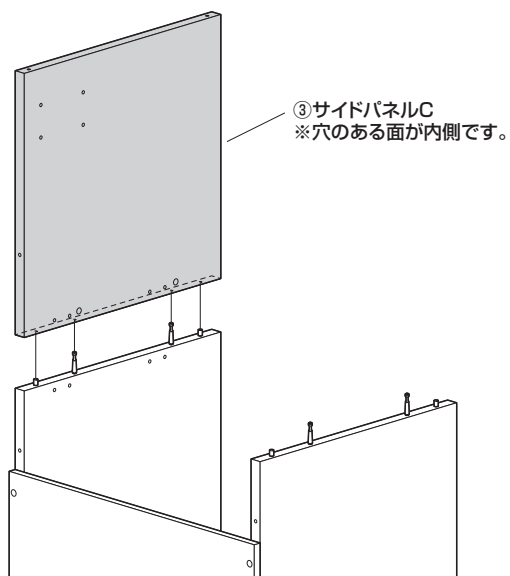


4 ピンを取付けます。

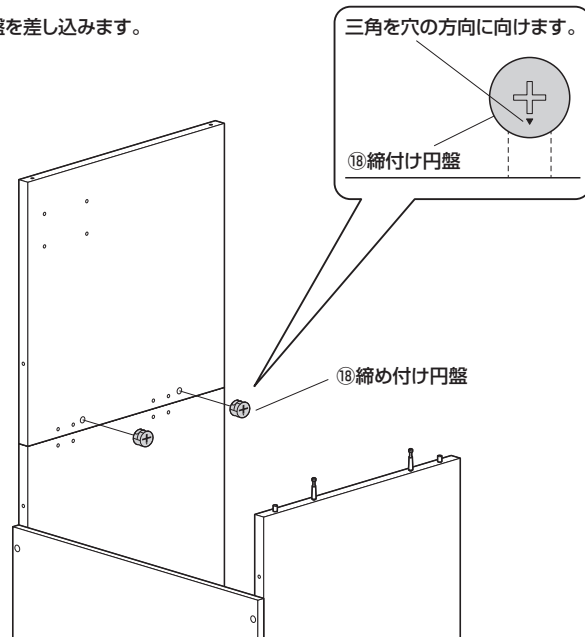


5 サイドパネルCを取付けます。

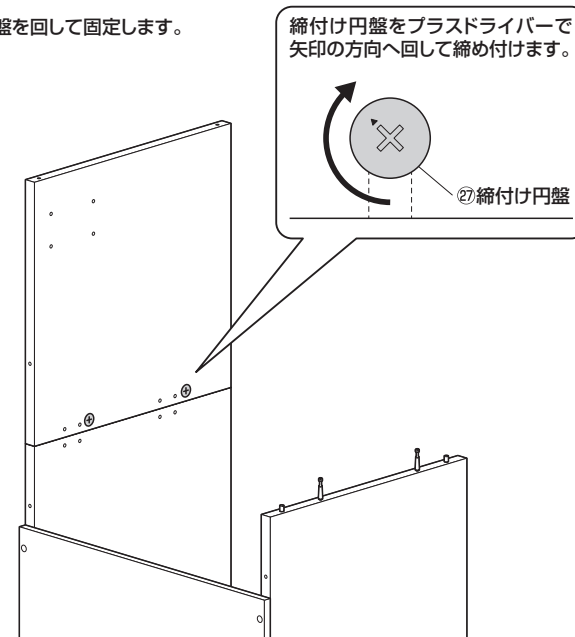
① サイドパネルAの木ダボとピンに差し込みます。



② 締め付け円盤を差し込みます。

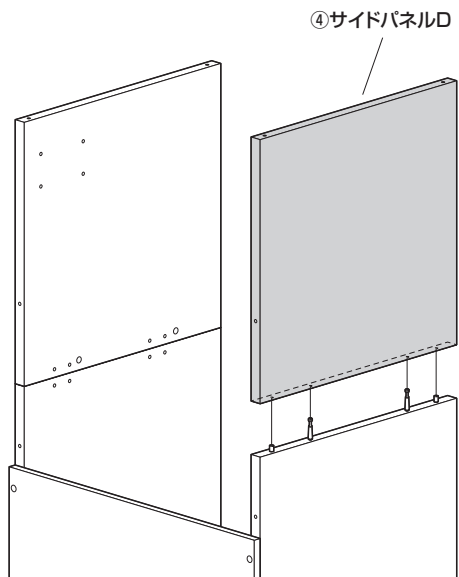


③ 締め付け円盤を回して固定します。

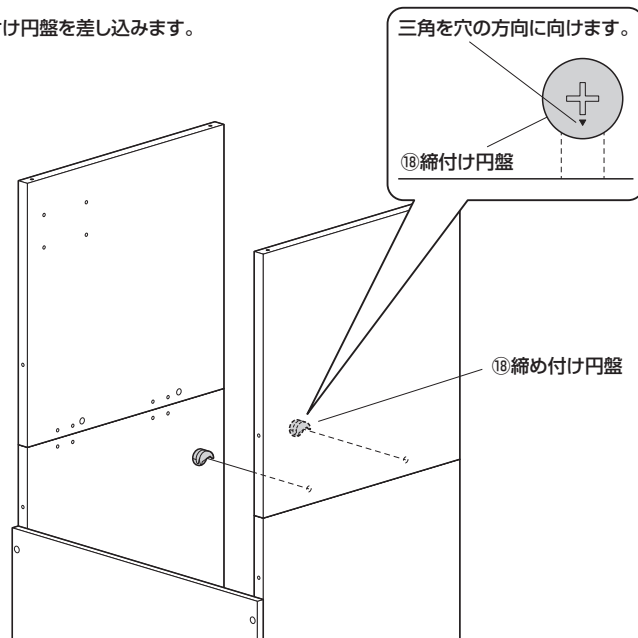


6 サイドパネルDを取付けます。

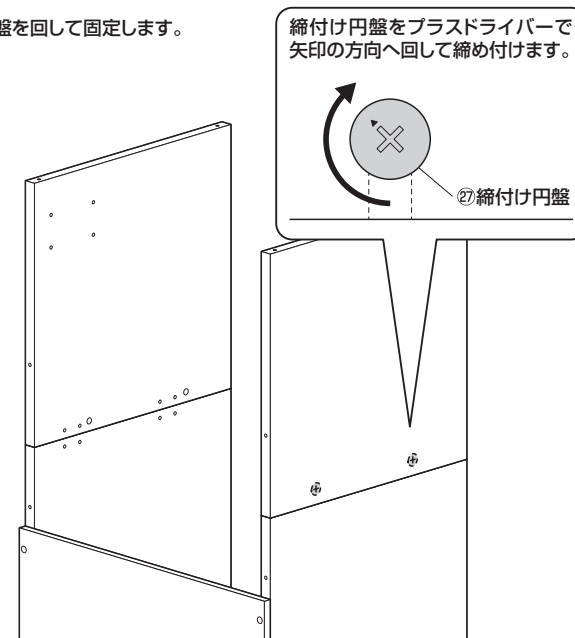
① サイドパネルBの木ダボとピンに差し込みます。



② 締め付け円盤を差し込みます。



③ 締め付け円盤を回して固定します。



7 シールを貼り付けます。

シールを台紙からはがして
貼り付けます。

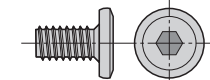
⑱シール

台紙

⑱シール

8 ブラケットAを取付けます。

使用ボルト



⑳ボルトA (M6×12)

㉑ブラケットA

⑳ボルトA

9 アジャスターを取付けます。

㉒アジャスター

10 バックパネルBを取付けます。

<横から見た図>



大きい 小さい

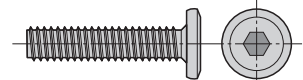
穴の大きい方が後です。

㉓バックパネルB
※ふちのキレイな方が下です。

㉔ボルトB

前
上

使用ボルト



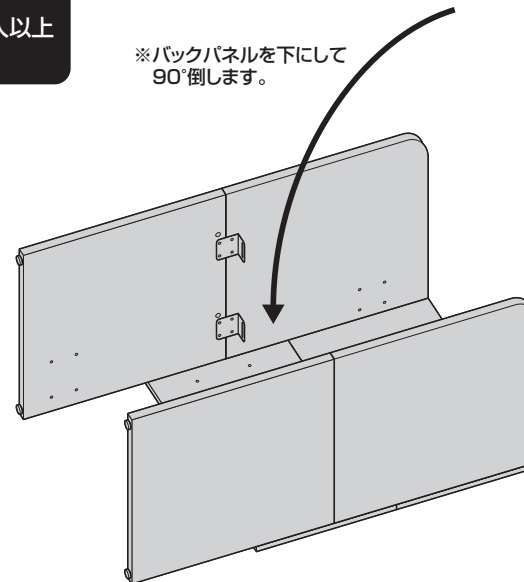
㉔ボルトB (M6×30)

11 本体を倒します。

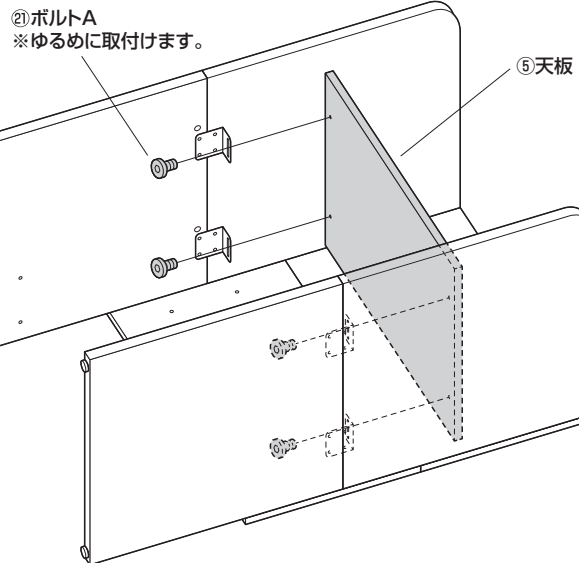
⚠ 注意 ⚠

この作業は必ず大人2人以上
で行ってください。

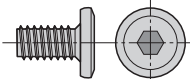
※バックパネルを下にして
90°倒します。



12 天板を取付けます。



使用ボルト

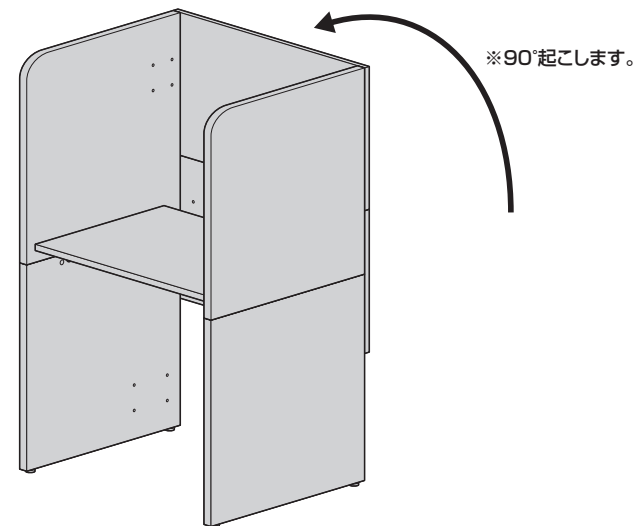


②ボルトA (M6×12)

13 本体を起こします。

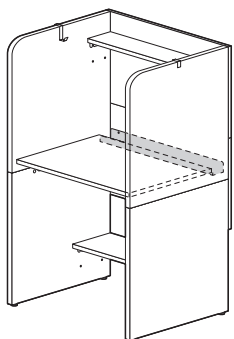


この作業は必ず大人2人以上で行ってください。



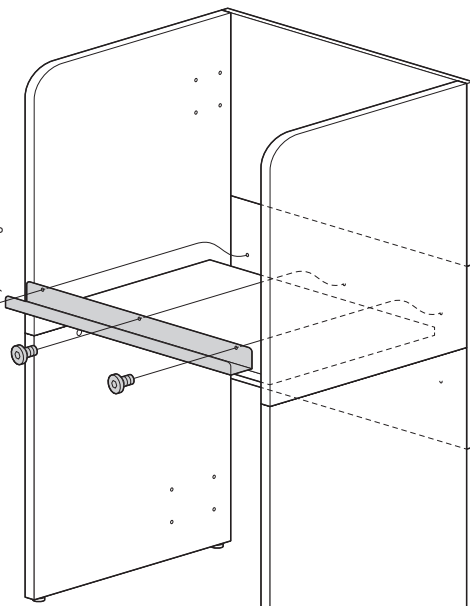
14 トレーを取付けます。

トレーを上にする場合

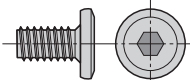


⑩トレー
※バックパネルBの
上の穴に取付けます。

②ボルトA

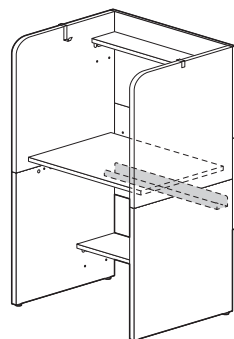


使用ボルト



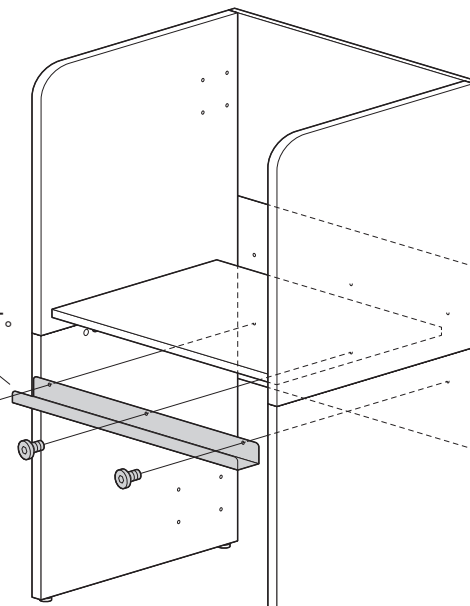
②ボルトA (M6×12)

トレーを下にする場合

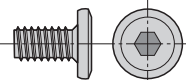


⑩トレー
※バックパネルBの
下の穴に取付けます。

②ボルトA



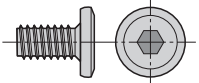
使用ボルト



②ボルトA (M6×12)

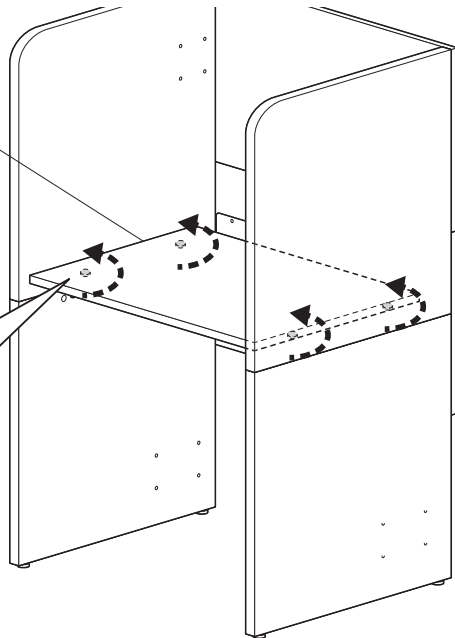
15 天板を固定します。

使用ボルト

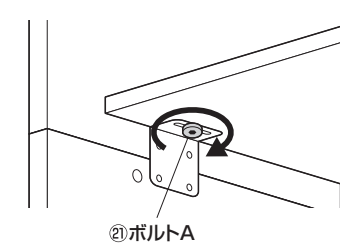


②ボルトA (M6×12)

⑤天板
※トレーの位置に
合わせて固定します。



<下から見た図>
※4ヶ所のボルトAをしっかり締め付けます。



②ボルトA

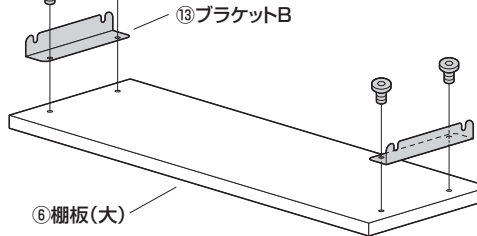
16 棚板 (大) にブラケットBを取付けます。

使用ボルト



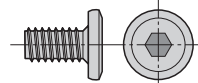
②ボルトA (M6×12)

②ボルトA
※ゆるめに取付けます。



⑥棚板(大)

使用ボルト



②ボルトA (M6×12)

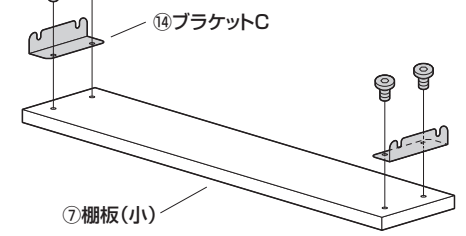
17 棚板 (小) にブラケットCを取付けます。

使用ボルト



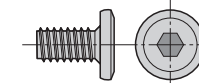
②ボルトA (M6×12)

②ボルトA
※ゆるめに取付けます。



⑦棚板(小)

使用ボルト



②ボルトA (M6×12)

18 棚板 (大) を取付けます。

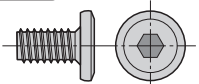
①ボルトAを取付けます。

<前から見た図>

3~5mm

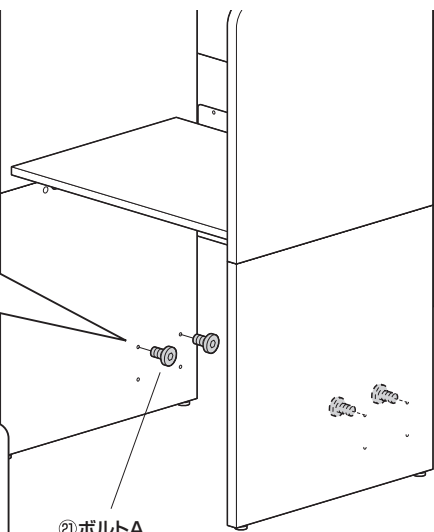
ボルトAは最後まで
締め付けしないで
ください。

使用ボルト

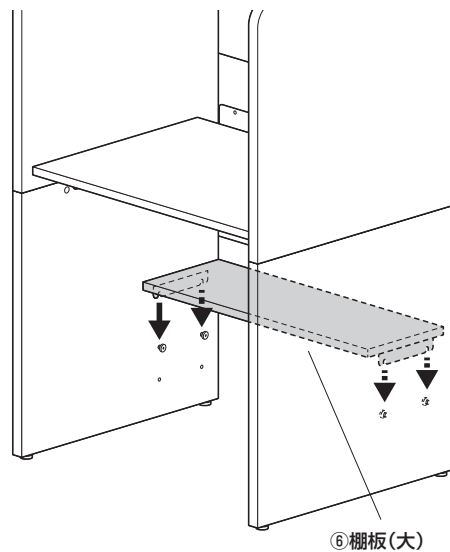


②ボルトA (M6×12)

②ボルトA
※任意の高さに取付けます。
※同じ高さに取付けます。

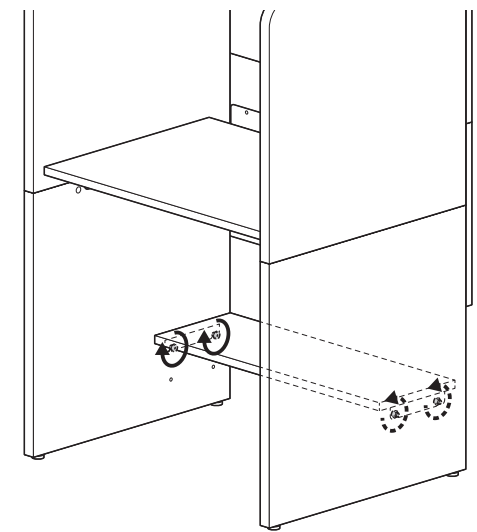


②棚板(大)をひっかけます。



⑥棚板(大)

③すべてのボルトAを締め付けて、固定します。



19 棚板（小）を取付けます。

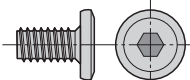
①ボルトAを取付けます。

<前から見た図>

3~5mm

ボルトAは最後まで
締め付けしないで
ください。

使用ボルト



②ボルトA (M6×12)

②ボルトA

※任意の高さに取付けます。
※同じ高さを取付けます。

②棚板（小）をひっかけます。

⑦棚板（小）

③すべてのボルトAを締め付けて、固定します。

20 フックを取付けて、完成です。

①フック