

この度は、弊社製品をお買求めいただきましてありがとうございました。  
本製品は組立式になっておりますので、下記の要領で組立ててください。  
パッキングケースの中には、下記の部品が入っています。

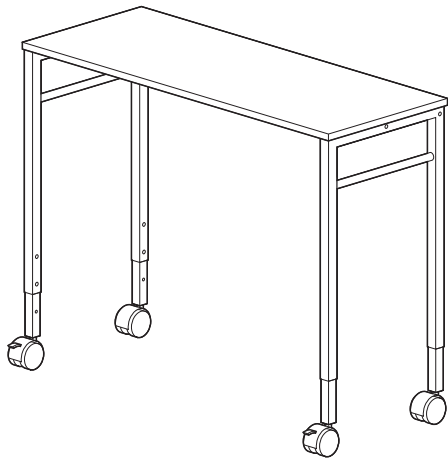
**組立説明書は組立て後も  
大切に保管してください。**

この製品を第三者に貸し出すときは、この説明書も共に  
貸し出し、よく読んでから使用するようご指導ください。

★用意していただくもの・・・

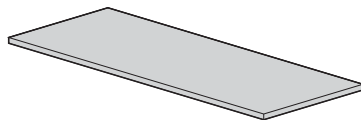
手袋（組み立て時のケガ等を防ぐために着用をおすすめします）

**完成図**

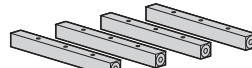


**組立て部品**

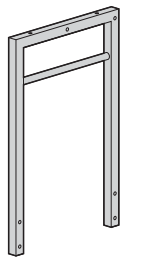
※部品の欠品や破損があった場合は、品番（100-DESKF038BRなど）と  
下記の部品番号（①～⑮）と部品名（ワッシャーなど）をお知らせください。



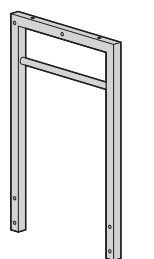
①天板 ×1枚



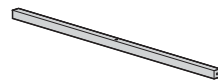
④延長フレーム ×4本



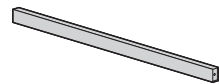
②サイドフレーム  
(左) ×1個



③サイドフレーム  
(右) ×1個



⑤リーンフォースメントA ×1本



⑥リーンフォースメントB ×1本



⑦キャスター  
(ストッパー付き) ×2個



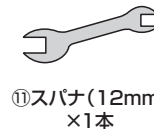
⑧キャスター  
(ストッパーなし) ×2個



⑨スプリング  
ワッシャー ×4枚



⑩ワッシャー ×4枚

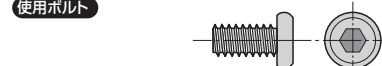


⑪スパナ(12mm)  
×1本

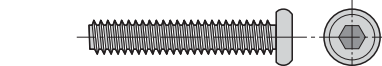


⑫六角レンチ(4mm)  
×1本

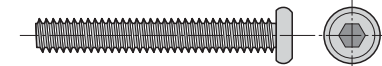
**使用ボルト**



⑬ボルトA ×8本 [M6×12]



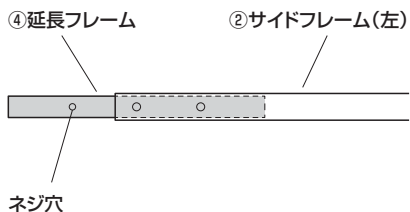
⑭ボルトB ×7本 [M6×35]



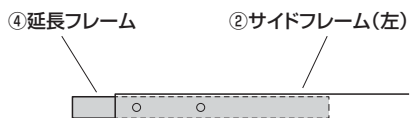
⑮ボルトC ×2本 [M6×45]

**1 サイドフレームに延長フレームを取付けます。**

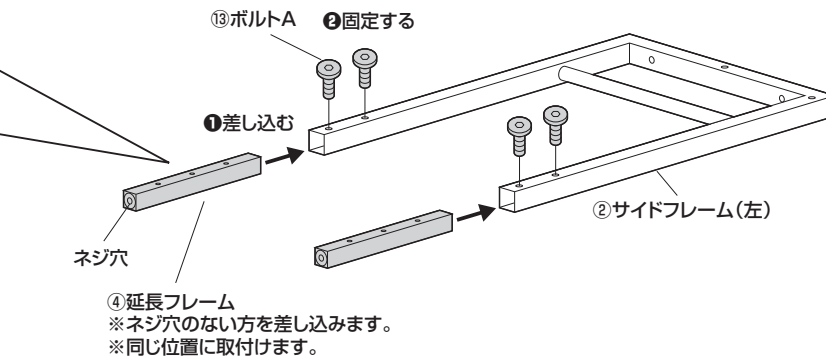
**<高さ700mmにする場合>**



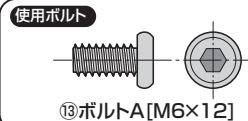
**<高さ640mmにする場合>**



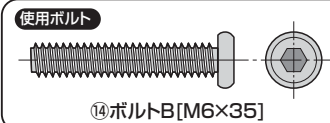
※延長フレームのネジ穴は見えません。



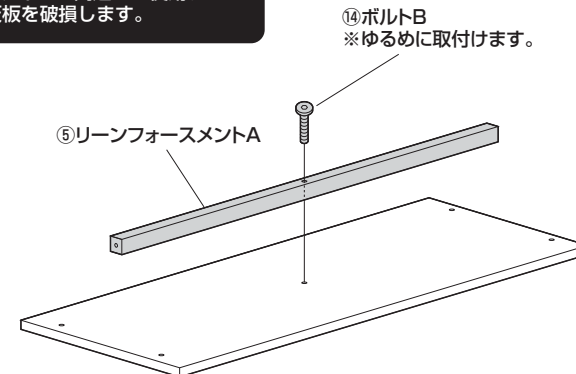
※サイドフレーム(右)も同様に取付けます。



**2 天板にリーンフォースメントAを取付けます。**

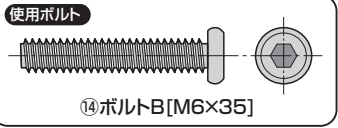


**▲ 注意 ▲**  
ボルトBを使用してください。  
ボルトCを間違えて使用すると  
天板を破損します。

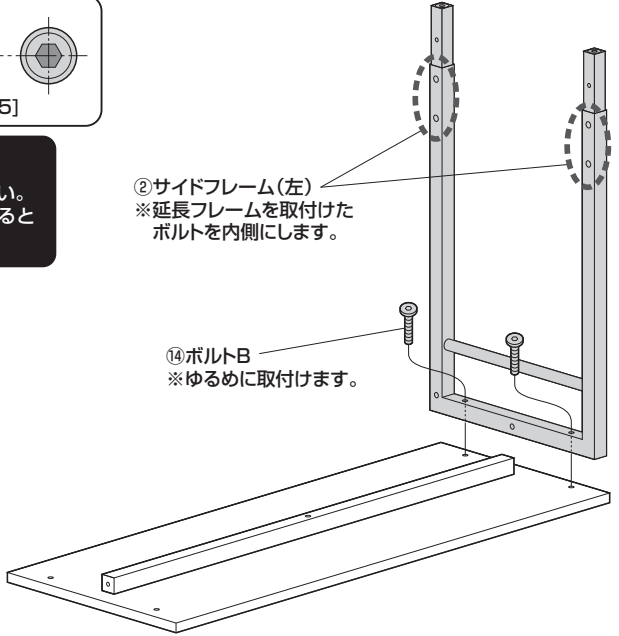


⑭ボルトB  
※ゆるめに取付けます。

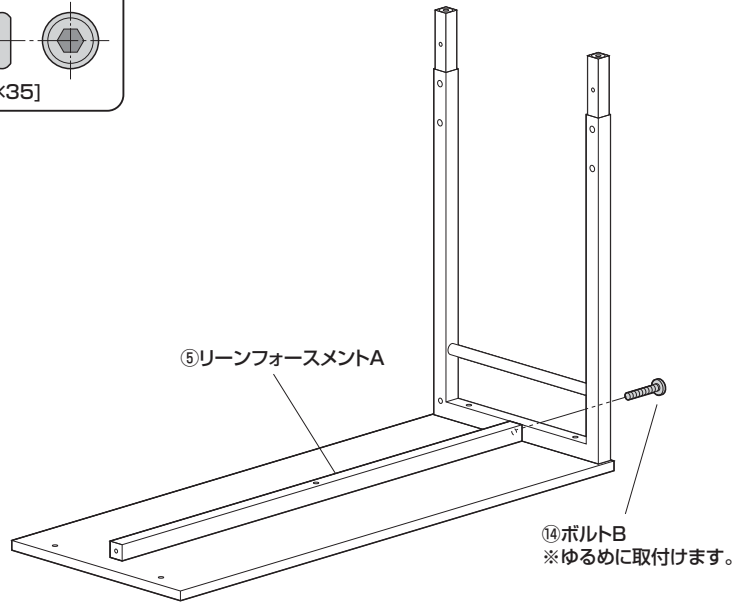
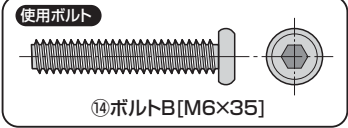
### 3 サイドフレーム(左)を取付けます。



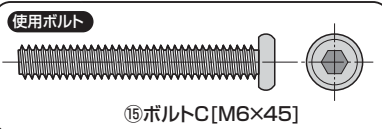
**▲ 注意 ▲**  
ボルトBを使用してください。  
ボルトCを間違えて使用すると  
天板を破損します。



### 4 リーンフォースメントAを取付けます。

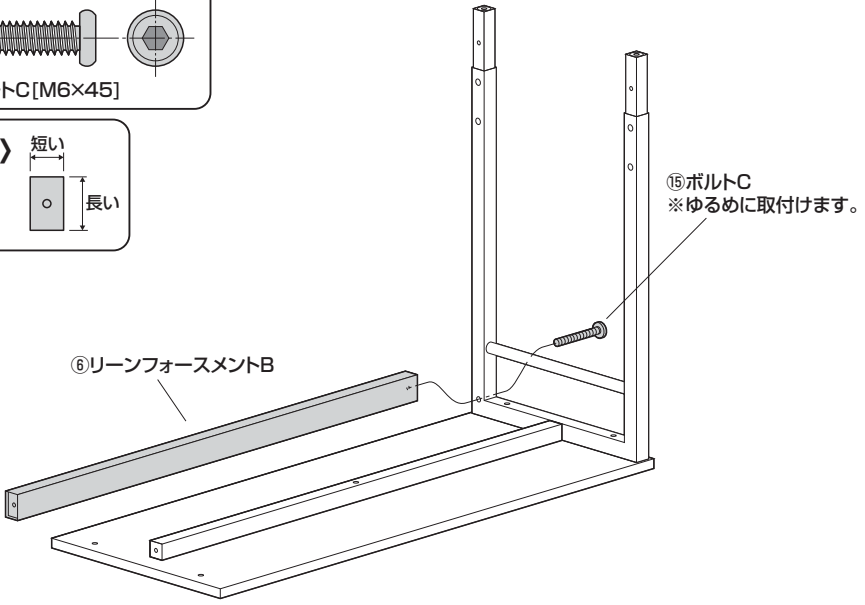


### 5 リーンフォースメントBを取付けます。

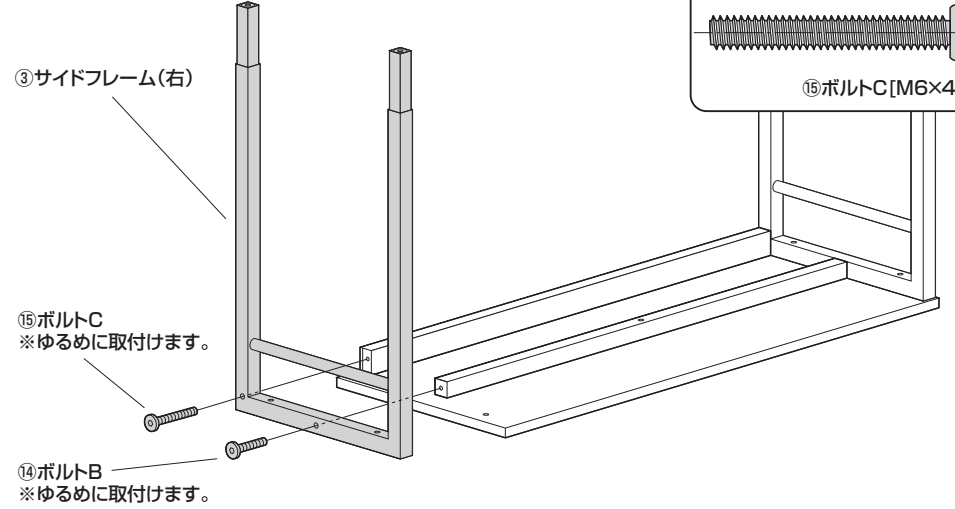
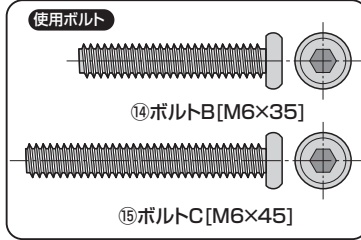


**〈横から見た図〉**  
※長い方を上下に  
向けます。

短い  
長い

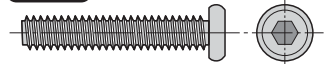


### 6 サイドフレーム(右)を取付けます。



## 7 天板に取付けます。

使用ボルト

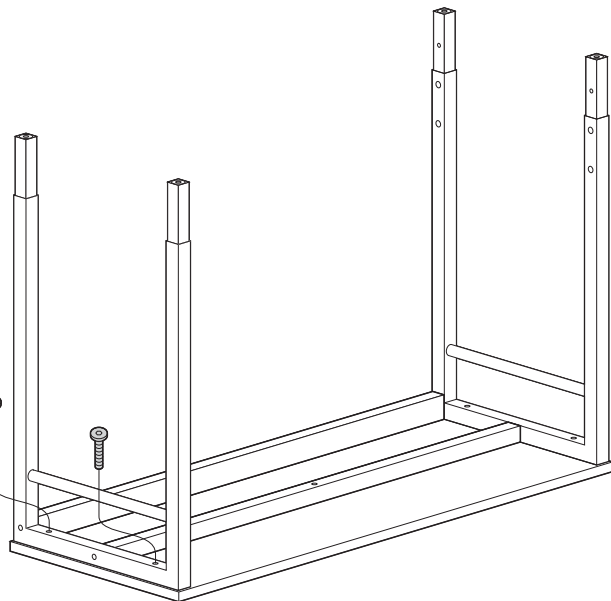


⑭ボルトB [M6×35]

▲注意▲

ボルトBを使用してください。  
ボルトCを間違えて使用すると  
天板を破損します。

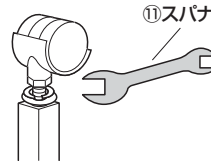
⑭ボルトB



※最後に全てのボルトを締め込みます。

## 8 キャスター(ストッパーなし)を取付けます。

キャスターはあらかじめ手で  
取付けておき、最後にスパナで  
締め付けます。



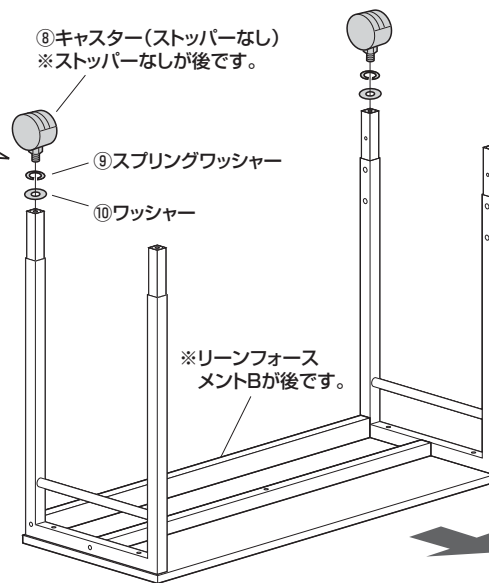
⑪スパナ

⑧キャスター(ストッパーなし)  
※ストッパーなしが後です。

⑨スプリングワッシャー

⑩ワッシャー

※リーンフォース  
メントBが後です。



前

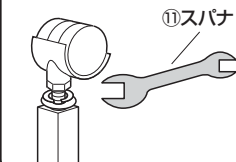
## 9 キャスター(ストッパー付き)を取付けます。

⑦キャスター(ストッパー付き)  
※ストッパー付きが前です。

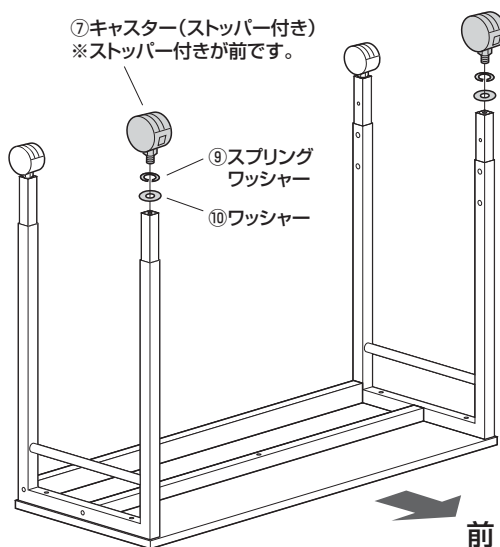
⑨スプリング  
ワッシャー

⑩ワッシャー

キャスターはあらかじめ手で  
取付けておき、最後にスパナで  
締め付けます。



⑪スパナ



前

## 10 本体を起こして完成です。

▲注意▲

移動時は転倒しないように注意  
してください。

