

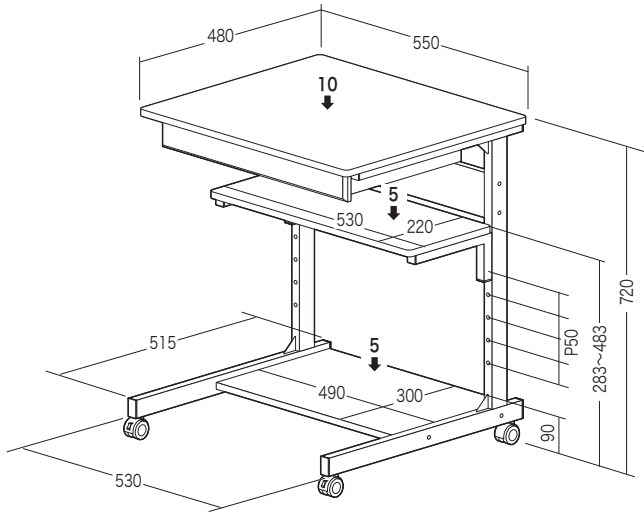
この度は、弊社製品をお買求めいただきましてありがとうございました。
本製品は組立式になっておりますので、下記の要領で組立ててください。
パッキングケースの中には、下記の部品が入っています。

**組立説明書は組立て後も
大切に保管してください。**

この製品を第三者に貸し出すときは、この説明書も共に
貸し出し、よく読んでから使用するようご指導ください。

★用意していただくもの・・・プラスドライバー
手袋（組立て時のケガ等を防ぐために着用をおすすめします）

完成図

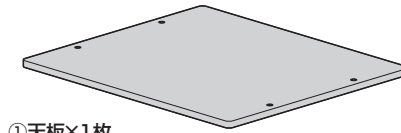


引き出し内寸: W450×D275×H47

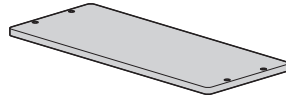
総耐荷重 20kg

組立て部品

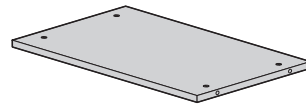
※部品の欠品や破損があった場合は、品番(100-DESKF037Wなど)と下記の
部品番号(①~⑳)と部品名(ワッシャーなど)をお知らせください。



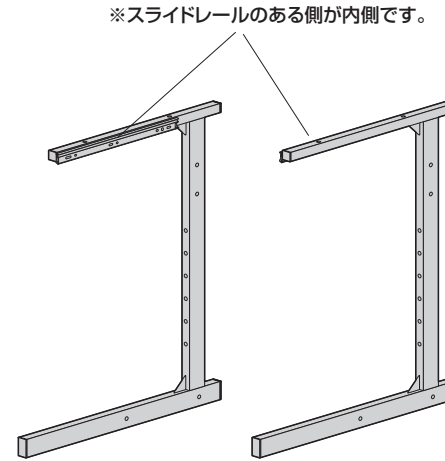
①天板×1枚



②中棚×1枚

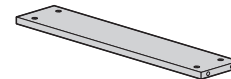


③下棚×1枚

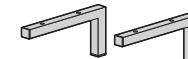


⑤サイドフレーム左×1個

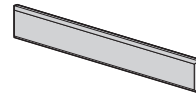
⑥サイドフレーム右×1個



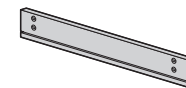
④背板×1枚



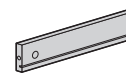
⑦中棚フレーム×2個



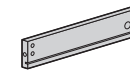
⑧引き出し前板×1枚



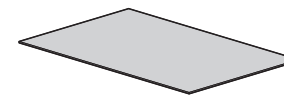
⑨引き出し後板×1枚



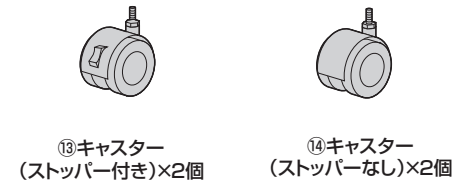
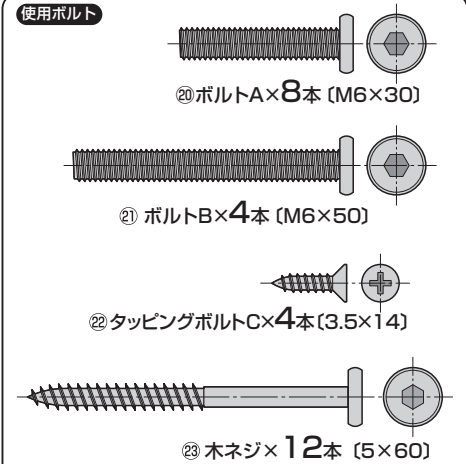
⑩引き出し側板左×1枚



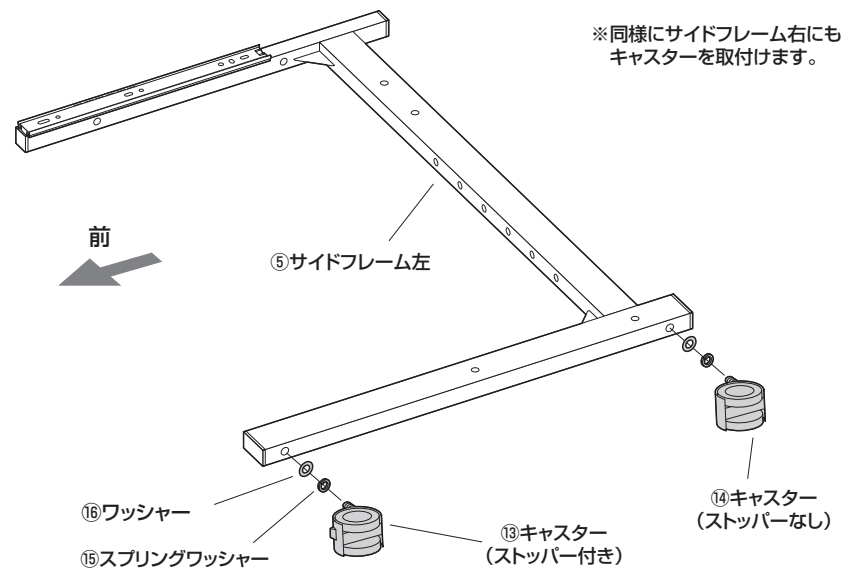
⑪引き出し側板右×1枚



⑫引き出し底板×1枚



1 サイドフレームにキャスターを取付けます。



※同様にサイドフレーム右にも
キャスターを取付けます。

前

⑤サイドフレーム左

⑯ワッシャー

⑮スプリングワッシャー

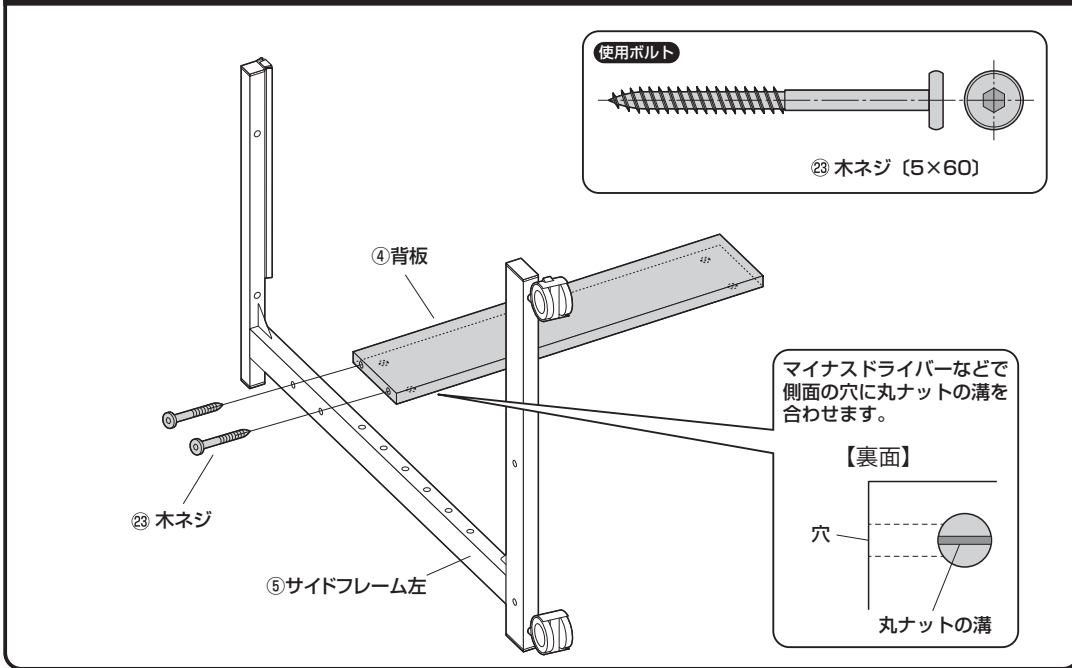
⑬キャスター
(ストッパー付き)

⑭キャスター
(ストッパーなし)

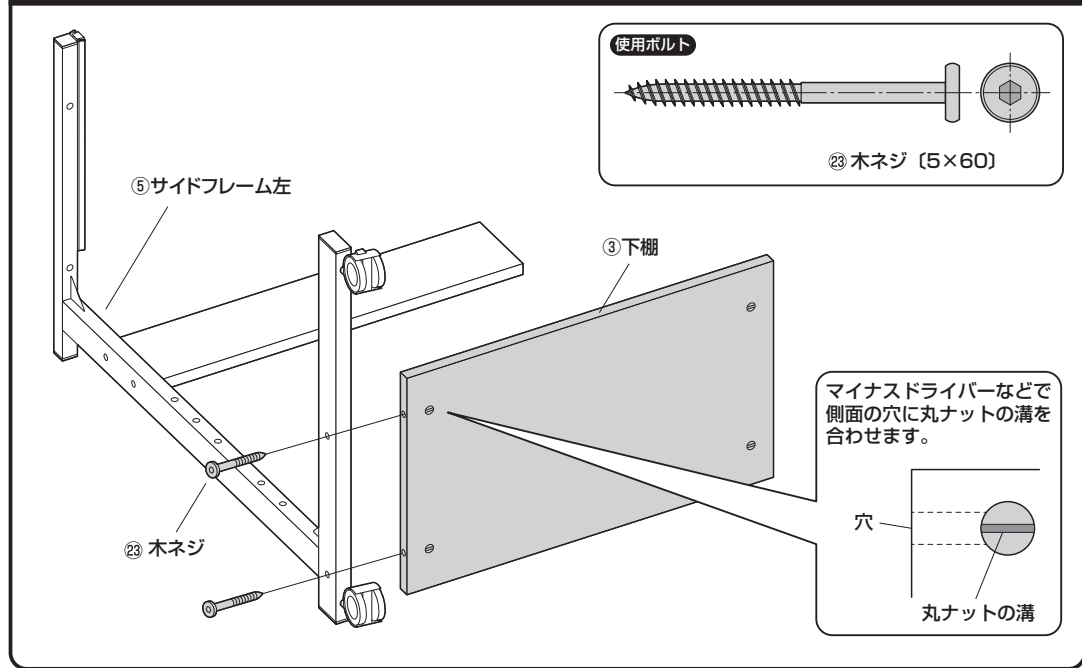
⑳スパナ×1個

㉕六角レンチ(4mm)
×1本

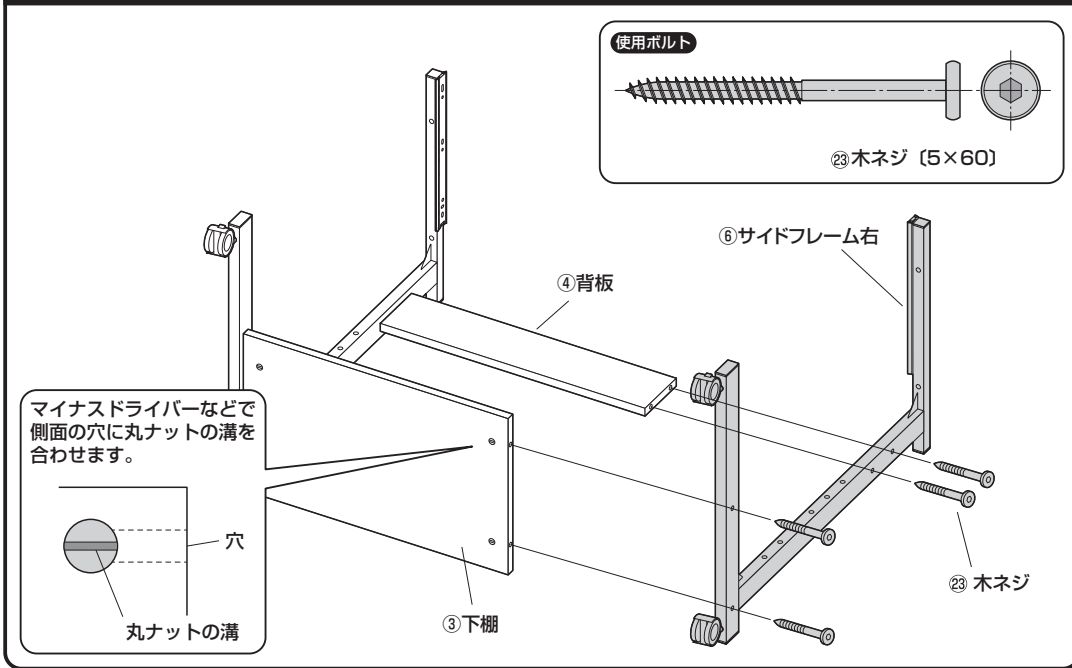
2 サイドフレーム左に背板を取付けます。



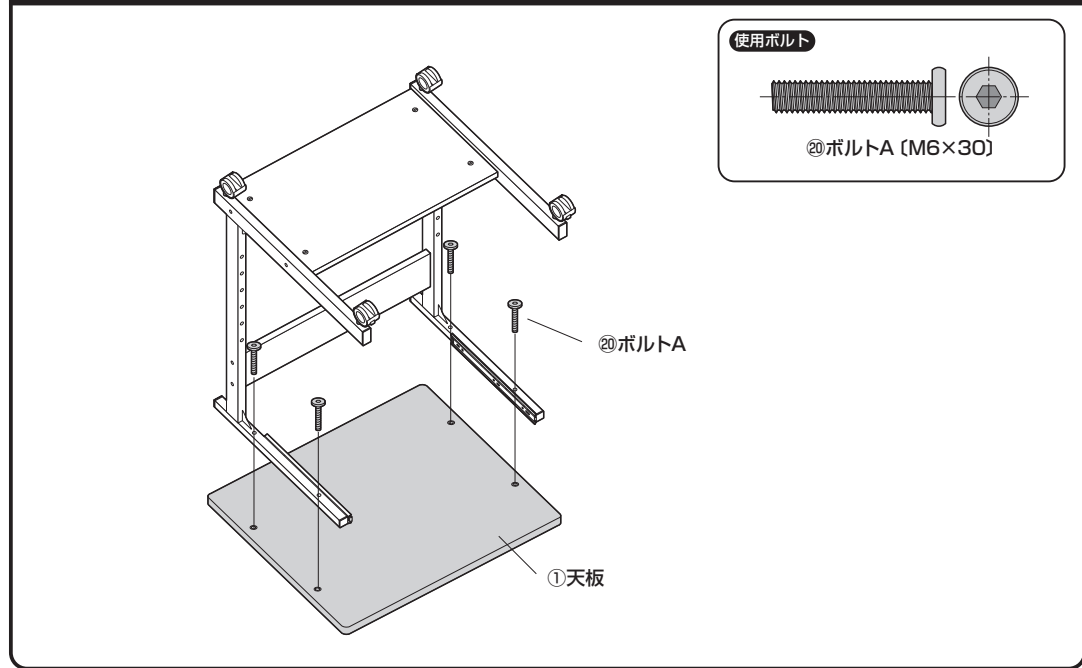
3 サイドフレーム左に下棚を取付けます。



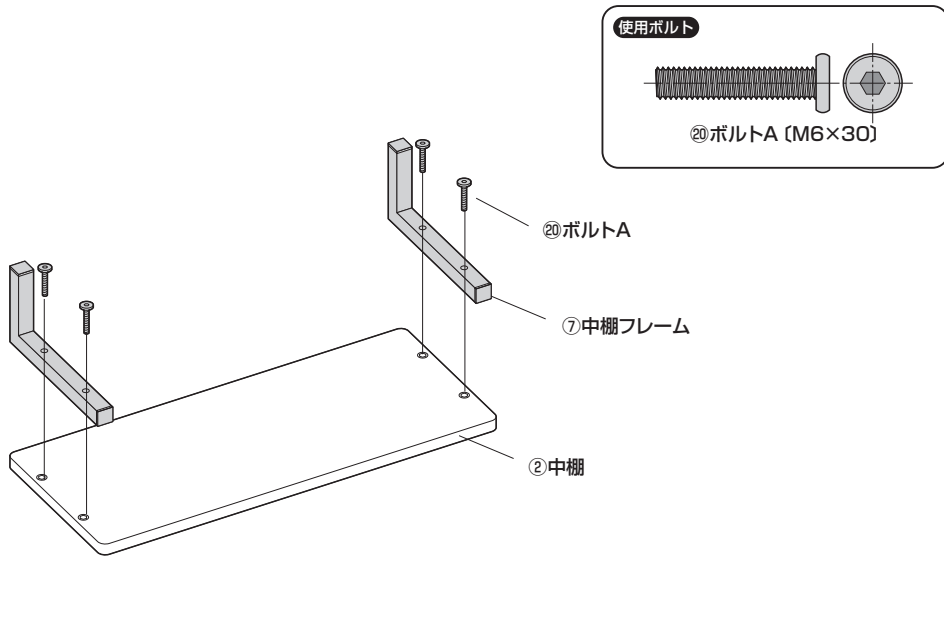
4 背板と下棚にサイドフレームを取付けます。



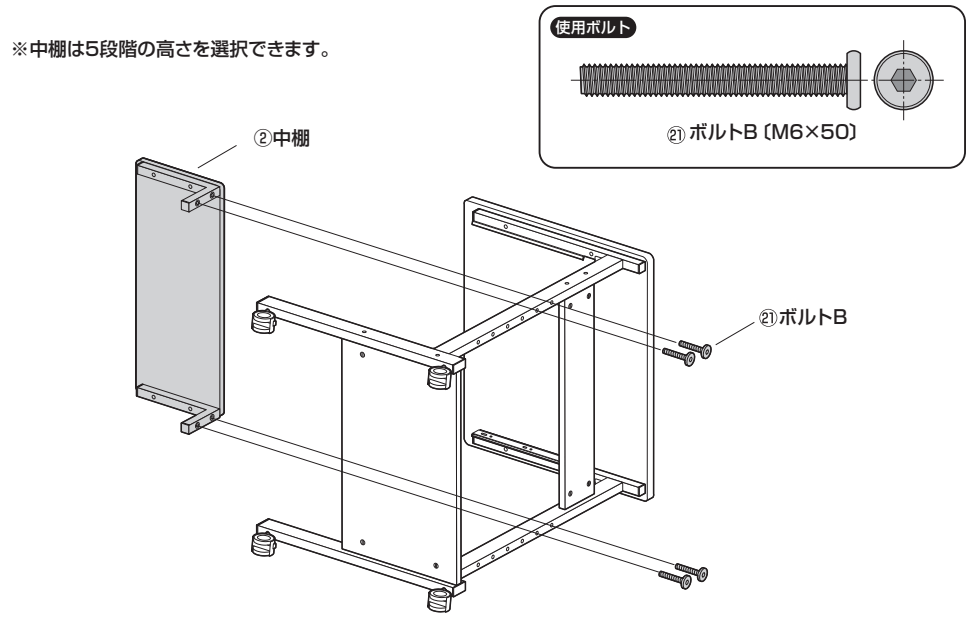
5 サイドフレームに天板を取付けます。



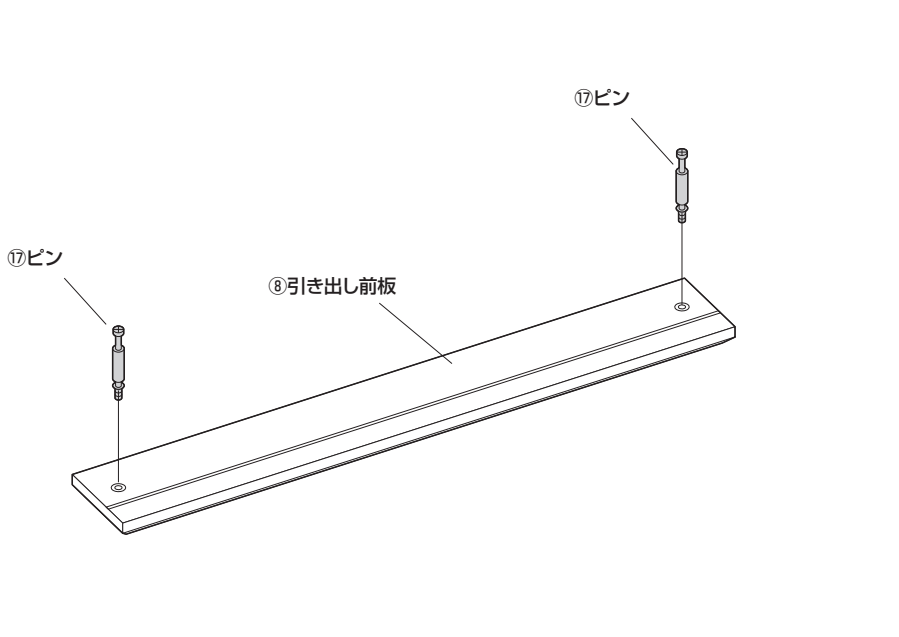
6 中棚到中棚フレームを取付けます。



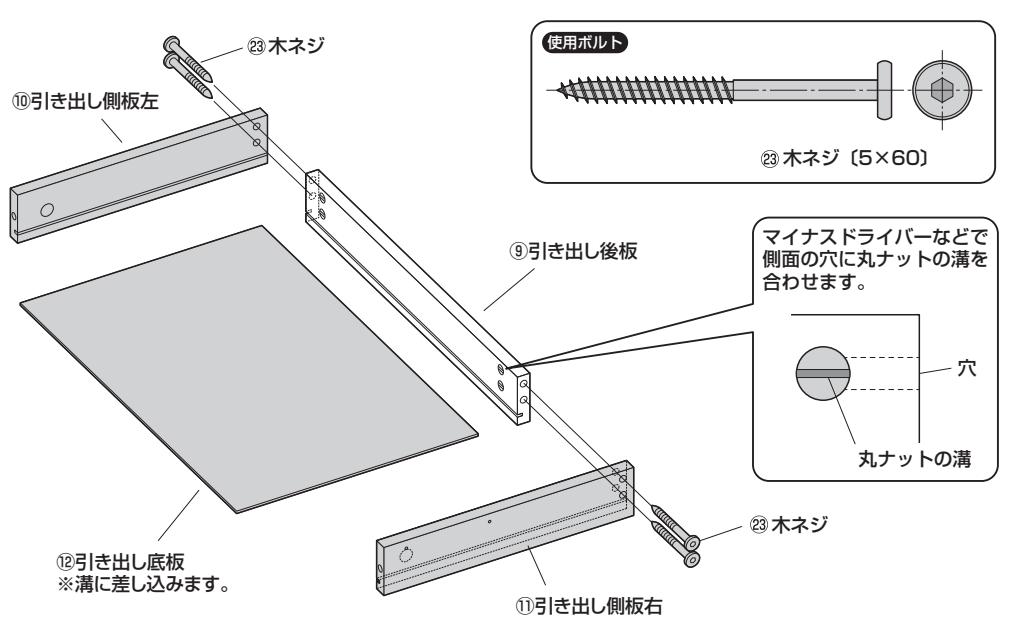
7 サイドフレーム到中棚を取付けます。



8 引き出し前板にピンを取付けます。

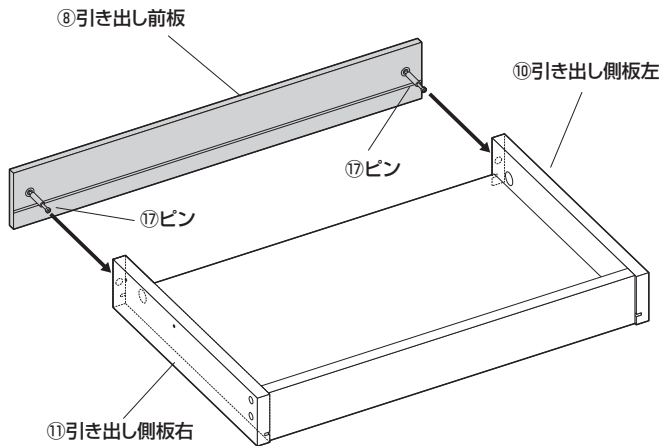


9 引き出し後板に引き出し側板と引き出し底板を取付けます。



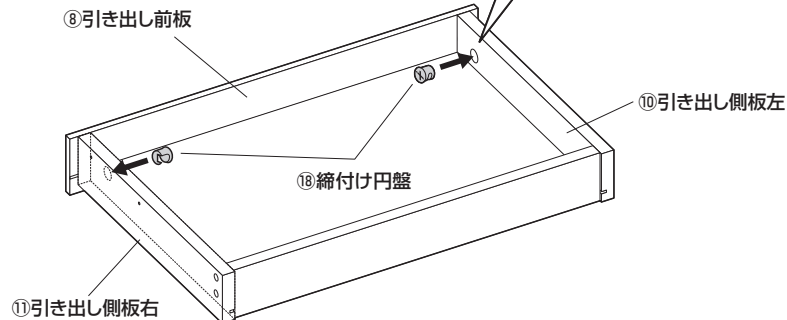
10 引き出し側板に引き出し前板を取付けます。

①引き出し前板のピンを引き出し側板に差込みます。

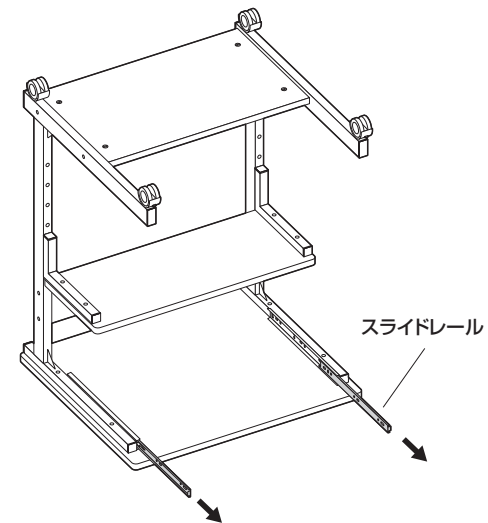


②締付け円盤の尖った溝を前板の方向に向けて、引き出し側板に差込みます。

③締付け円盤を矢印の方向に回転させて固定します。

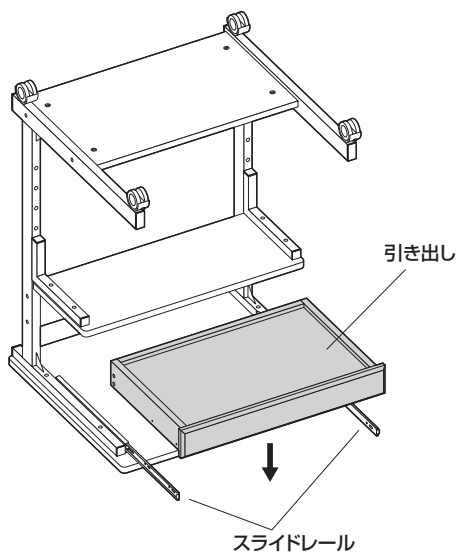


11 裏返してスライドレールを引出します。

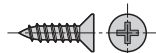


12 スライドレールに引き出しを取付けます。

①スライドレールの内側に引き出しを押し込みます。



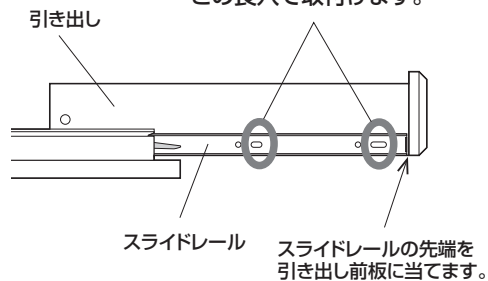
使用ボルト



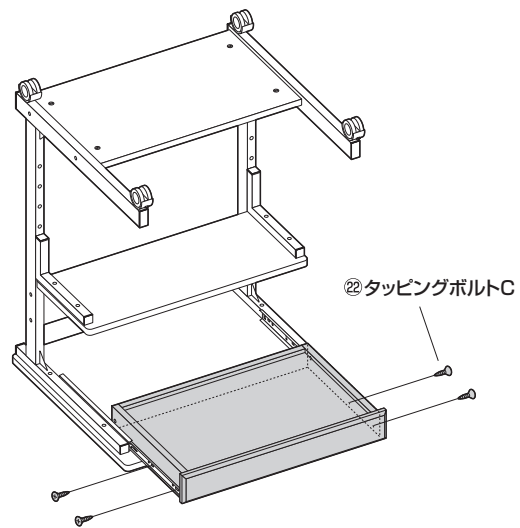
⑳タッピングボルトC(3.5×14)

横から見た図

この長穴で取付けます。



②タッピングボルトCで取付けます。



13 起こして完成です。

