

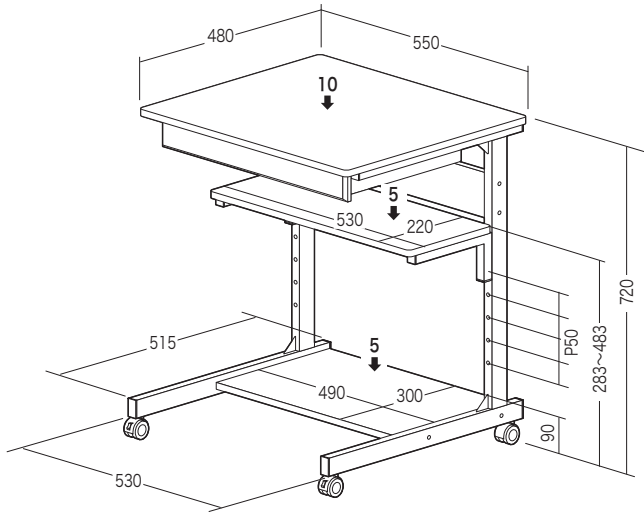
この度は、弊社製品をお買求めいただきましてありがとうございました。  
本製品は組立式になっておりますので、下記の要領で組立ててください。  
パッキングケースの中には、下記の部品が入っています。

**組立説明書は組立て後も  
大切に保管してください。**

この製品を第三者に貸し出すときは、この説明書も共に  
貸し出し、よく読んでから使用するようご指導ください。

★用意していただくもの・・・プラスドライバー  
手袋（組立て時のケガ等を防ぐために着用をおすすめします）

**完成図**

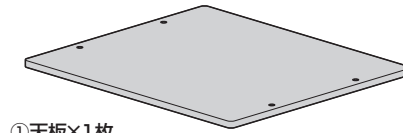


引き出し内寸: W450×D275×H47

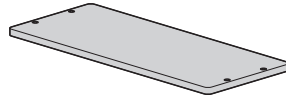
総耐荷重 20kg

**組立て部品**

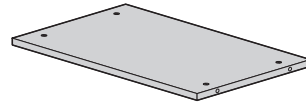
※部品の欠品や破損があった場合は、品番(100-DESKF037Wなど)と下記の  
部品番号(①～⑳)と部品名(ワッシャーなど)をお知らせください。



①天板×1枚

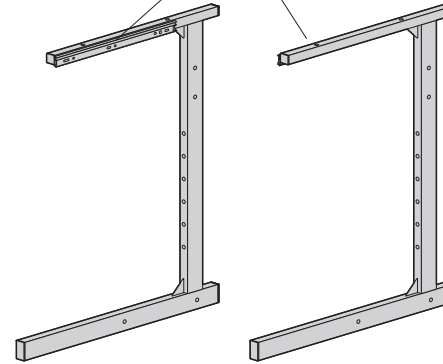


②中棚×1枚



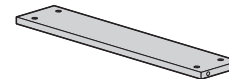
③下棚×1枚

※スライドレールのある側が内側です。

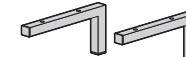


⑤サイドフレーム左×1個

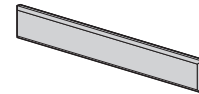
⑥サイドフレーム右×1個



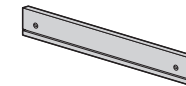
④背板×1枚



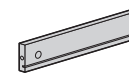
⑦中棚フレーム×2個



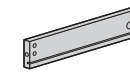
⑧引き出し前板×1枚



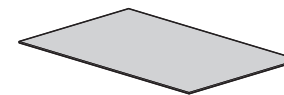
⑨引き出し後板×1枚



⑩引き出し側板左×1枚

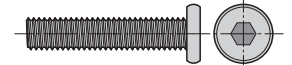


⑪引き出し側板右×1枚

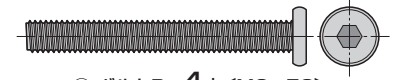


⑫引き出し底板×1枚

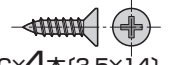
**使用ボルト**



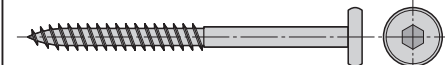
⑳ボルトA×8本 (M6×30)



㉑ボルトB×4本 (M6×50)



㉒タッピングボルトC×4本 (3.5×14)



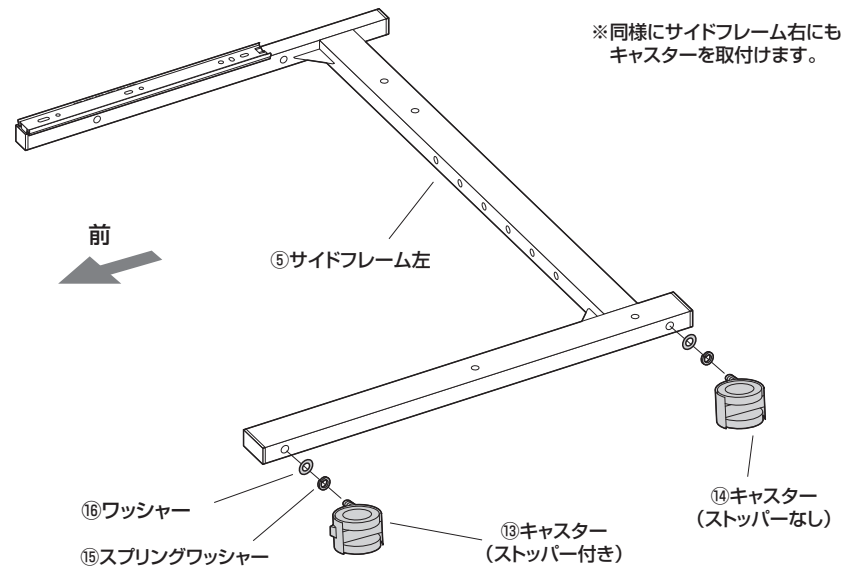
㉓ホネジ×10本 (5×60)



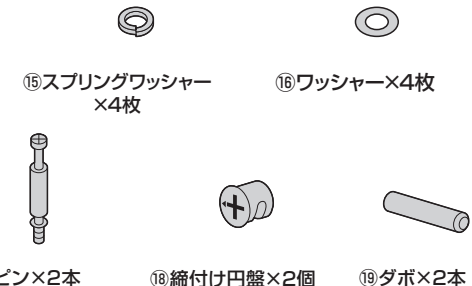
⑬キャスター  
(ストッパー付き)×2個



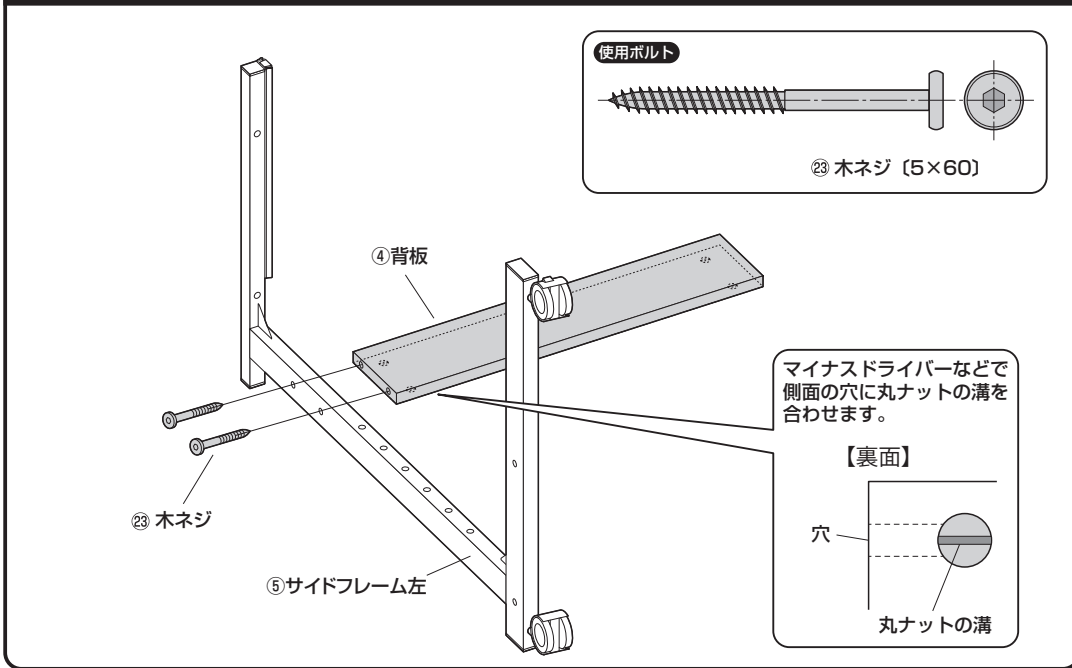
⑭キャスター  
(ストッパーなし)×2個



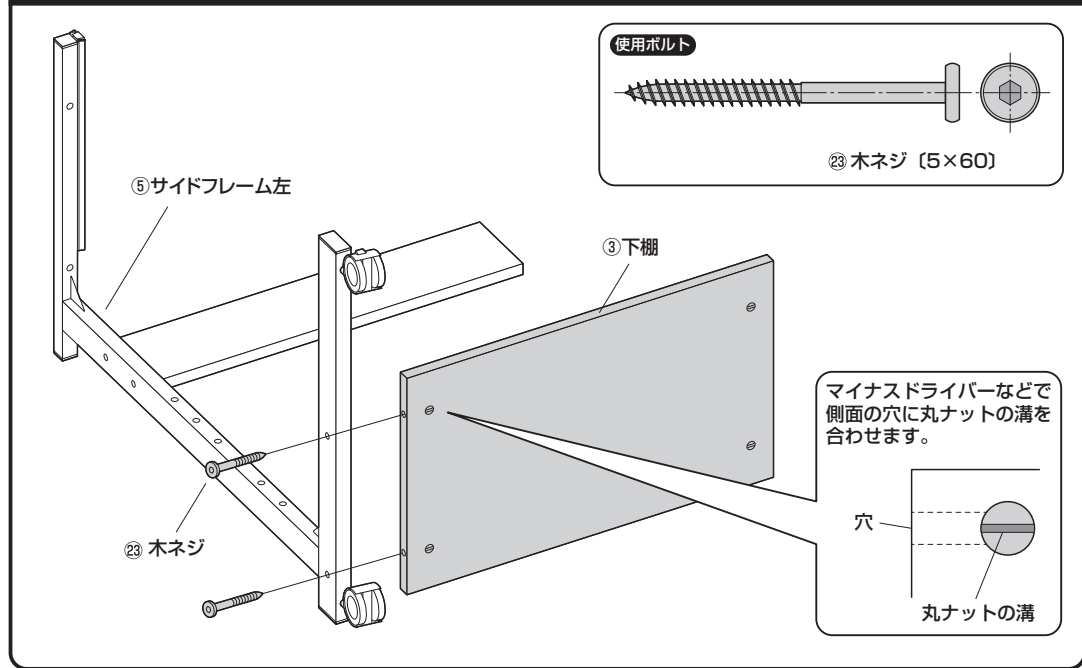
※同様にサイドフレーム右にも  
キャスターを取付けます。



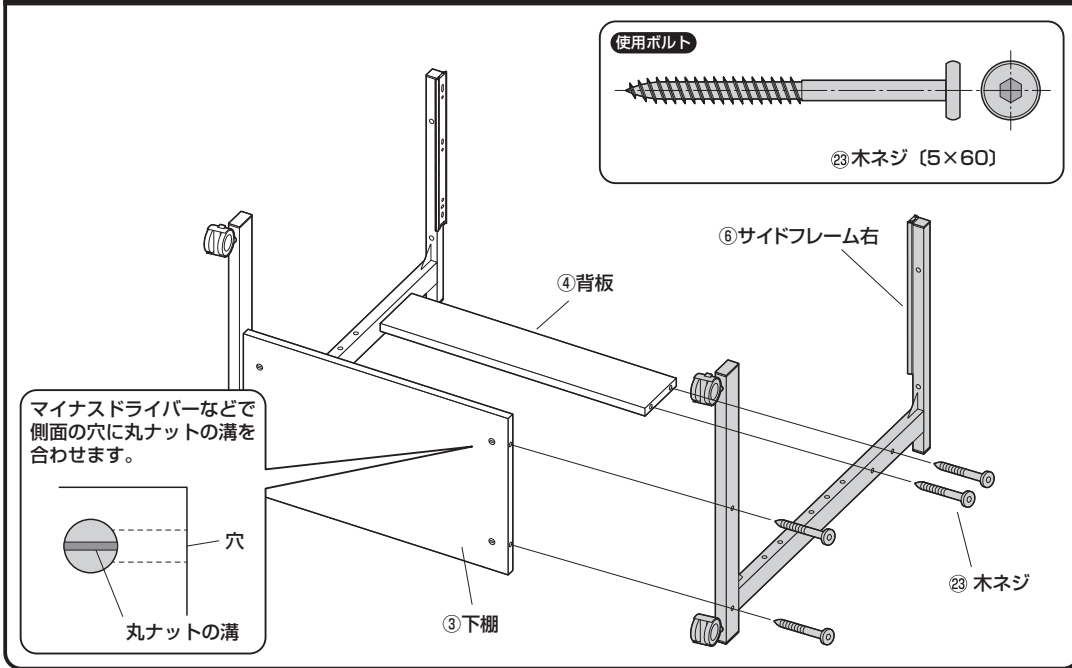
**2** サイドフレーム左に背板を取付けます。



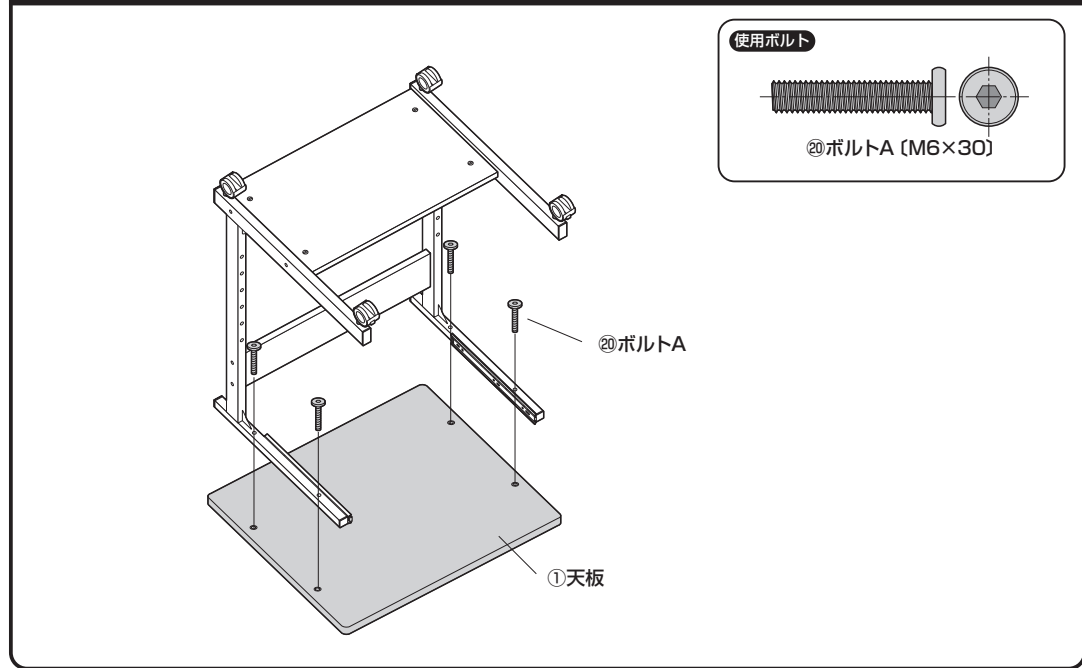
**3** サイドフレーム左に下棚を取付けます。



**4** 背板と下棚にサイドフレームを取付けます。

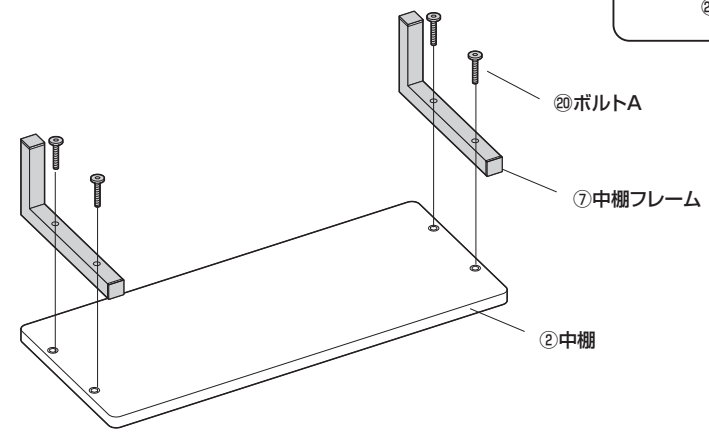
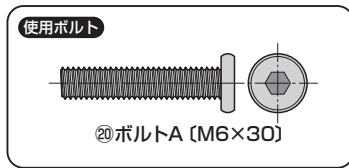


**5** サイドフレームに天板を取付けます。



6

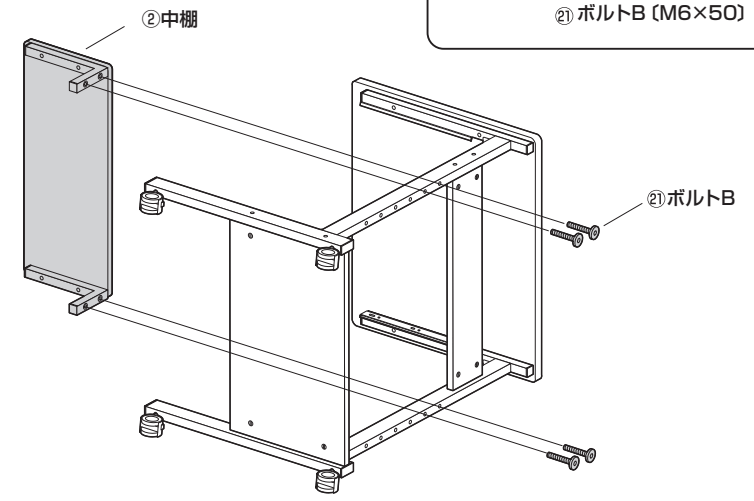
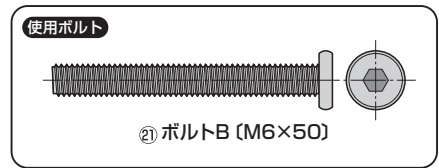
中棚に中棚フレームを取付けます。



7

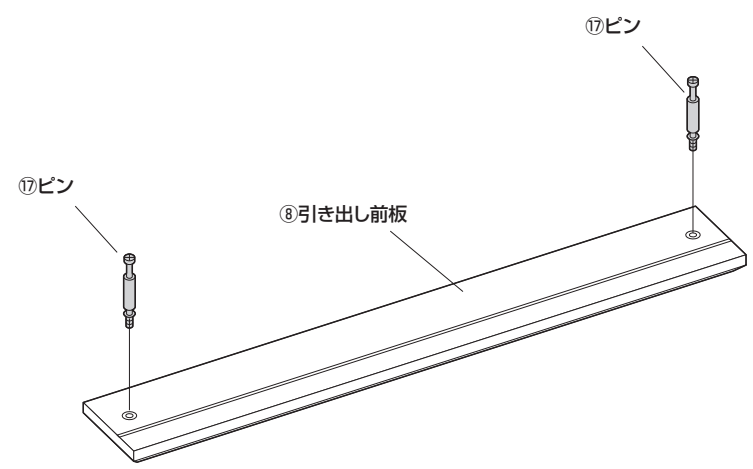
サイドフレームに中棚を取付けます。

※中棚は5段階の高さを選択できます。



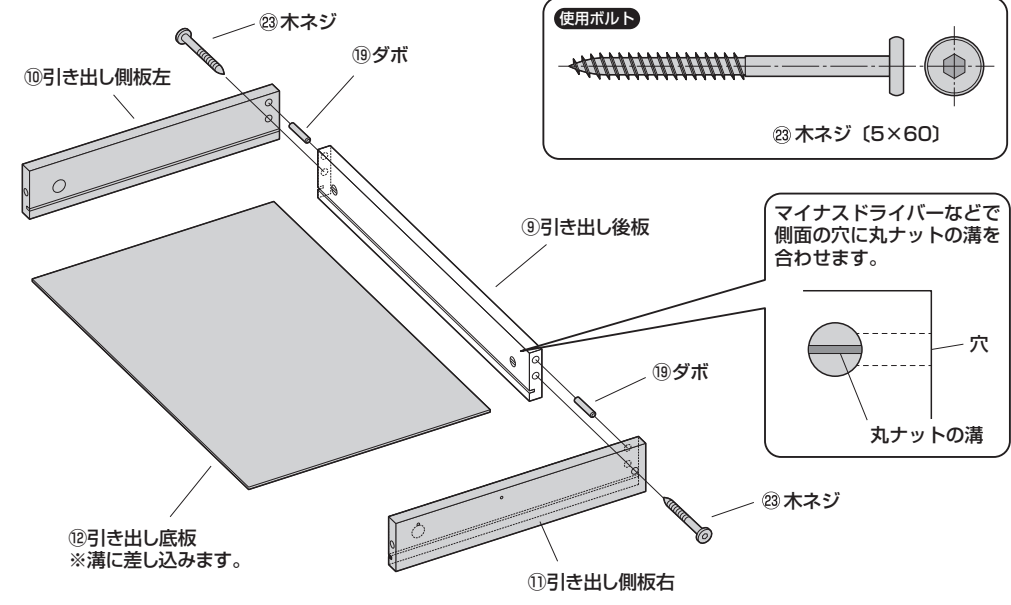
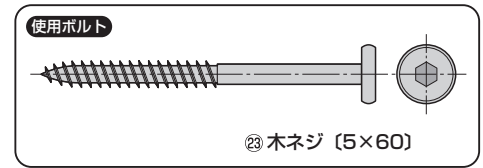
8

引き出し前板にピンを取付けます。



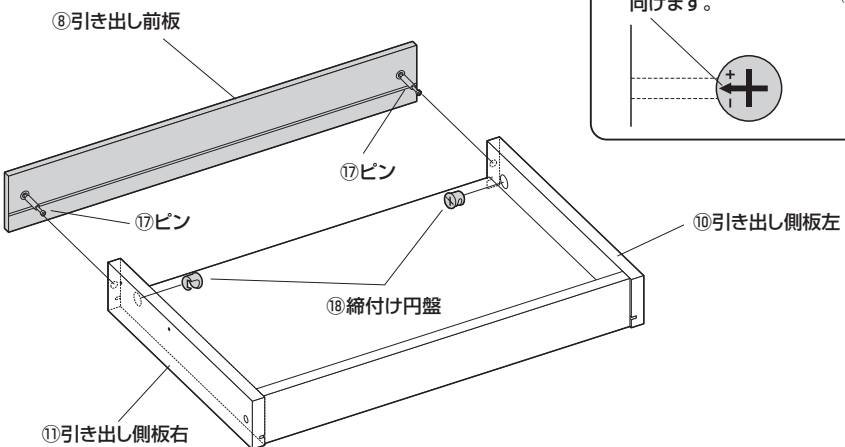
9

引き出し後板に引き出し側板と引き出し底板を取付けます。

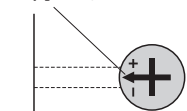


## 10 引き出し側板に引き出し前板を取付けます。

(1) 締付け円盤を引き出し側板に差込みます。



(2) 尖った溝を穴の方向に向けます。

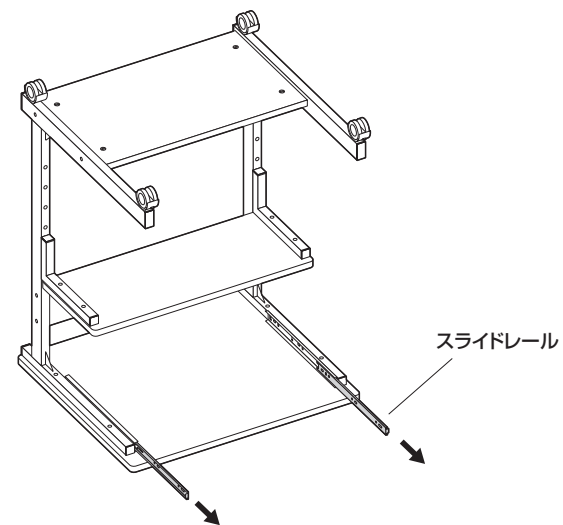


(3) 引き出し前板のピンを引き出し側板に差込みます。

(4) 締付け円盤を矢印の方向に回転させて固定します。

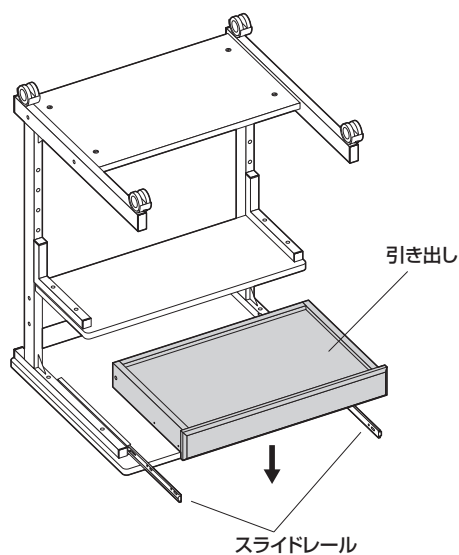


## 11 裏返してスライドレールを引出します。



## 12 スライドレールに引き出しを取付けます。

(1) スライドレールの内側に引き出しを押し込みます。



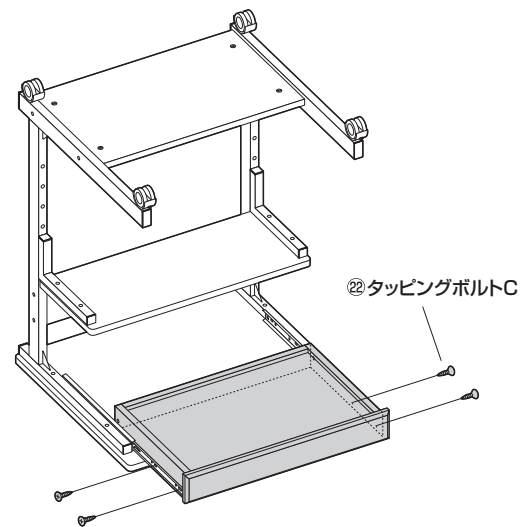
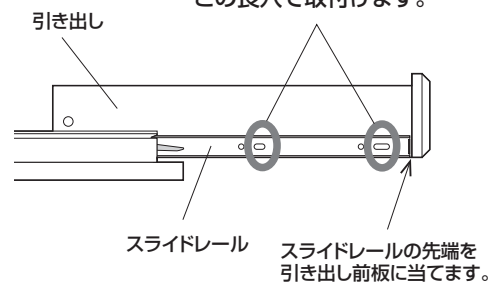
使用ボルト



⑳タッピングボルトC(3.5×14)

横から見た図

この長穴で取付けます。



## 13 起こして完成です。

