

この度は、弊社製品をお買求めいただきましてありがとうございました。
本製品は組立式になっておりますので、下記の要領で組立ててください。
パッキングケースの中には、下記の部品が入っています。

**組立説明書は組立て後も
大切に保管してください。**

この製品を第三者に貸し出すときは、この説明書も共に
貸し出し、よく読んでから使用するようご指導ください。

★用意していただくもの・・・・・・
手袋（組立て時のケガ等を防ぐために必ず着用してください）

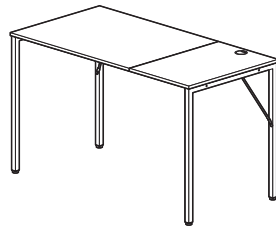
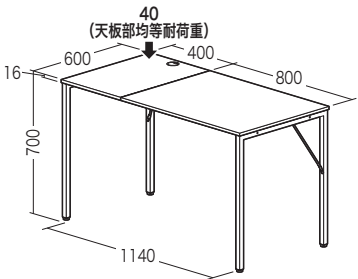
※このデスクは組立て方法によって下図の様に2通りの
使い方ができます。用途に合わせて組立ててください。

※天板(小)を左側、右側のどちらにするかによって、組立て手順が異なります。

完成図

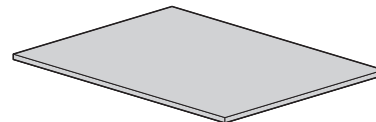
A 天板(小)を左側にする場合

B 天板(小)を右側にする場合

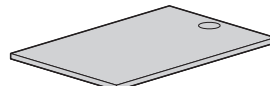


総耐荷重 40kg(天板部均等耐荷重)

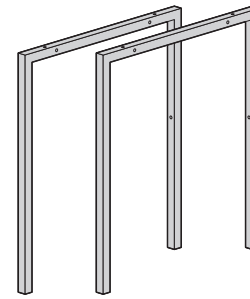
組立て部品



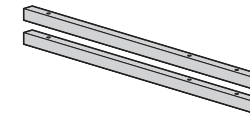
①天板(大)×1枚



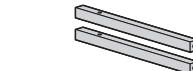
②天板(小)×1枚



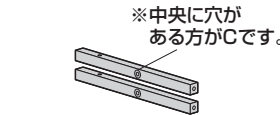
③サイドフレーム×2個



④リーンホースメントA×2本



⑤リーンホースメントB×2本



⑥リーンホースメントC×2本



⑦バックフレーム×2本



⑧アジャスター×4個

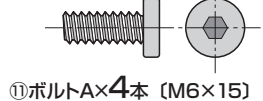


⑨キャップ×1個

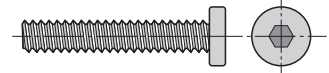


⑩六角レンチ(4mm)×1本

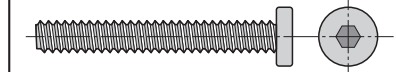
使用ボルト



⑪ボルトA×4本 (M6×15)



⑫ボルトB×10本 (M6×35)

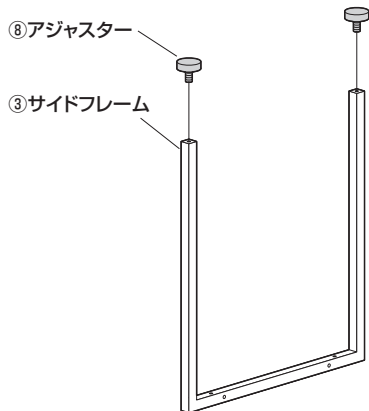


⑬ボルトC×4本 (M6×45)

※部品の欠品や破損があった場合は、品番(100-DESKF031BK1など)と上記の部品番号(①～⑬)と部品名(アジャスターなど)をお知らせください。

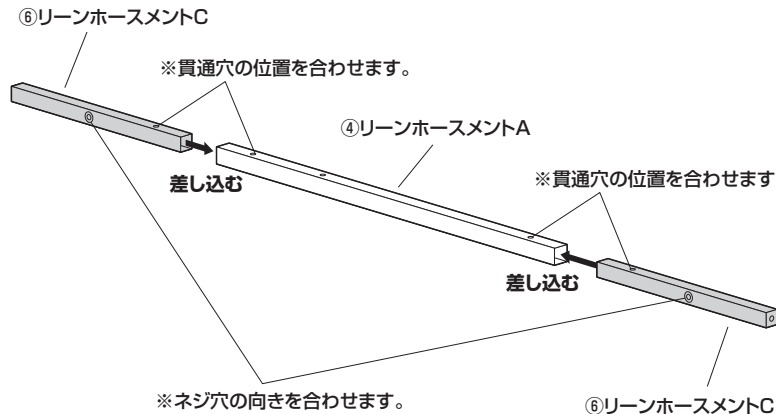
A 天板(小)を左側にする組立て方法

**1 サイドフレームに
アジャスターを取付けます。**



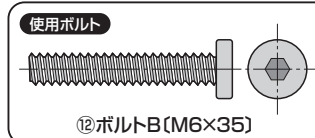
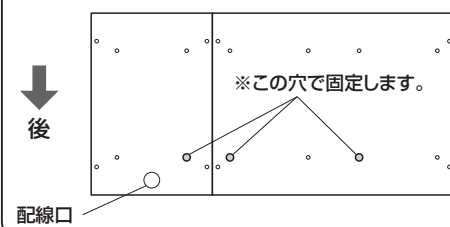
※同様にもう一個にも取付けます。

2 リーンホースメントAにリーンホースメントCを差し込みます。



3 天板にリーンホースメントAとCを取付けます。

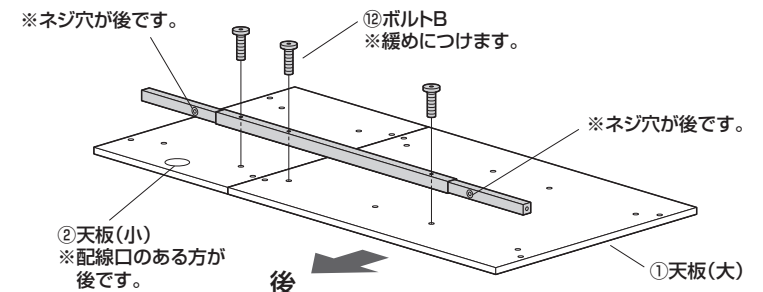
<上から見た図>



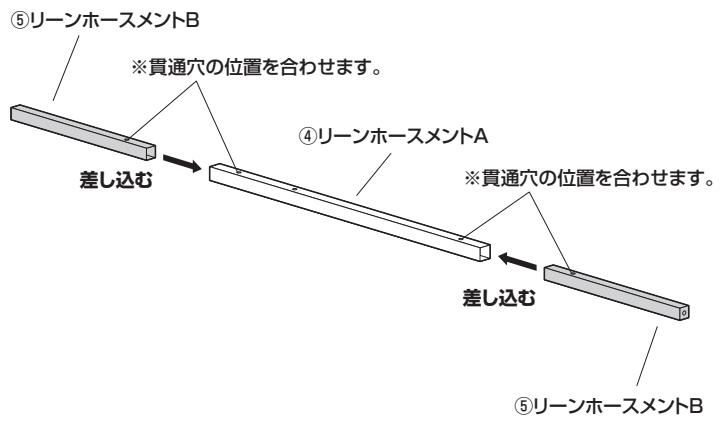
⑫ボルトB(M6×35)

▲注意▲

ボルトBを使用してください。
ボルトCを間違えて使用すると
天板を破損します。

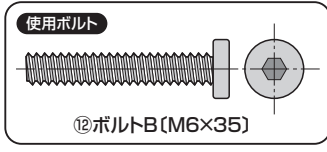
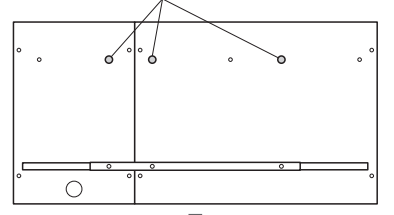


4 もう1本のリーンホースメントAにリーンホースメントBを差し込みます。

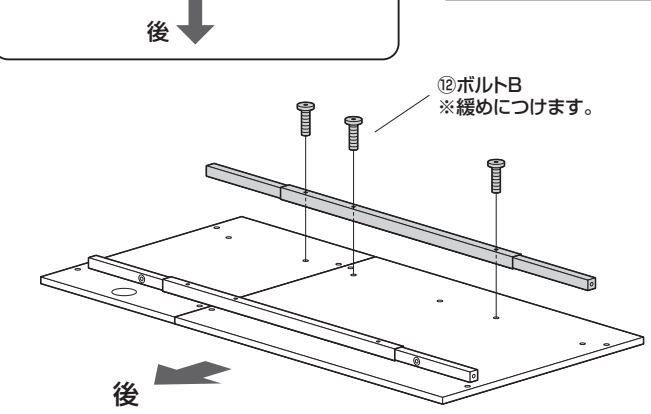


5 天板にリーンホースメントAとBを取付けます。

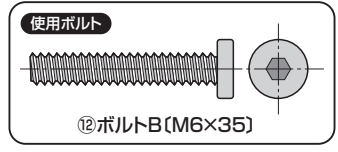
<上から見た図>
※この穴で固定します。



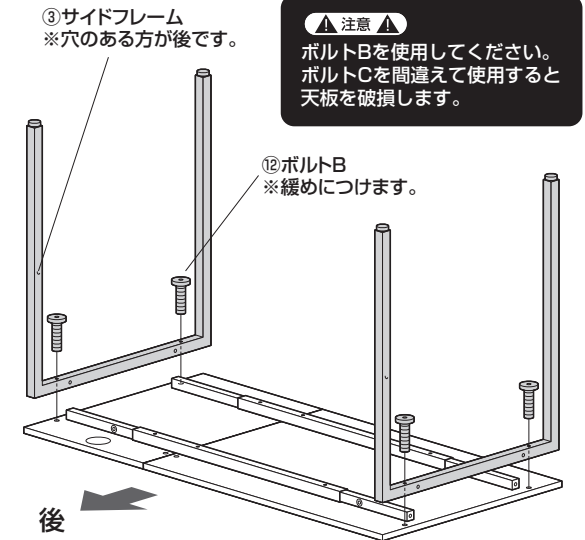
▲注意▲
ボルトBを使用してください。
ボルトCを間違えて使用すると
天板を破損します。



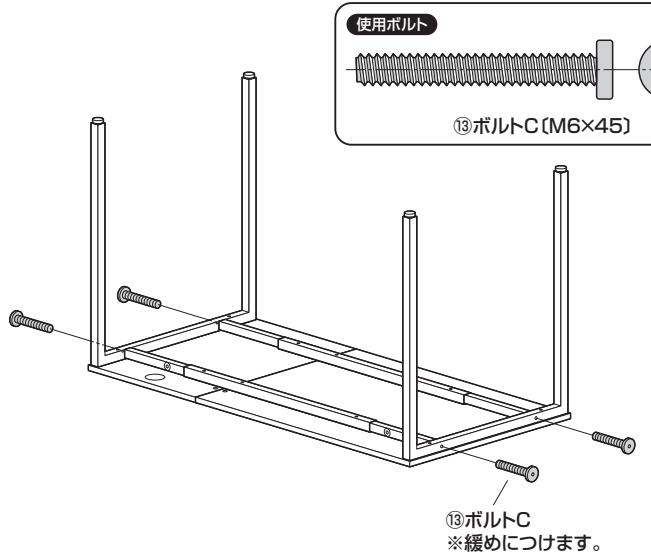
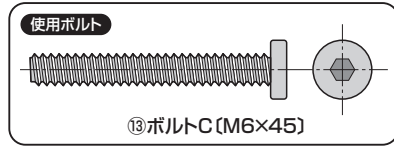
6 サイドフレームを取付けます。



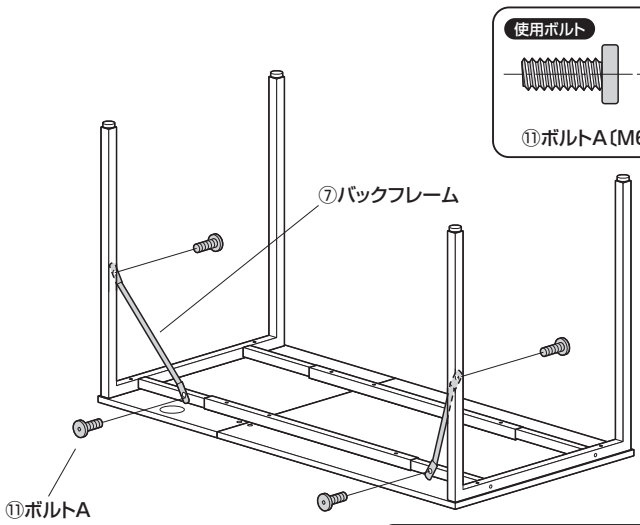
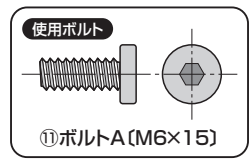
▲注意▲
ボルトBを使用してください。
ボルトCを間違えて使用すると
天板を破損します。



7 リーンホースメントにサイドフレームを取付けます。

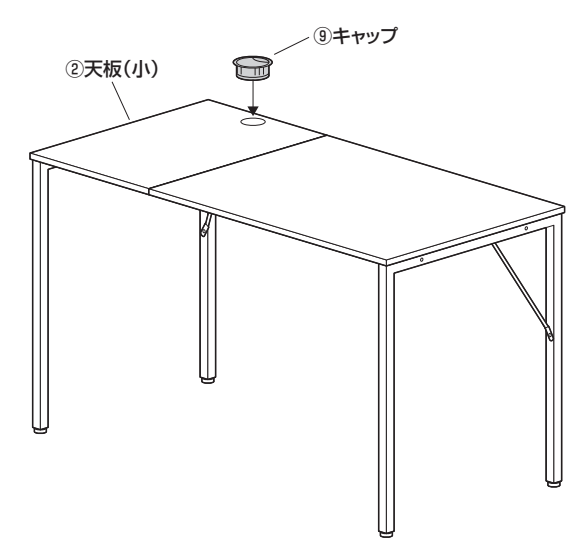


8 バックフレームを取付けます。



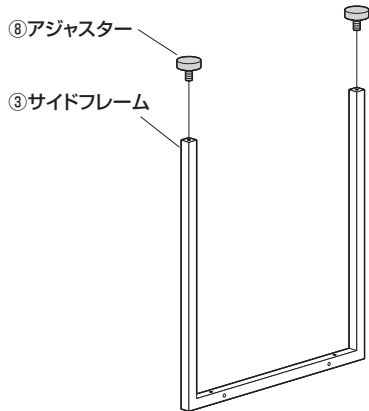
※最後に全てのボルトを締め込みます。

9 デスクを起こし、天板(小)にキャップを取付けて完成です。



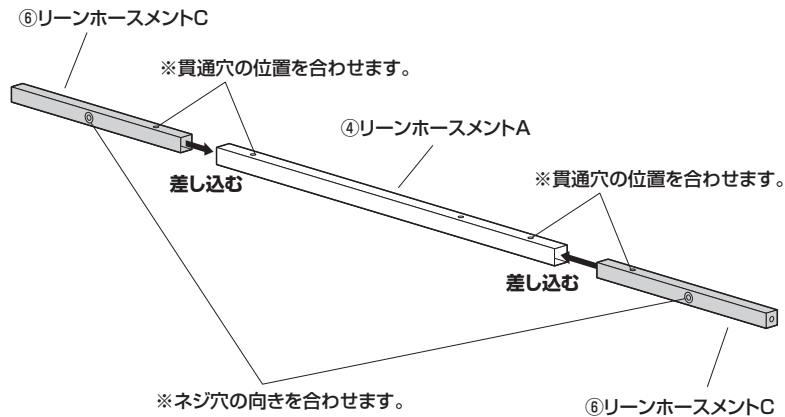
B 天板 (小) を右側にする組立て方法

1 サイドフレームにアジャスターを取付けます。



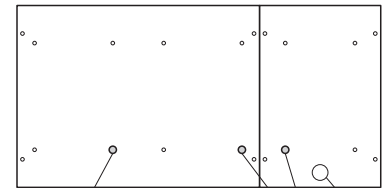
※同様にもう一個にも取付けます。

2 リーンホースメントAにリーンホースメントCを差し込みます。



3 天板にリーンホースメントAとCを取付けます。

<上から見た図>



使用ボルト

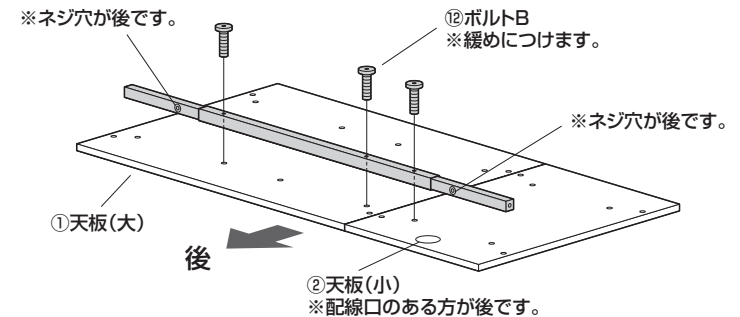


⑫ボルトB (M6×35)

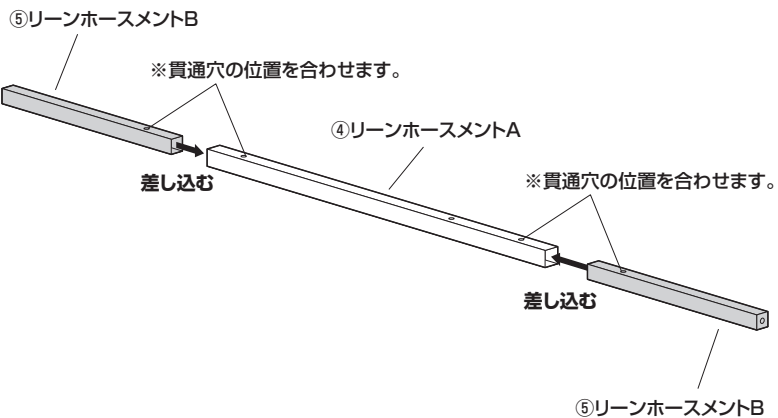
▲注意▲

ボルトBを使用してください。
ボルトCを間違えて使用すると
天板を破損します。

↓
後

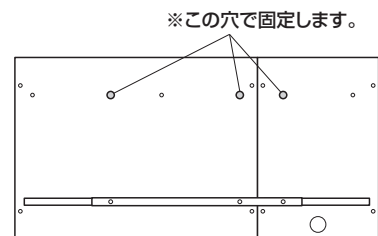


4 もう1本のリーンホースメントAにリーンホースメントBを差し込みます。



5 天板にリーンホースメントAとBを取付けます。

<上から見た図>

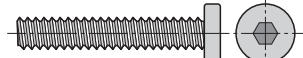


↓
後

▲注意▲

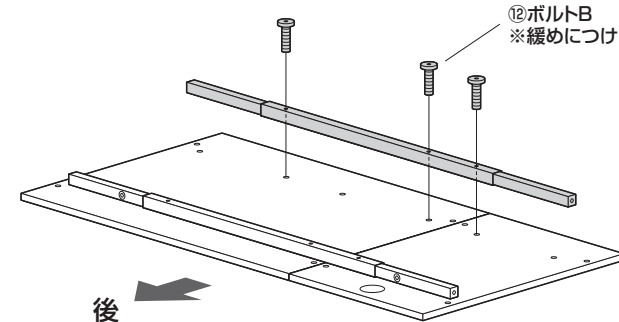
ボルトBを使用してください。
ボルトCを間違えて使用すると
天板を破損します。

使用ボルト



⑫ボルトB (M6×35)

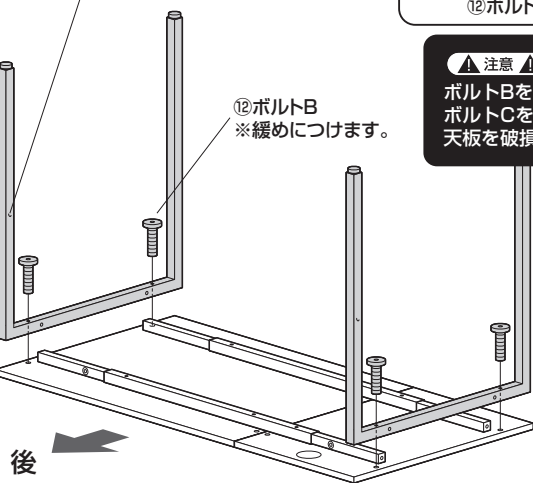
⑫ボルトB
※緩めにつけます。



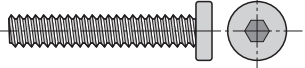
6 サイドフレームを取付けます。

③サイドフレーム
※穴のある方が後です。

⑫ボルトB
※緩めにつけます。



使用ボルト



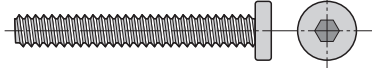
⑫ボルトB (M6×35)

▲注意▲

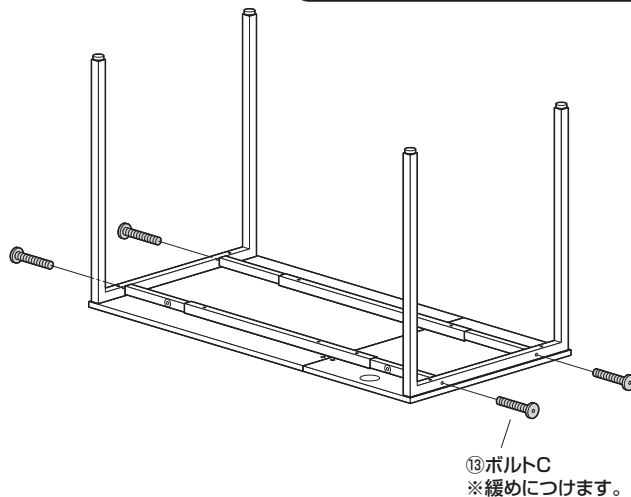
ボルトBを使用してください。
ボルトCを間違えて使用すると
天板を破損します。

7 リーンホースメントにサイドフレームを取付けます。

使用ボルト



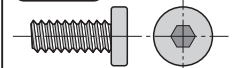
⑬ボルトC (M6×45)



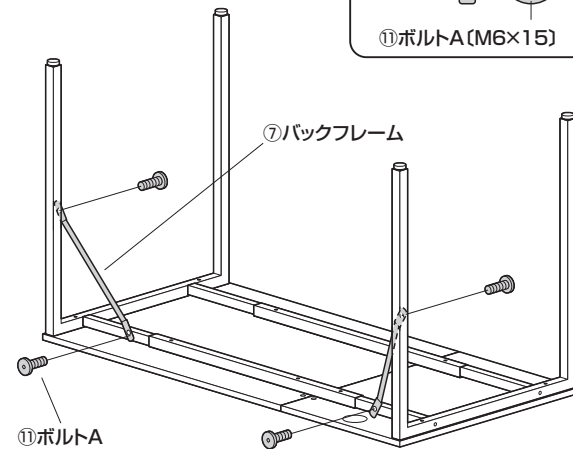
⑬ボルトC
※緩めにつけます。

8 バックフレームを取付けます。

使用ボルト



⑪ボルトA (M6×15)

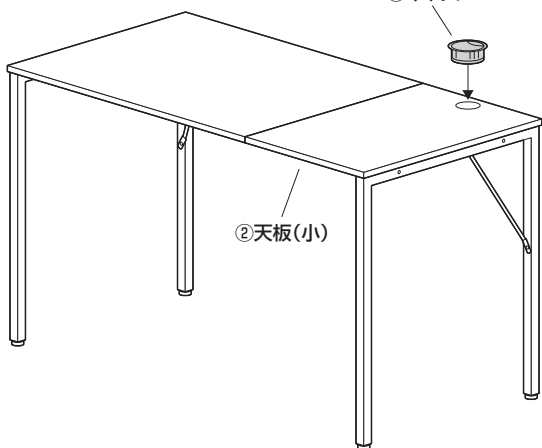


※最後に全てのボルトを締め込みます。

9 デスクを起こし、天板(小)にキャップを取付けて完成です。

⑨キャップ

②天板(小)



製品に関するお問い合わせ
CA/AJ/RKDaCh

製品の品質管理には細心の注意をはらっていますが、万一、不都合な点や製品に関するお問い合わせなどございましたら、お買求めの販売店又は右記までお気軽にご相談下さい。

サンワサプライ株式会社

サンワダイレクト / 〒700-0825 岡山県岡山市北区田町1-10-1
TEL.086-223-5680 FAX.086-235-2381