

この度は、弊社製品をお買求めいただきましてありがとうございました。  
本製品は組立式になっておりますので、下記の要領で組立ててください。  
パッキングケースの中には、下記の部品が入っています。

**組立説明書は組立て後も  
大切に保管してください。**

この製品を第三者に貸し出すときは、この説明書も共に  
貸し出し、よく読んでから使用するようご指導ください。

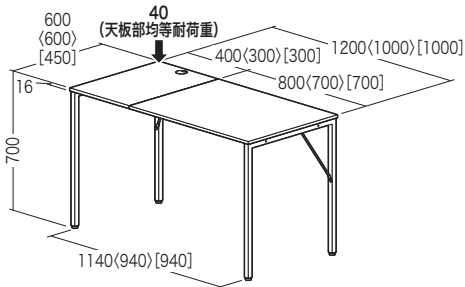
★用意していただくもの・・・  
手袋（組立て時のケガ等を防ぐために着用をおすすめします）

※このデスクは組立て方法によって下図の様に2通りの  
使い方ができます。用途に合わせて組立ててください。

※天板(小)を左側、右側のどちらにするかによって、組立て手順が異なります。

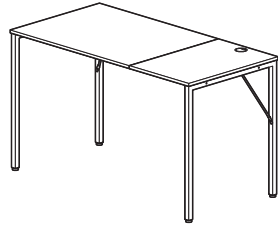
**完成図**

**A 天板(小)を左側にする場合**



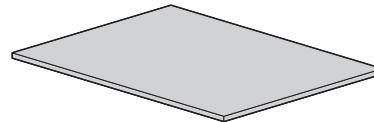
総耐荷重 40kg(天板部均等耐荷重)

**B 天板(小)を右側にする場合**

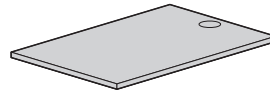


※( )内は100-DESKF039シリーズ、  
[ ]内は100-DESKF041シリーズ。

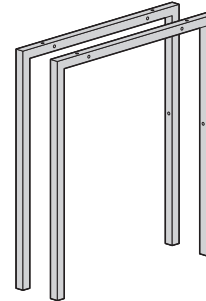
**組立て部品**



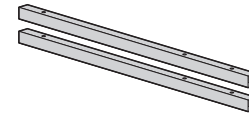
①天板(大)×1枚



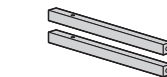
②天板(小)×1枚



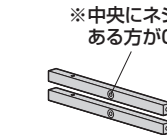
③サイドフレーム×2個



④リーンホースメントA×2本



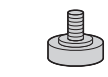
⑤リーンホースメントB×2本



⑥リーンホースメントC×2本



⑦バックフレーム×2本



⑧アジャスター×4個

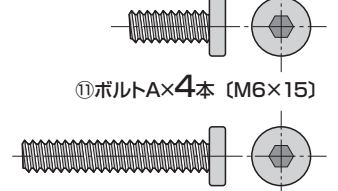


⑨キャップ×1個



⑩六角レンチ(4mm)×1本

**使用ボルト**



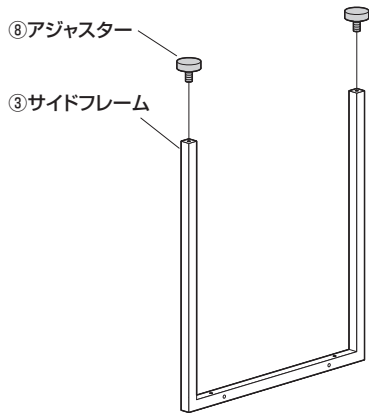
⑪ボルトA×4本 (M6×15)

⑫ボルトB×14本 (M6×35)

※部品の欠品や破損があった場合は、品番(100-DESKF031BK1など)と上記の部品番号(①~⑫)と部品名(アジャスターなど)をお知らせください。

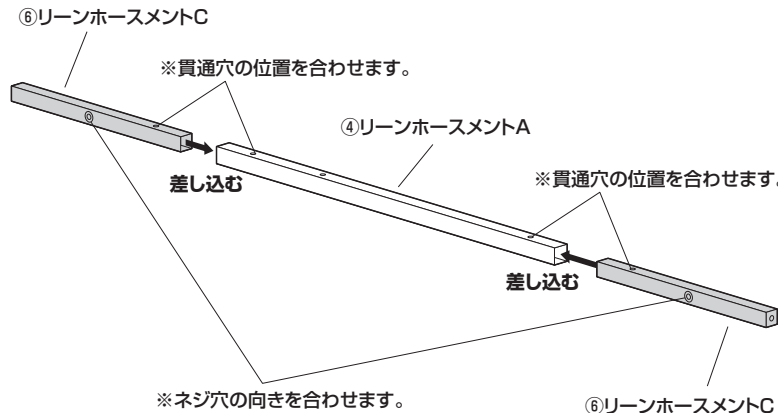
**A 天板(小)を左側にする組立て方法**

**1 サイドフレームにアジャスターを取付けます。**

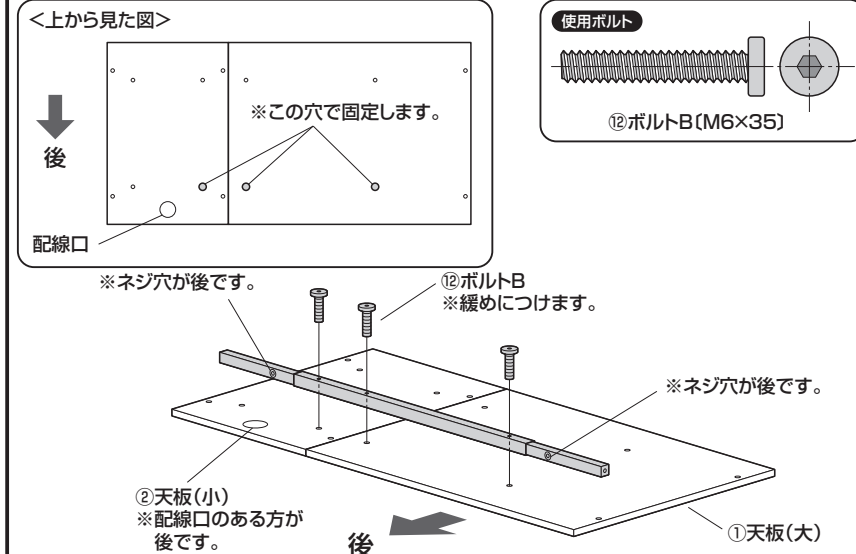


※同様にもう一個にも取付けます。

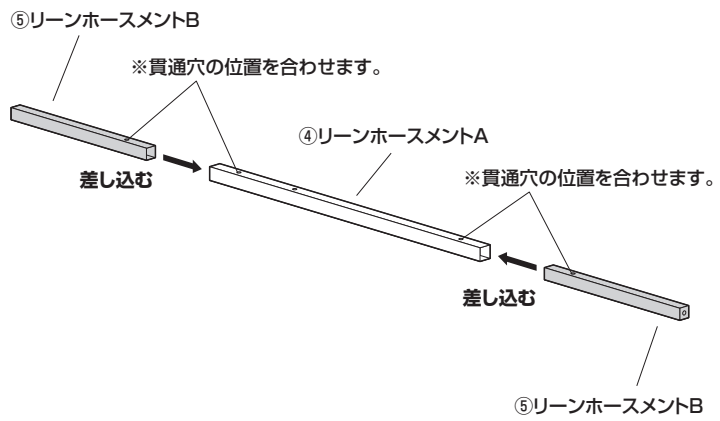
**2 リーンホースメントAにリーンホースメントCを差し込みます。**



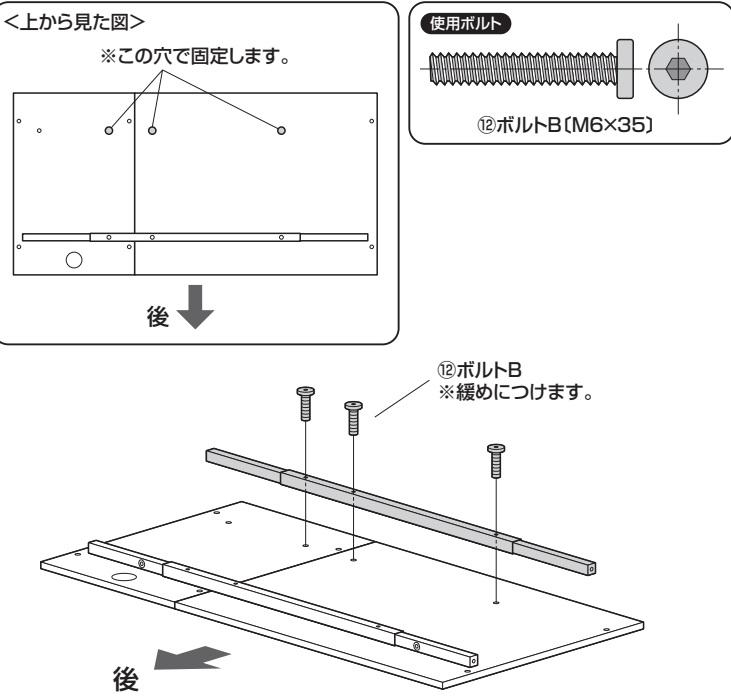
**3 天板にリーンホースメントAとCを取付けます。**



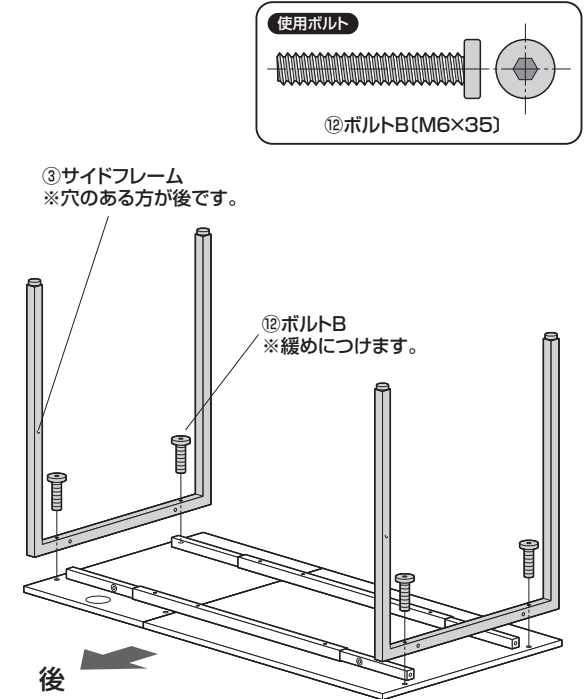
**4** もう1本のリーンホースメントAにリーンホースメントBを差し込みます。



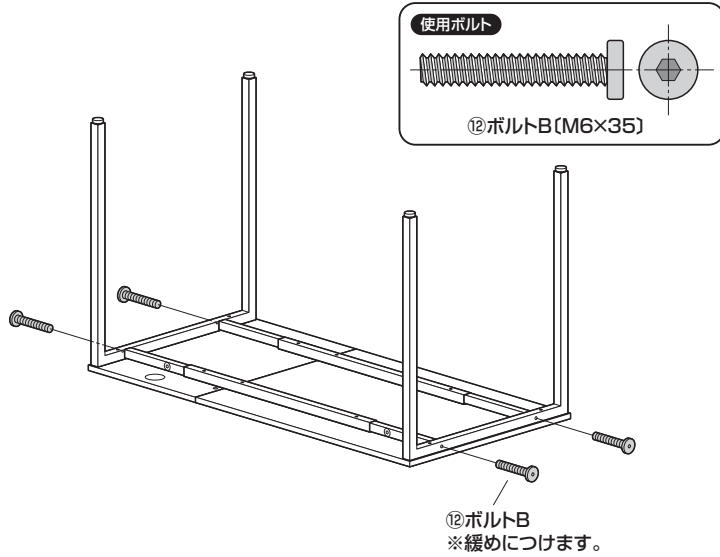
**5** 天板にリーンホースメントAとBを取付けます。



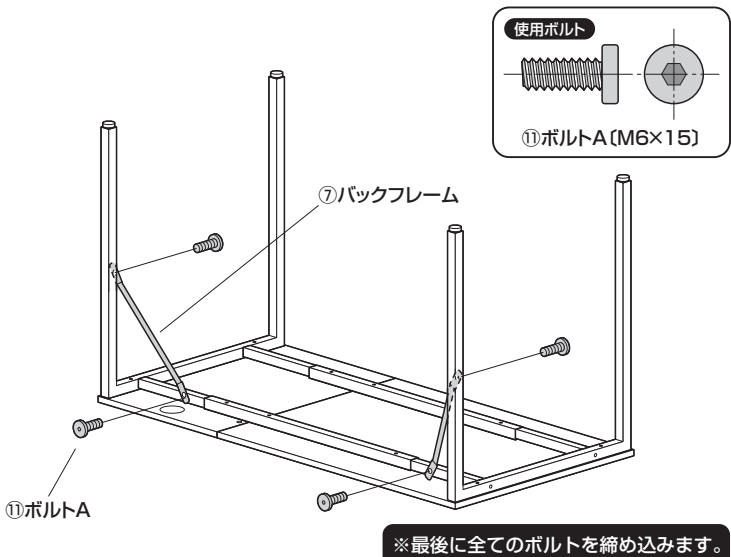
**6** サイドフレームを取付けます。



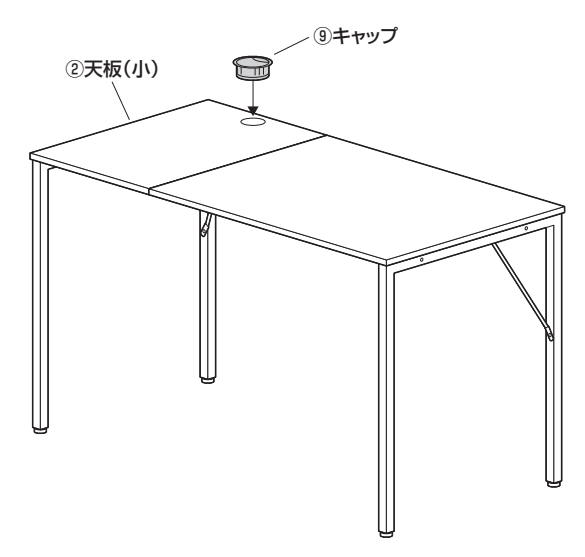
**7** リーンホースメントにサイドフレームを取付けます。



**8** バックフレームを取付けます。

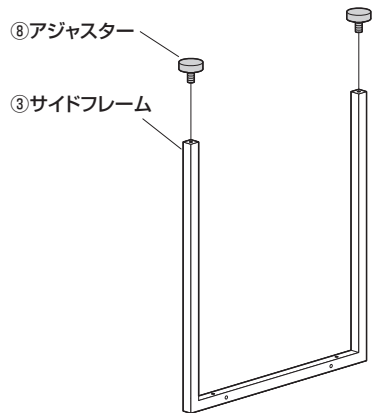


**9** デスクを起こし、天板(小)にキャップを取付けて完成です。



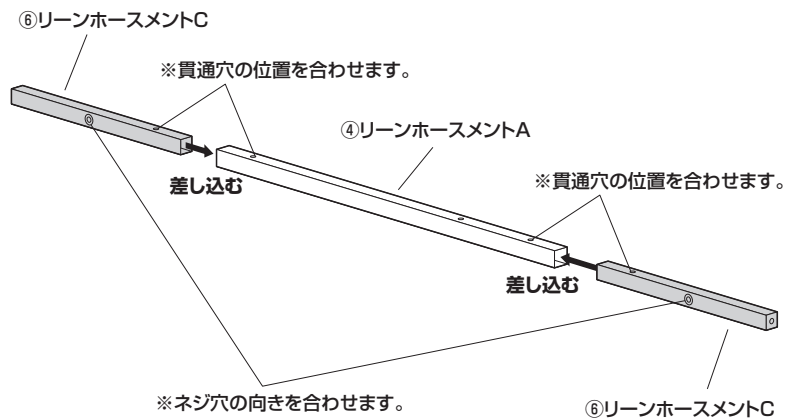
## B 天板 (小) を右側にする組立て方法

### 1 サイドフレームにアジャスターを取付けます。



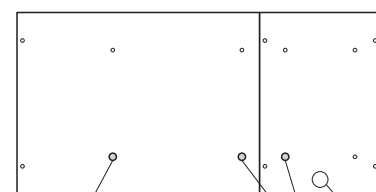
※同様にもう一個にも取付けます。

### 2 リーンホースメントAにリーンホースメントCを差し込みます。

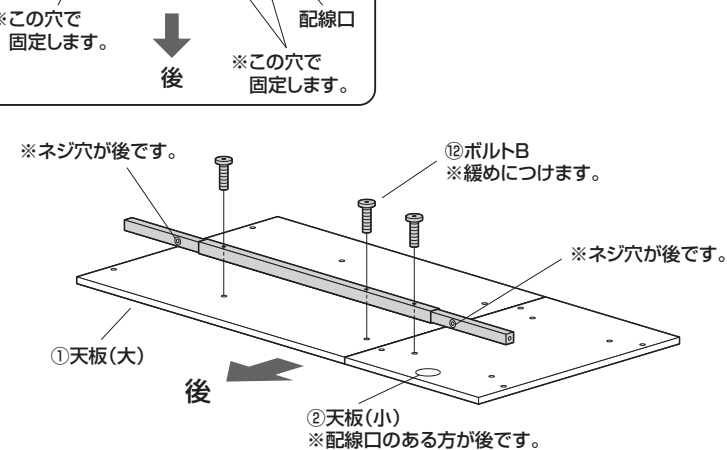


### 3 天板にリーンホースメントAとCを取付けます。

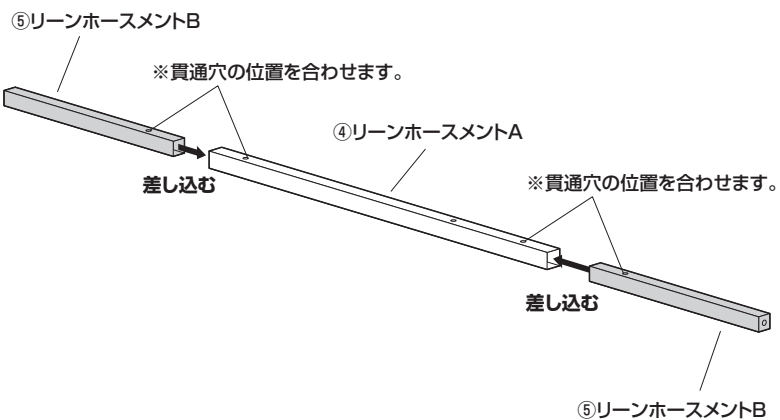
<上から見た図>



使用ボルト

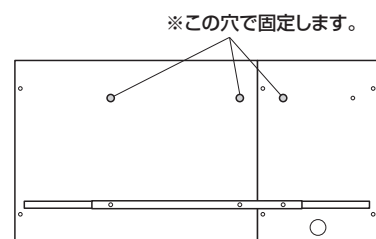


### 4 もう1本のリーンホースメントAにリーンホースメントBを差し込みます。

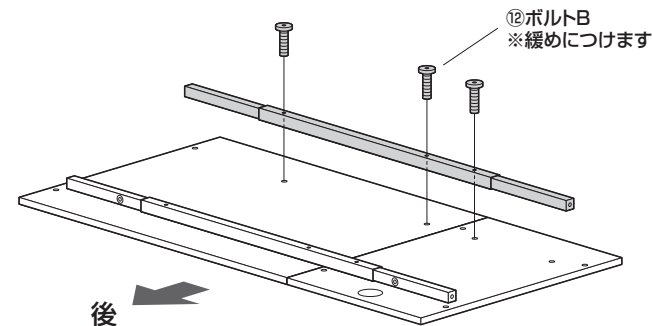


### 5 天板にリーンホースメントAとBを取付けます。

<上から見た図>



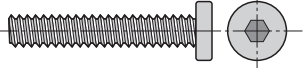
使用ボルト



## 6 サイドフレームを取付けます。

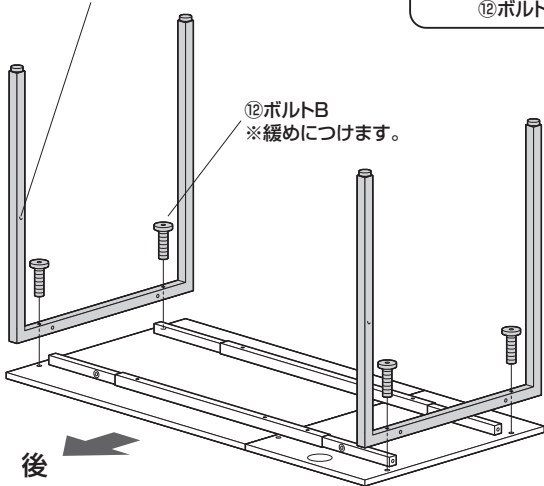
③サイドフレーム  
※穴のある方が後です。

使用ボルト



⑫ボルトB (M6×35)

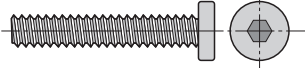
⑫ボルトB  
※緩めにつけます。



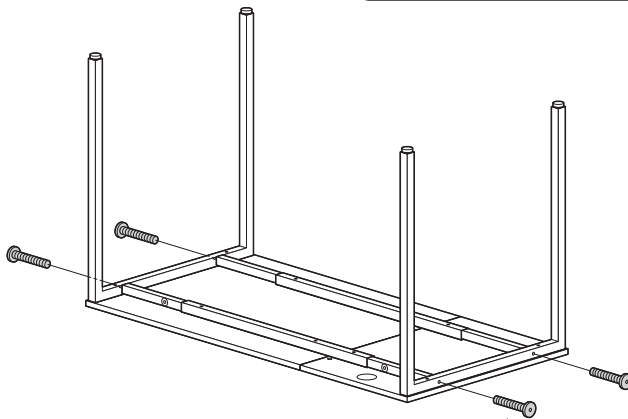
後

## 7 リーンホースメントにサイドフレームを取付けます。

使用ボルト



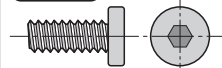
⑫ボルトB (M6×35)



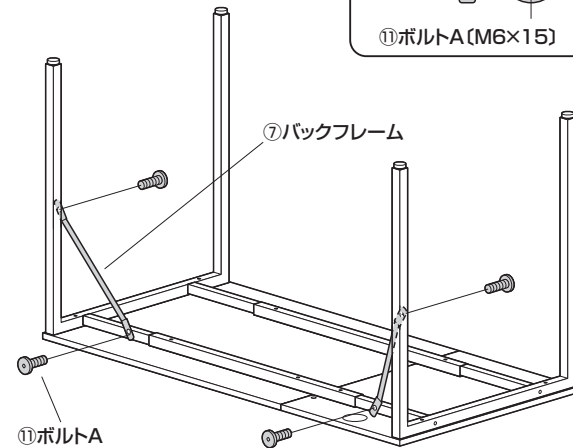
⑫ボルトB  
※緩めにつけます。

## 8 バックフレームを取付けます。

使用ボルト



⑪ボルトA (M6×15)

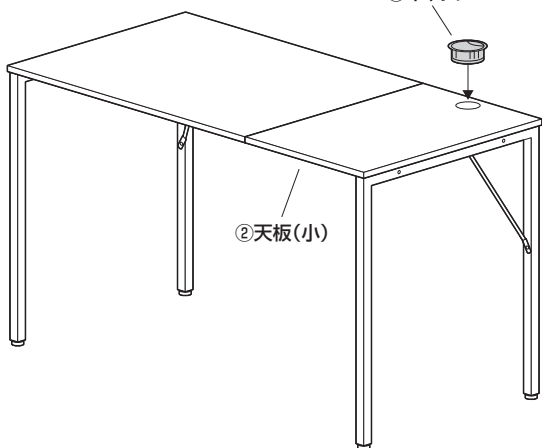


※最後に全てのボルトを締め込みます。

## 9 デスクを起こし、天板(小)にキャップを取付けて完成です。

⑨キャップ

②天板(小)



製品に関するお問い合わせ  
製品に関するお問い合わせなどございましたら、お買求めの販売店又は右記までお気軽にご相談下さい。

CC/AB/RKDaC

サンワサプライ株式会社

サンワダイレクト / 〒700-0825 岡山県岡山市北区田町1-10-1  
TEL.086-223-5680 FAX.086-235-2381