

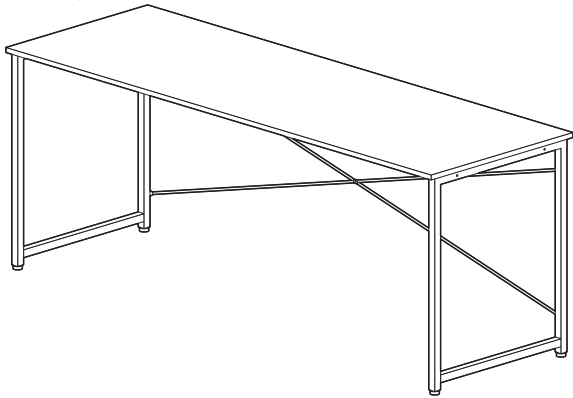
この度は、弊社製品をお買求めいただきましてありがとうございました。
本製品は組立式になっておりますので、下記の要領で組立ててください。
パッキングケースの中には、下記の部品が入っています。

**組立説明書は組立て後も
大切に保管してください。**

この製品を第三者に貸し出すときは、この説明書も共に
貸し出し、よく読んでから使用するようご指導ください。

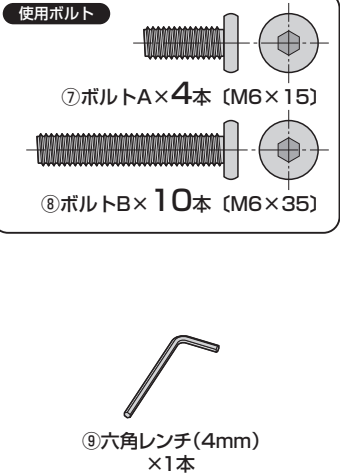
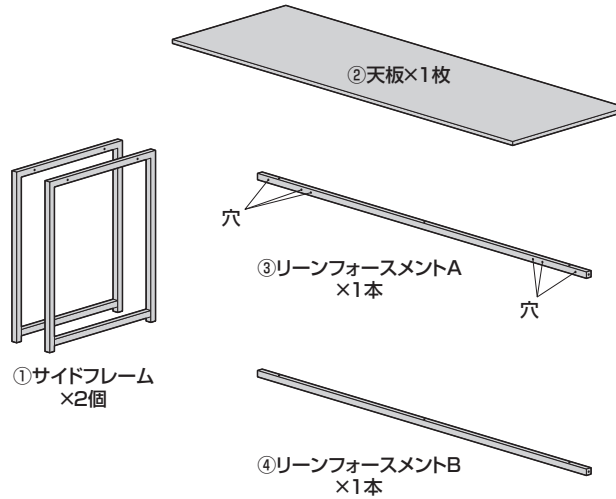
★用意していただくもの・・・・・・
手袋（組立て時のケガ等を防ぐために着用をおすすめします）

完成図



組立て部品

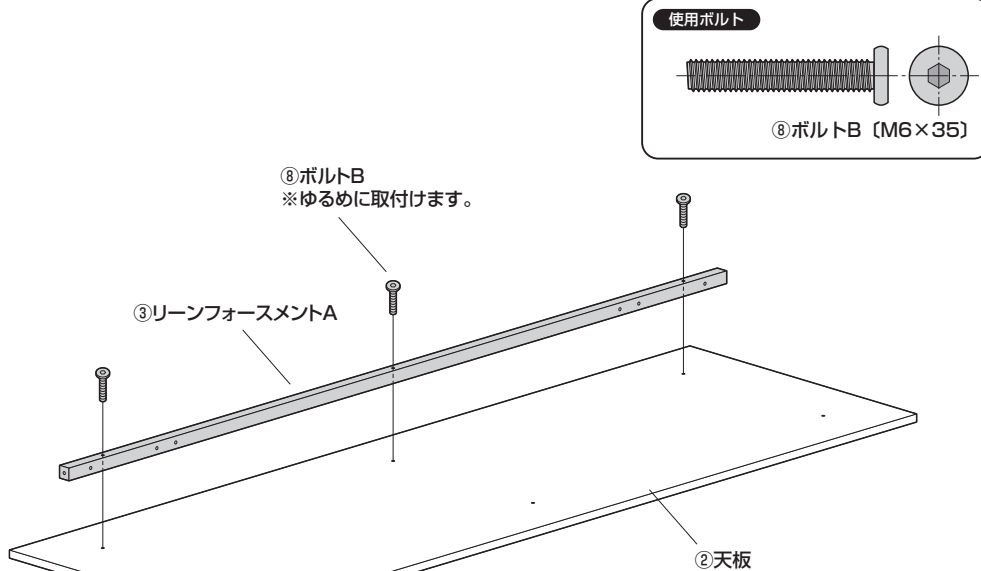
※部品の欠品や破損があった場合は、品番（100-DESKF026など）と
下記の部品番号（①～⑨）と部品名（アジャスターなど）をお知らせください。



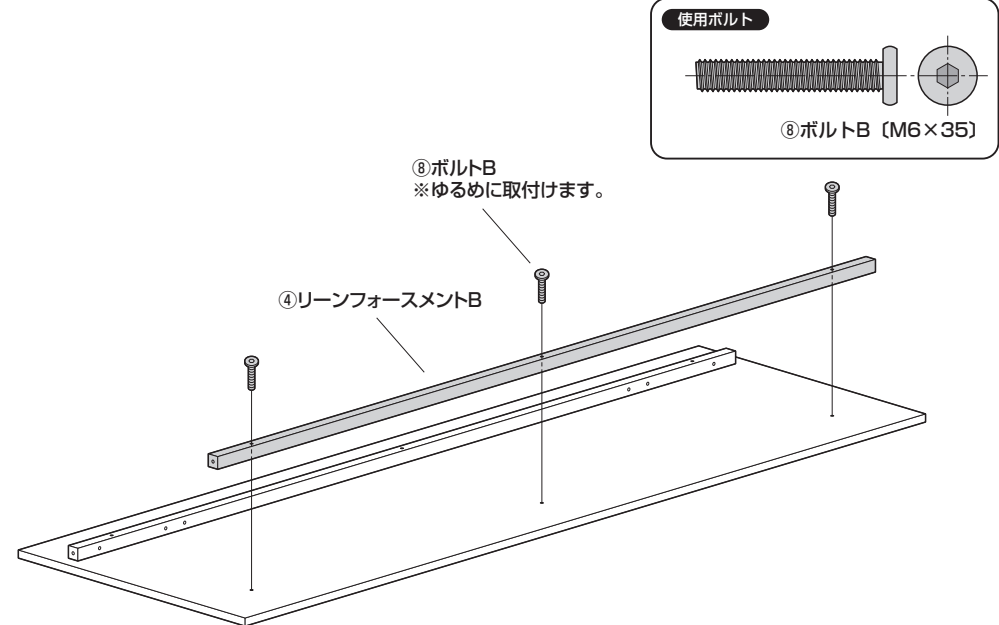
▲ 注意 ▲

本製品の組立て作業は必ず大人2人以上で行ってください。

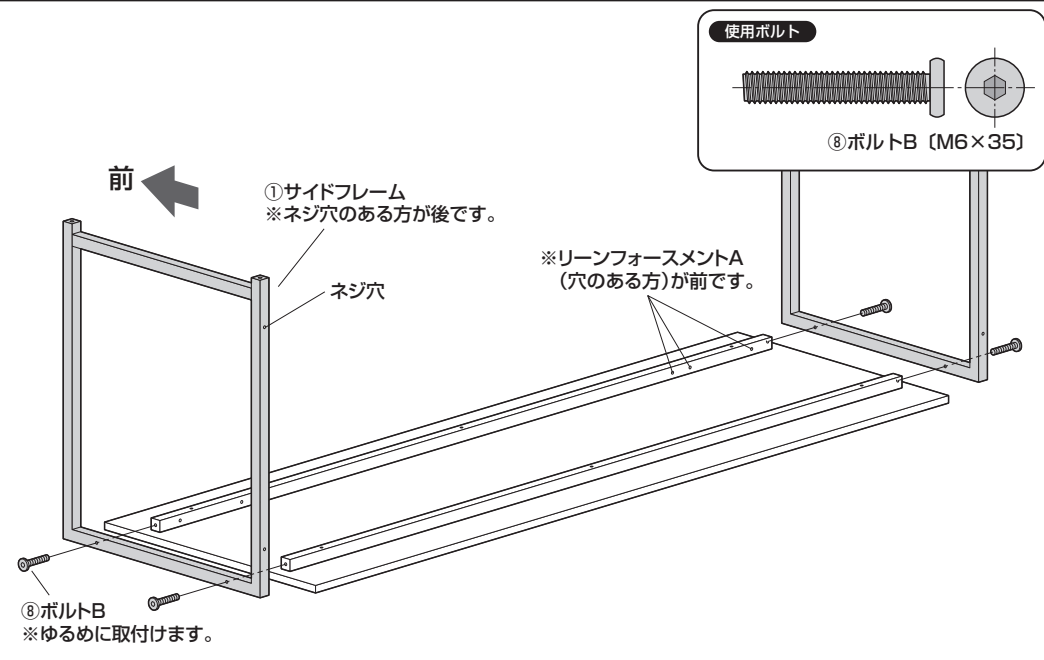
1 天板にリーンフォースメントAを取付けます。



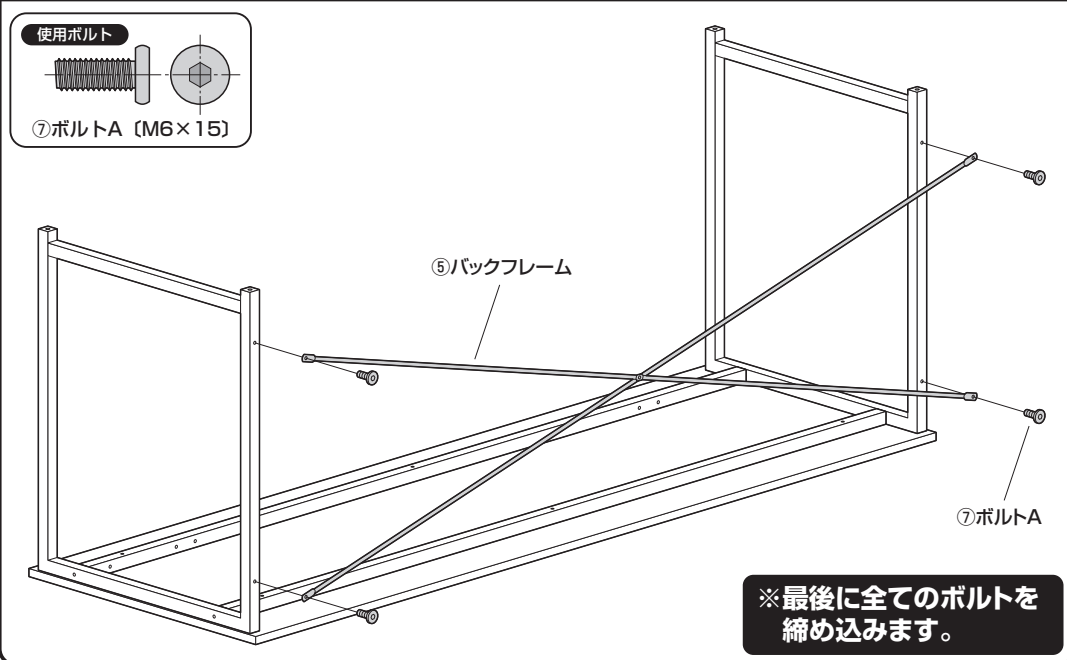
2 リーンフォースメントBを取付けます。



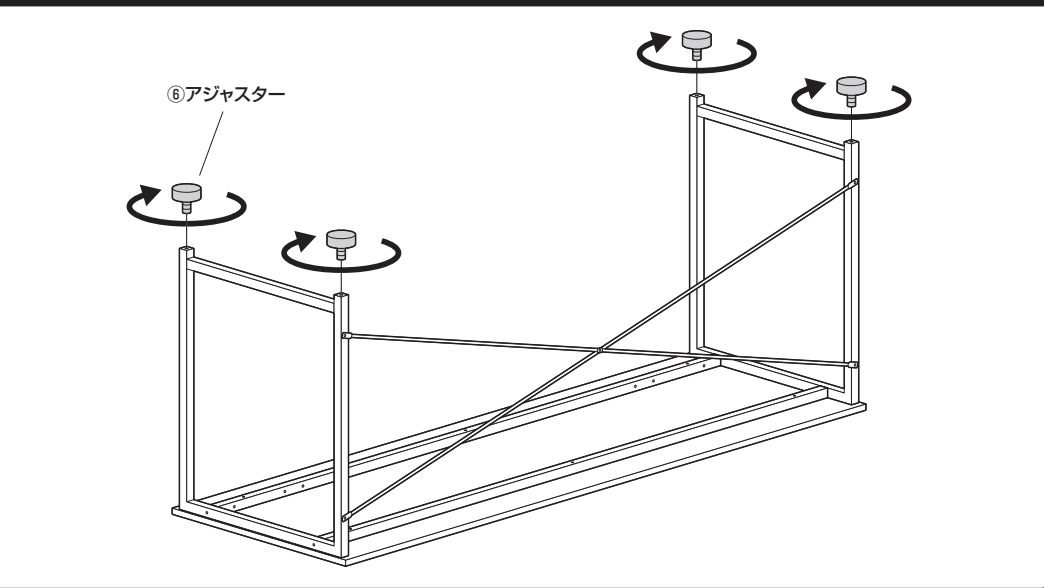
3 サイドフレームを取付けます。



4 バックフレームを取付けます。



5 アジャスターを取付けます。



6 本体を起こして完成です。

