

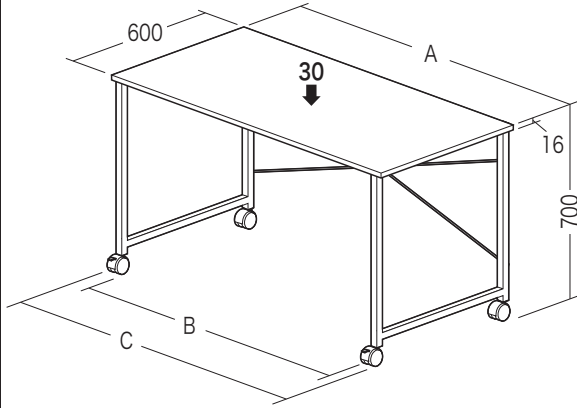
この度は、弊社製品をお買求めいただきましてありがとうございました。
本製品は組立式になっておりますので、下記の要領で組立ててください。
パッキングケースの中には、下記の部品が入っています。

組立説明書は組立て後も大切に保管してください。

この製品を第三者に貸すときは、この説明書も共に貸し出し、よく読んでから使用するようご指導ください。

★用意していただくもの・・・
手袋（組立て時のケガ等を防ぐために着用をおすすめします）

完成図

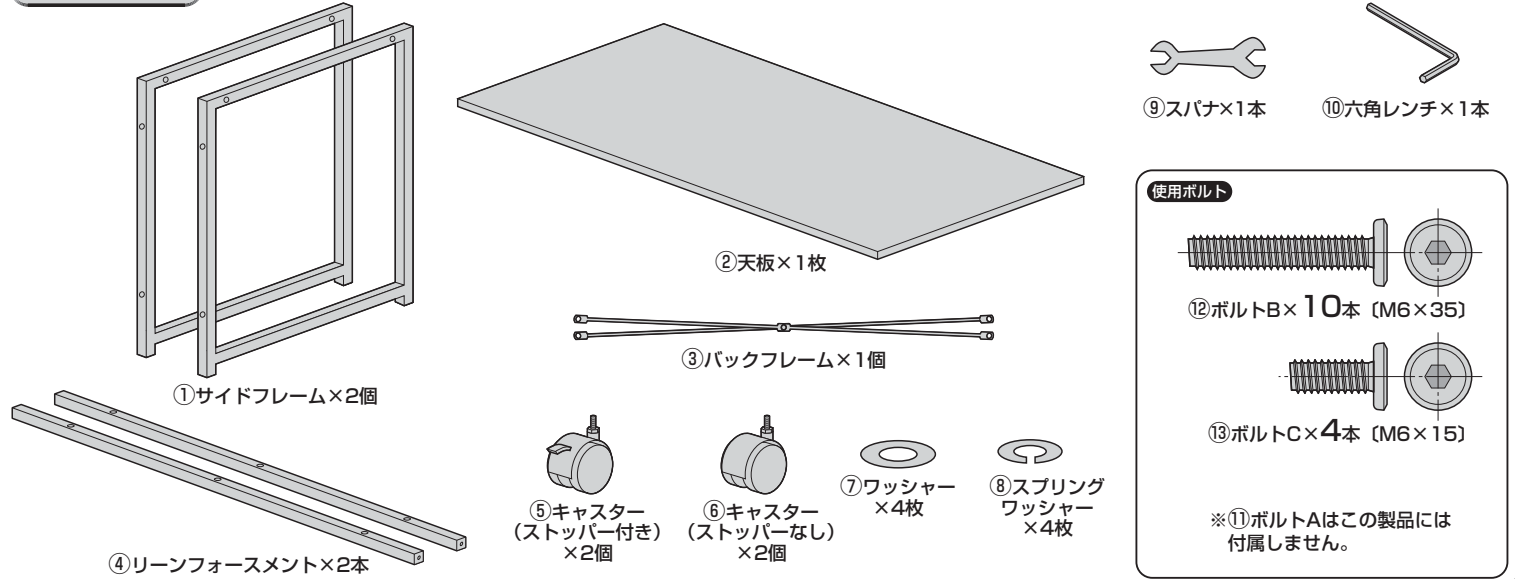


総耐荷重 30kg

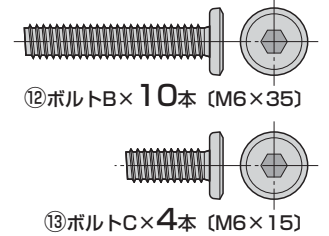
	A	B	C
100-DESKF021	1000	925	1015
100-DESKF022	1200	1125	1215

組立て部品

※部品の欠品や破損があった場合は、品番（100-DESKF021Wなど）と下記の部品番号（①～⑬）と部品名（ワッシャーなど）をお知らせください。

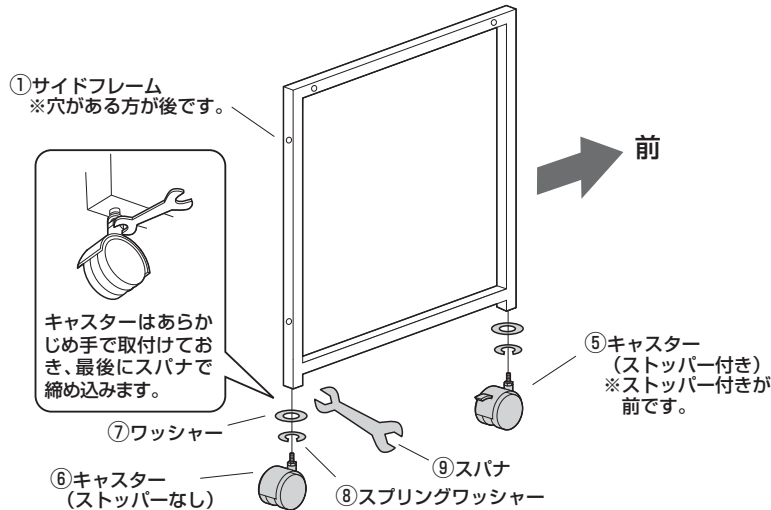


使用ボルト



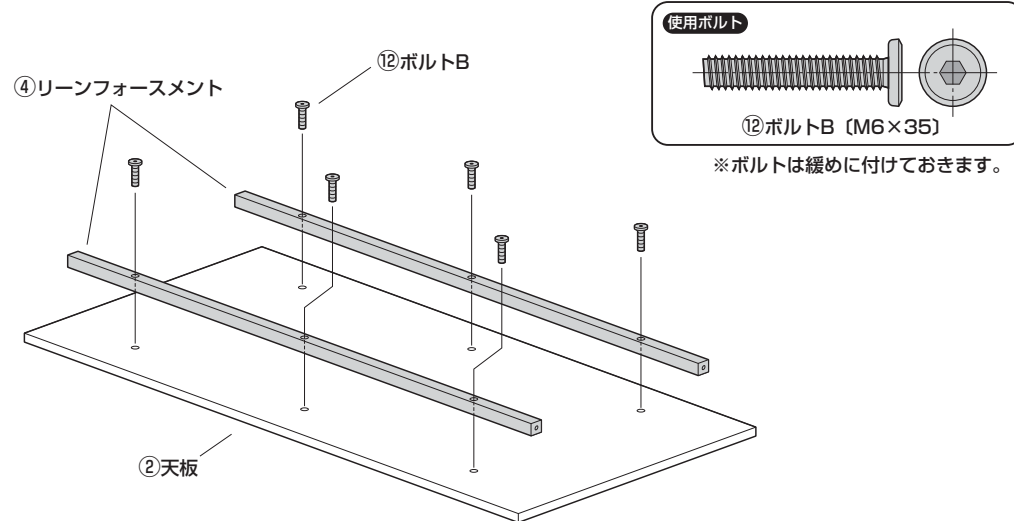
※⑪ボルトAはこの製品には付属しません。

1 サイドフレームにキャスターを取付けます。

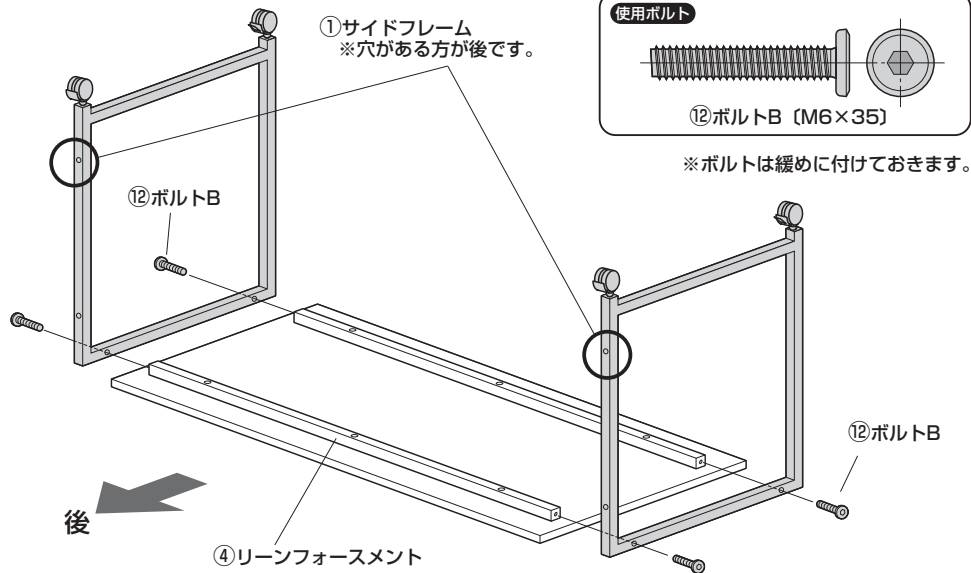


※もう片方のサイドフレームにも同様にキャスターを取付けます。

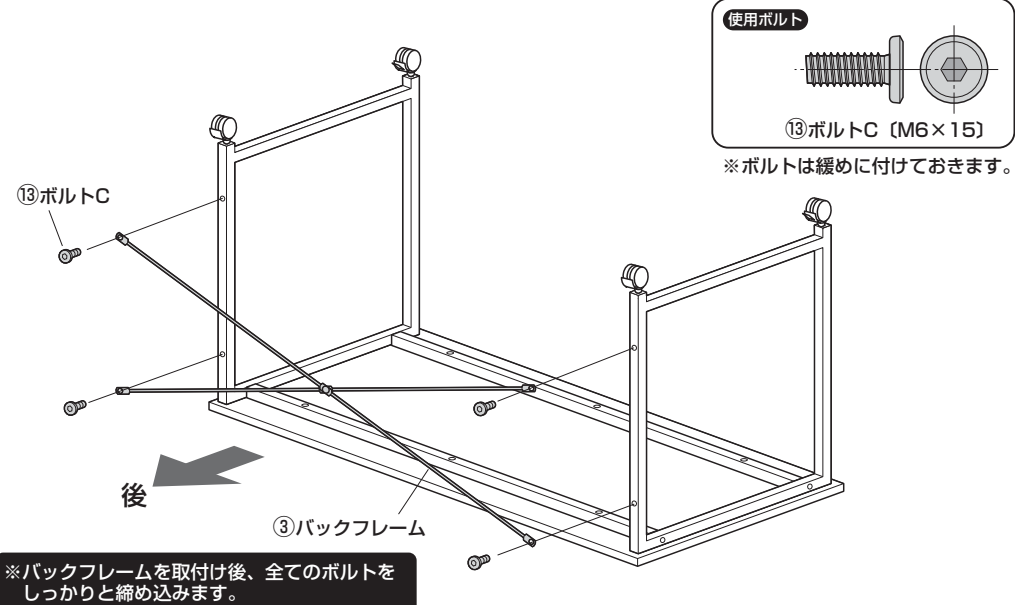
2 天板にリーンフォースメントを取付けます。



3 サイドフレームをリーンフォースメントに取付けます。



4 サイドフレームにバックフレームを取付けます。



5 デスクを起して完成です。

