

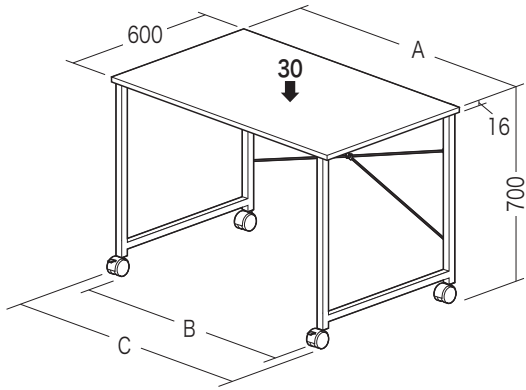
この度は、弊社製品をお買求めいただきましてありがとうございました。  
本製品は組立式になっておりますので、下記の要領で組立ててください。  
パッキングケースの中には、下記の部品が入っています。

**組立説明書は組立て後も  
大切に保管してください。**

この製品を第三者に貸すときは、この説明書も  
共に貸し出し、よく読んでから使用するようご  
指導ください。

★用意していただくもの・・・  
手袋 (組立て時のケガ等を防ぐために着用をおすすめします)

**完成図**

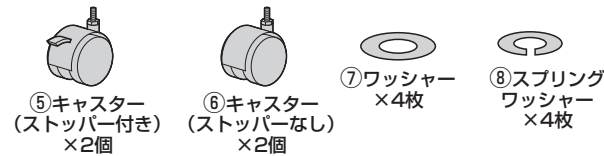
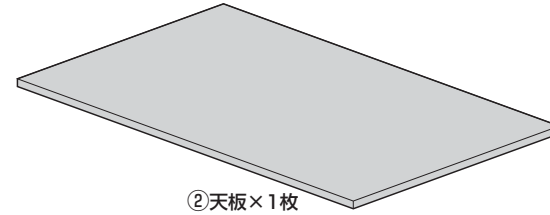
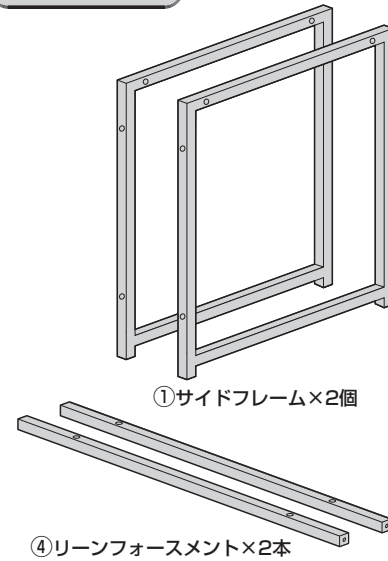


	A	B	C
100-DESKF019	800	725	815
100-DESKF020	900	825	915

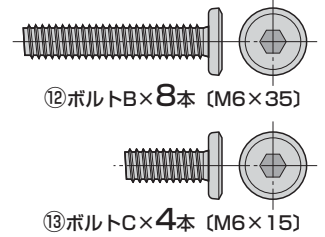
総耐荷重 30kg

**組立て部品**

※部品の欠品や破損があった場合は、品番 (100-DESKF019Wなど) と下記の部品番号 (①~⑬) と部品名 (ワッシャーなど) をお知らせください。

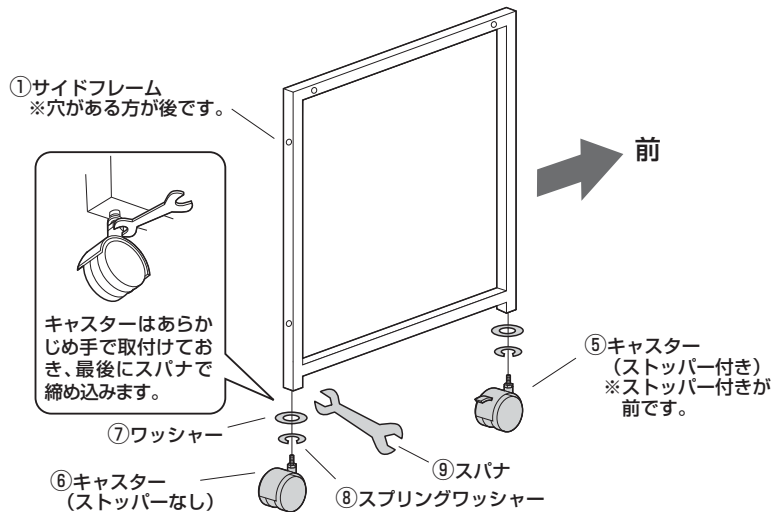


使用ボルト



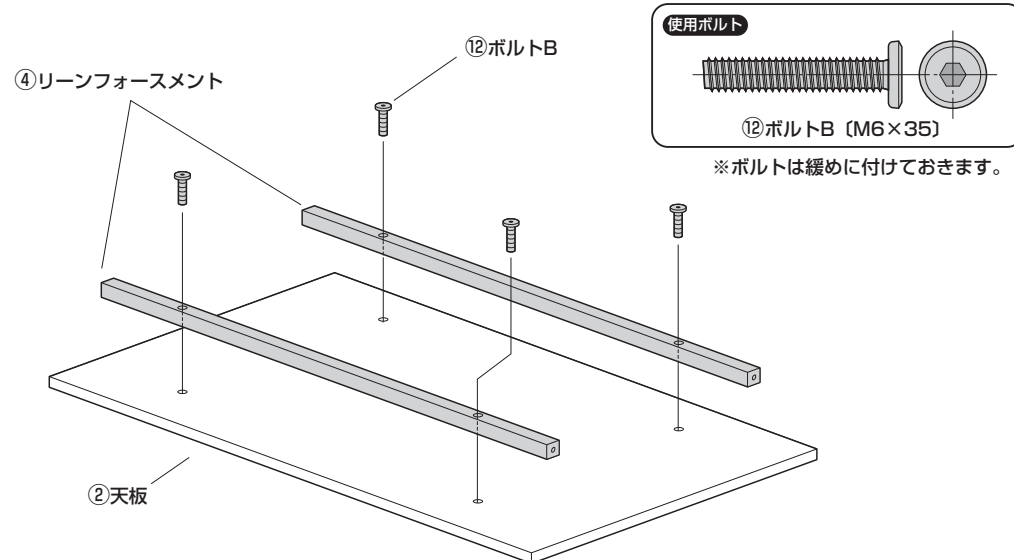
※⑪ボルトAはこの製品には  
付属しません。

**1 サイドフレームにキャスターを取付けます。**

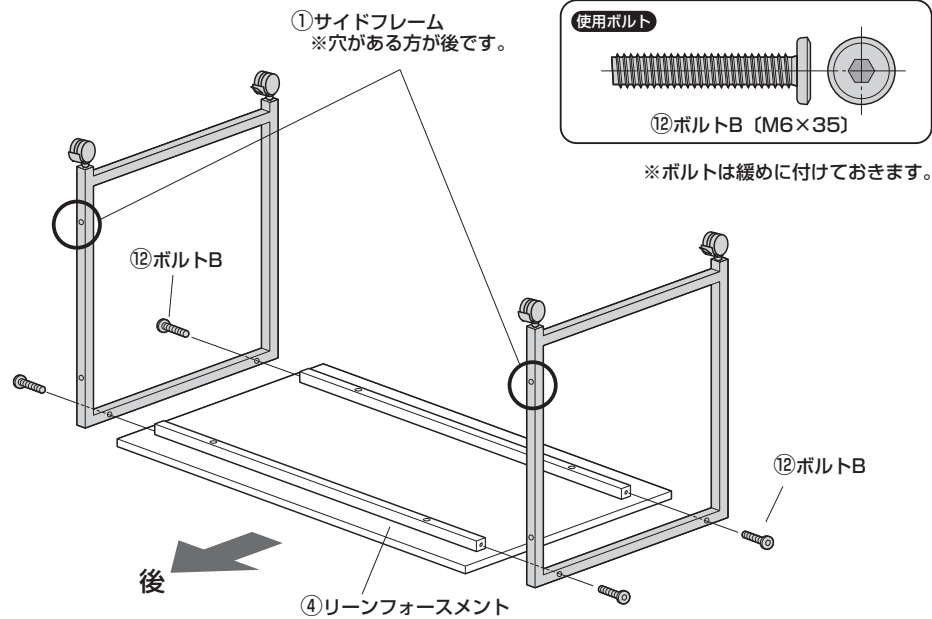


※もう片方のサイドフレームにも同様にキャスターを取付けます。

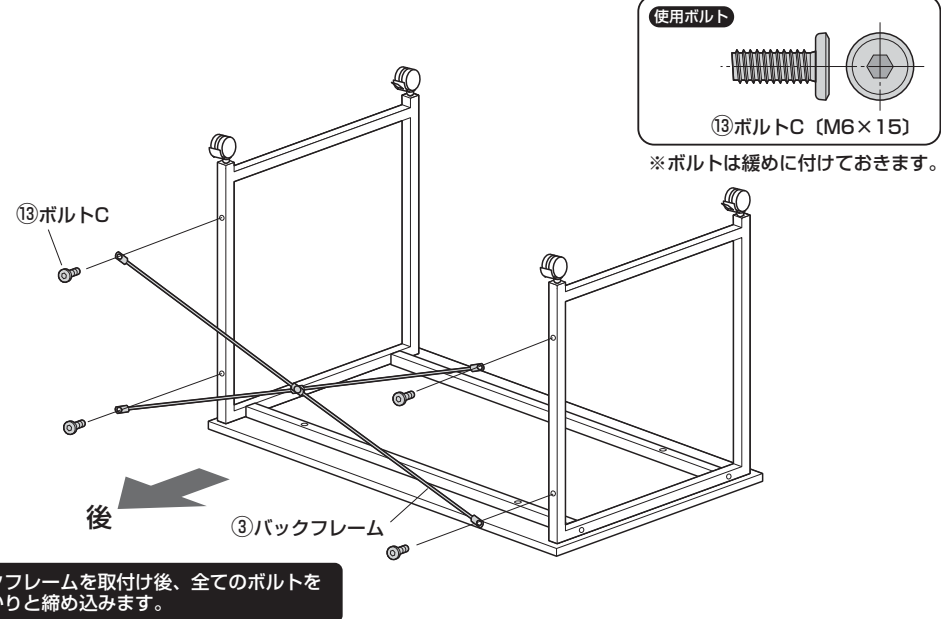
**2 天板にリーンフォースメントを取付けます。**



### 3 サイドフレームをリーンフォースメントに取付けます。



### 4 サイドフレームにバックフレームを取付けます。



### 5 デスクを起して完成です。

