

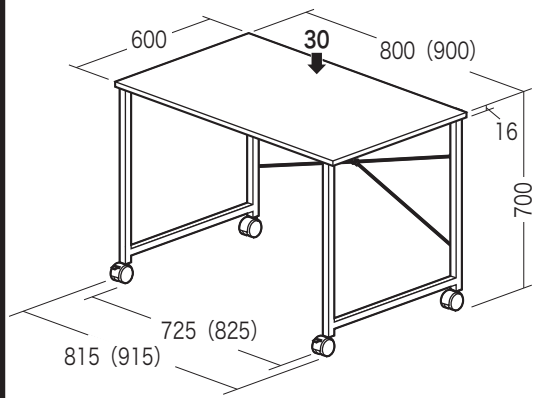
この度は、弊社製品をお買求めいただきましてありがとうございました。
本製品は組立式になっておりますので、下記の要領で組立ててください。
パッキングケースの中には、下記の部品が入っています。

組立説明書は組立て後も大切に保管してください。

この製品を第三者に貸すときは、この説明書も共に貸し出し、よく読んでから使用するようご指導ください。

★用意していただくもの・・・
手袋 (組立て時のケガ等を防ぐために必ず着用してください)

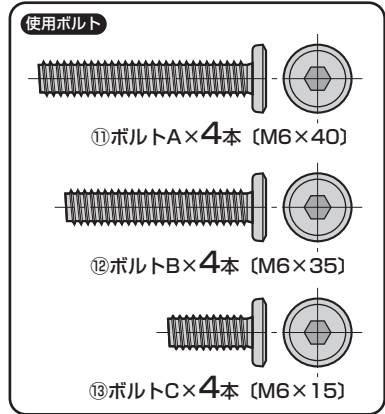
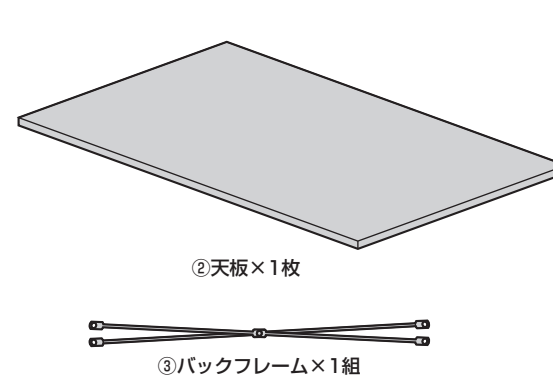
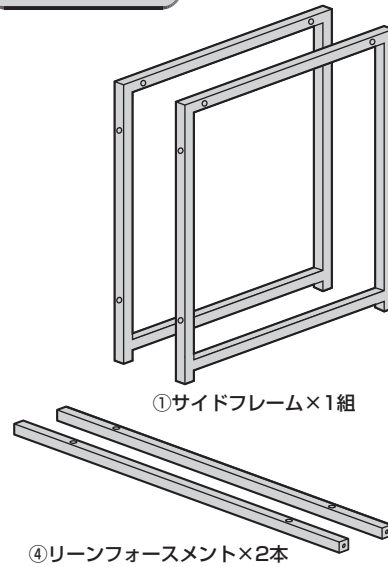
完成図



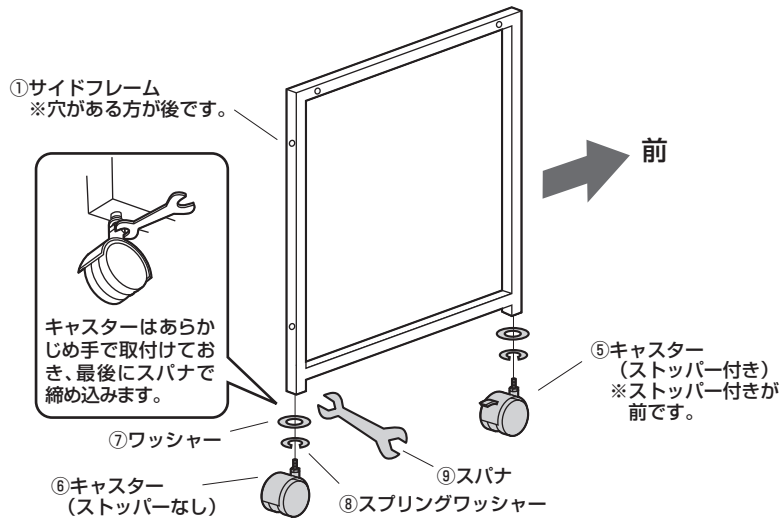
総耐荷重 30kg () 内は100-DESKF020シリーズ

組立て部品

※部品の欠品や破損があった場合は、品番 (100-DESKF019Wなど) と下記の部品番号 (①~⑬) と部品名 (ワッシャーなど) をお知らせください。

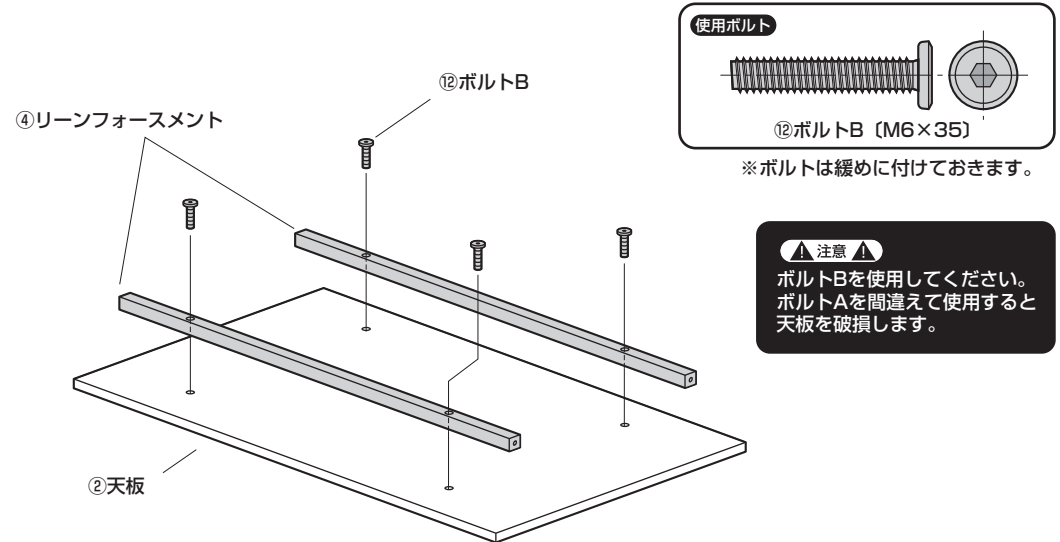


1 サイドフレームにキャスターを取付けます。



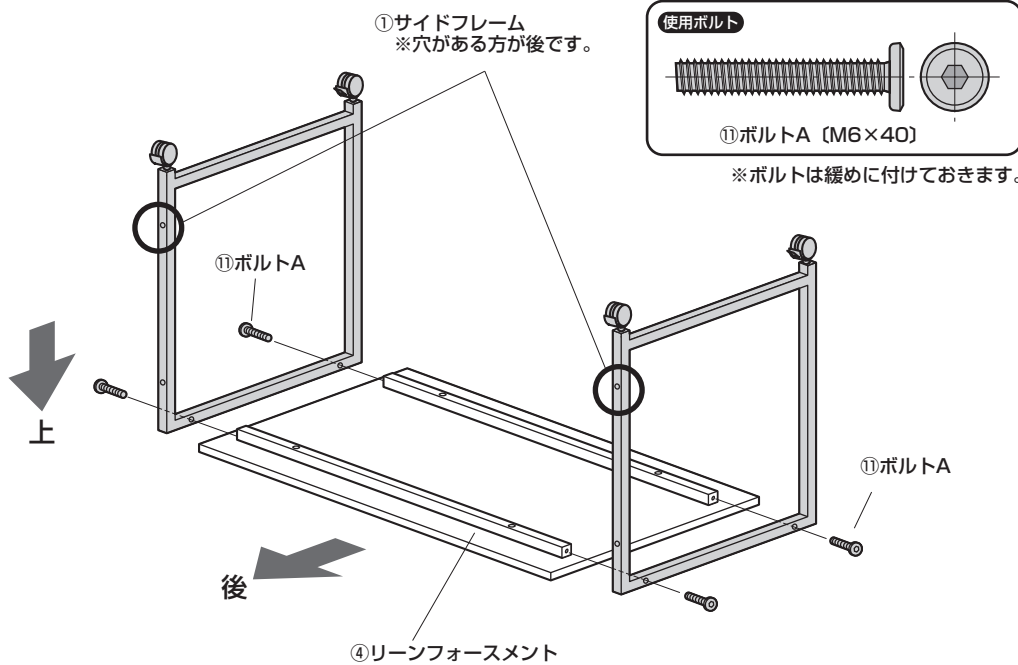
※もう片方のサイドフレームにも同様にキャスターを取付けます。

2 天板にリーンフォースメントを取付けます。



3

サイドフレームをリーンフォースメントに取付けます。



4

サイドフレームにバックフレームを取付けて完成です。

