

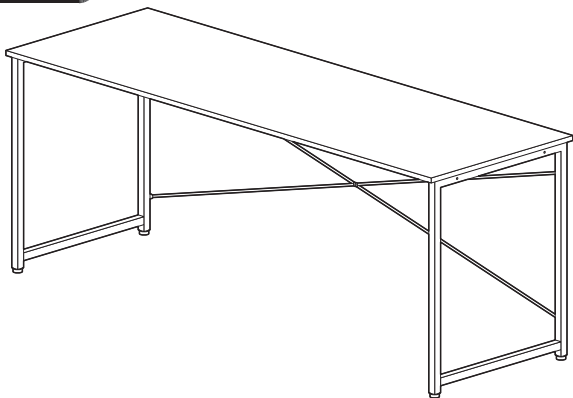
この度は、弊社製品をお買求めいただきましてありがとうございました。  
本製品は組立式になっておりますので、下記の要領で組立ててください。  
パッキングケースの中には、下記の部品が入っています。

**組立説明書は組立て後も  
大切に保管してください。**

この製品を第三者に貸し出すときは、この説明書も共に  
貸し出し、よく読んでから使用するようご指導ください。

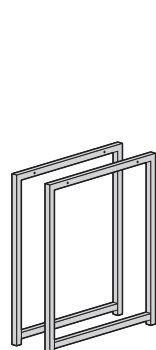
★用意していただくもの・・・・・・  
手袋（組立て時のケガ等を防ぐために着用をおすすめします）

**完成図**

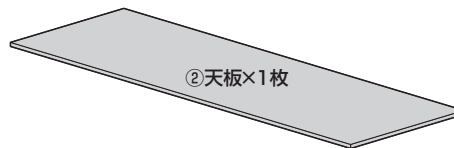


**組立て部品**

※部品の欠品や破損があった場合は、品番（100-DESKF016など）と  
下記の部品番号（①～⑨）と部品名（アジャスターなど）をお知らせください。



① サイドフレーム  
×2個



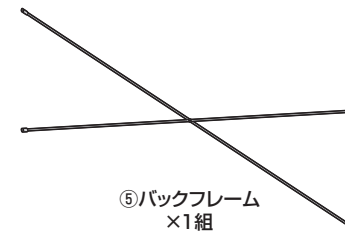
② 天板 ×1枚



③ リーンフォースメントA  
×1本



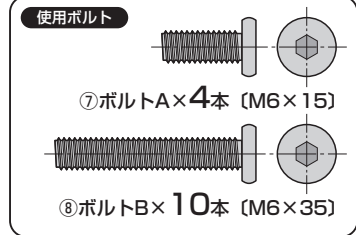
④ リーンフォースメントB  
×1本



⑤ バックフレーム  
×1組



⑥ アジャスター  
×4個



⑦ ボルトA ×4本 (M6×15)

⑧ ボルトB ×10本 (M6×35)

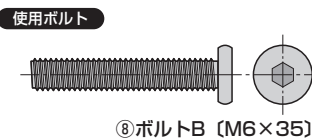


⑨ 六角レンチ (4mm)  
×1本

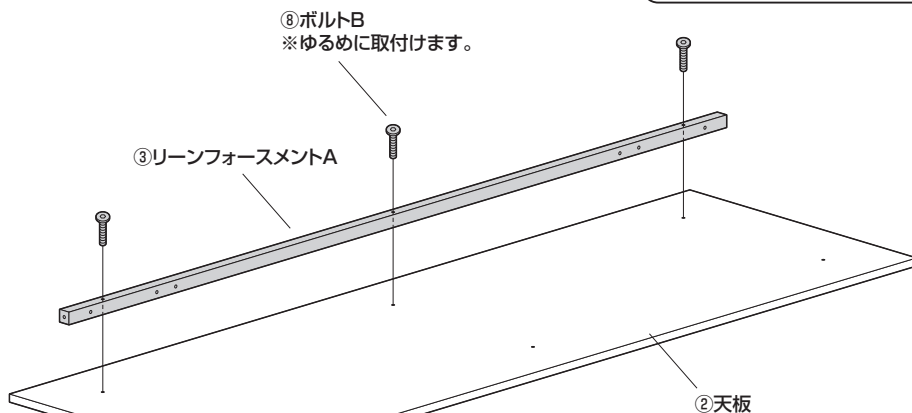
**▲ 注意 ▲**

本製品の組立て作業は必ず大人2人以上で行ってください。

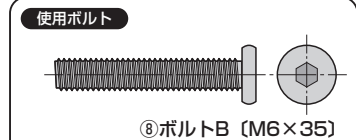
**1 天板にリーンフォースメントAを取付けます。**



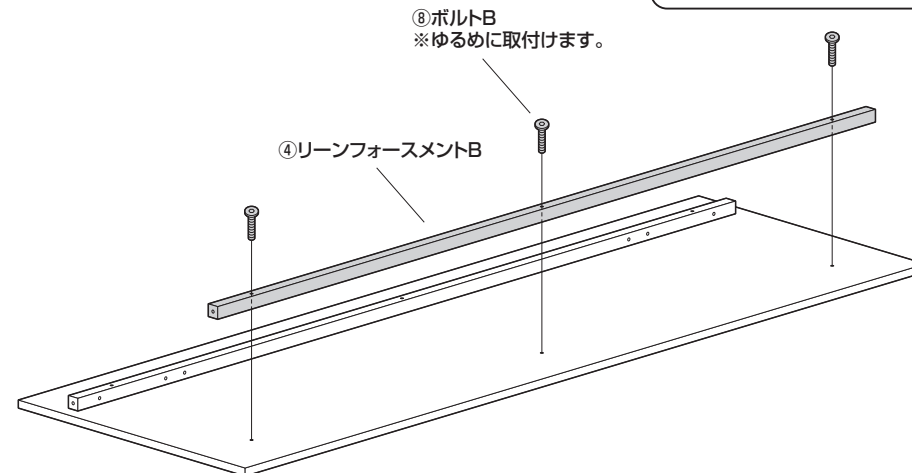
⑧ ボルトB (M6×35)



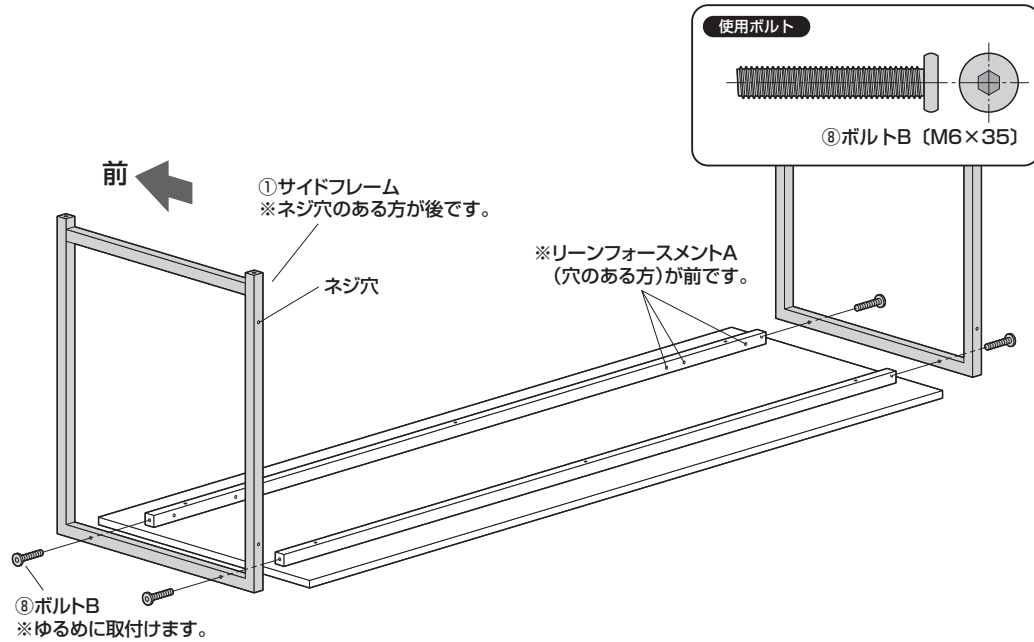
**2 リーンフォースメントBを取付けます。**



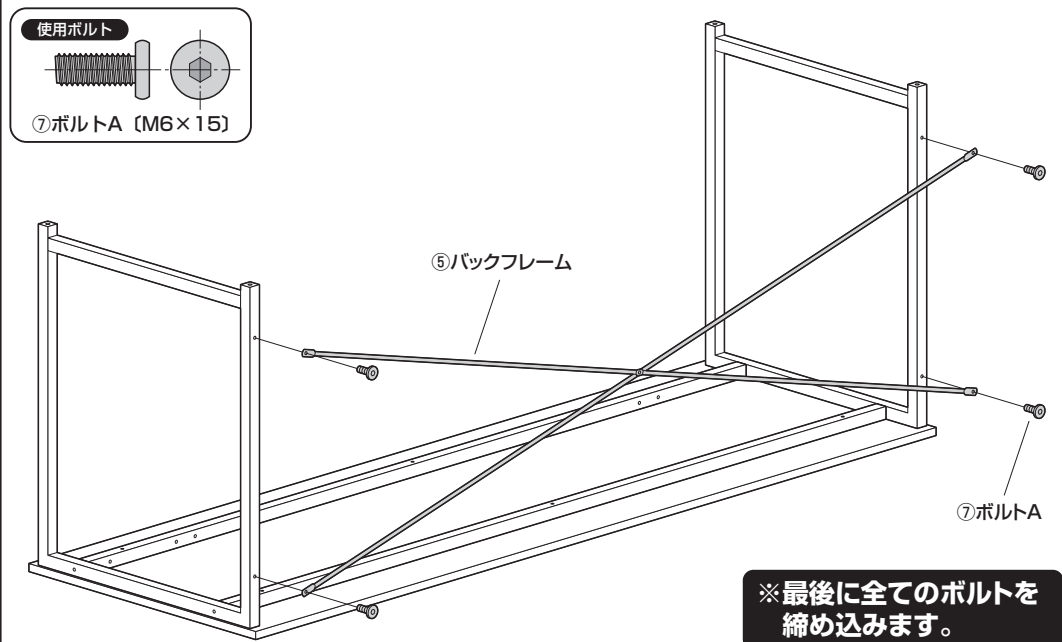
⑧ ボルトB (M6×35)



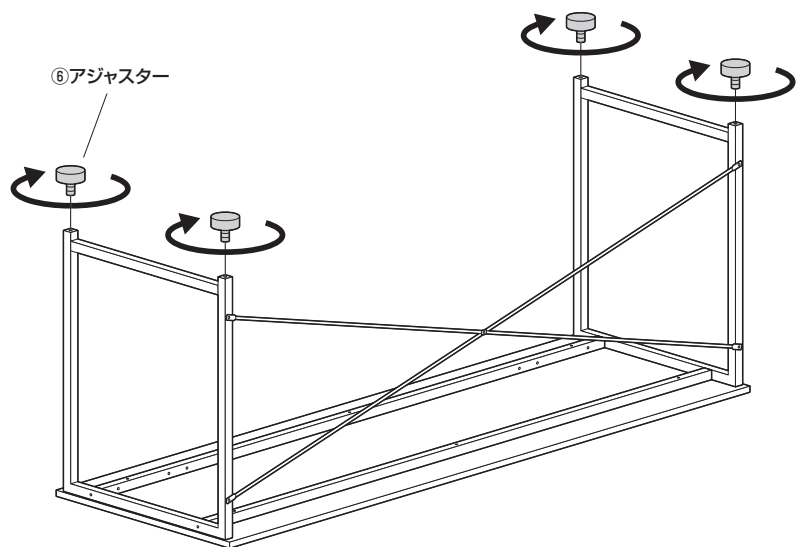
### 3 サイドフレームを取付けます。



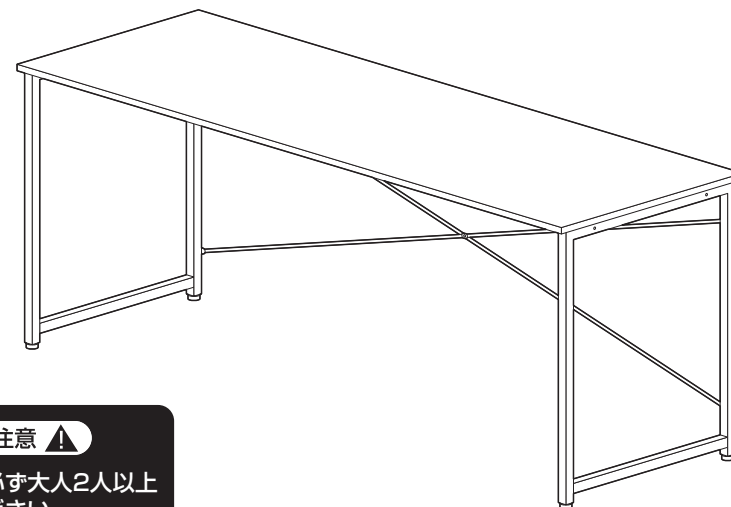
### 4 バックフレームを取付けます。



### 5 アジャスターを取付けます。



### 6 本体を起こして完成です。



▲ 注意 ▲

この作業は必ず大人2人以上  
で行ってください。