

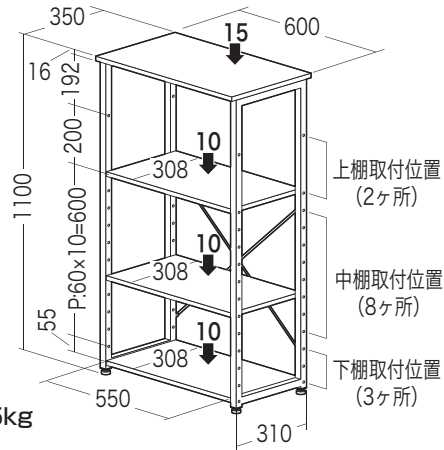
この度は、弊社製品をお買求めいただきましてありがとうございました。
本製品は組立式になっておりますので、下記の要領で組立ててください。
パッキングケースの中には、下記の部品が入っています。

組立説明書は組立て後も大切に保管してください。

この製品を第三者に貸すときは、この説明書も共に貸し出し、よく読んでから使用するようご指導ください。

★用意していただくもの・・・・・・・・・・
手袋（組立て時のケガ等を防ぐために必ず着用してください）
マイナスドライバー

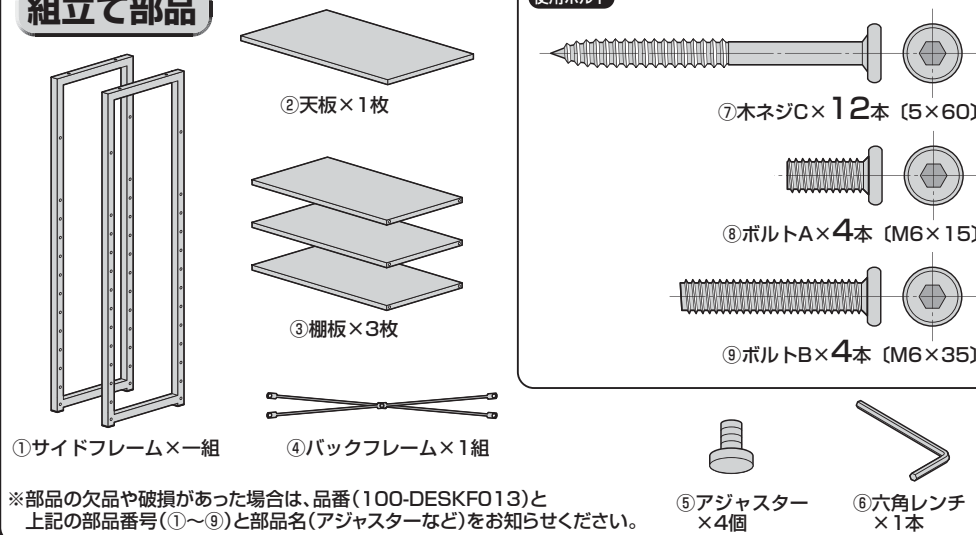
完成図



総耐荷重 45kg

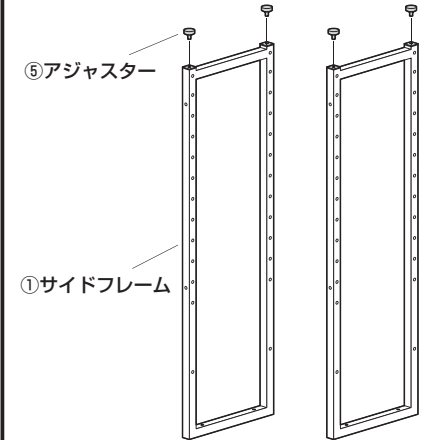
※棚の取付け位置は図の位置を推奨します。その他の位置も取付け可能ですが、偏った位置にならないように、バランス良く取付けてください。

組立て部品

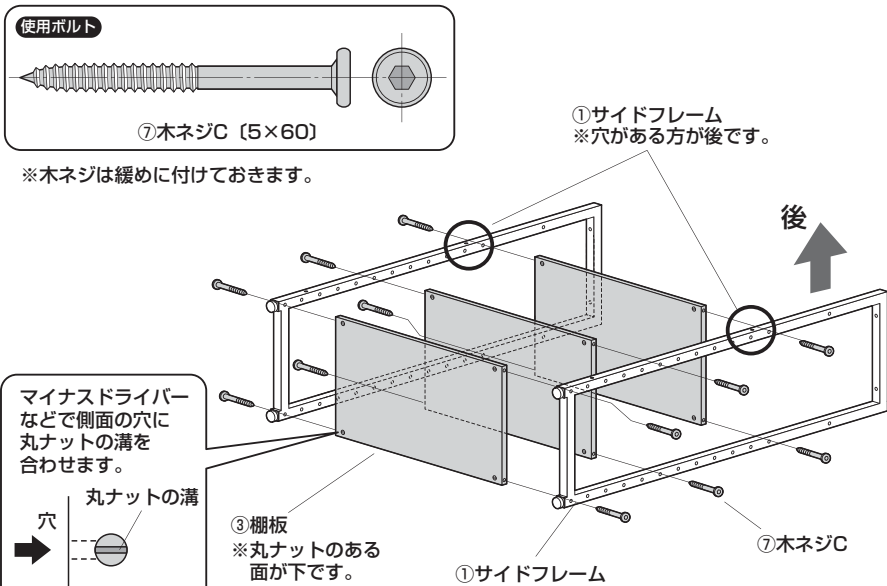


※部品の欠品や破損があった場合は、品番(100-DESKF013)と上記の部品番号(①~⑨)と部品名(アジャスターなど)をお知らせください。

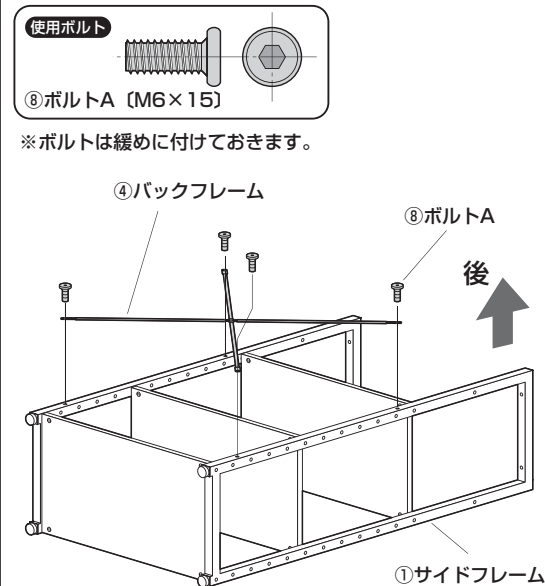
1 サイドフレームにアジャスターを取付けます。



2 サイドフレームに棚板を取付けます。



3 サイドフレームにバックフレームを取付けます。



4 本体を起こしてサイドフレームに天板を取付けて完成です。

