

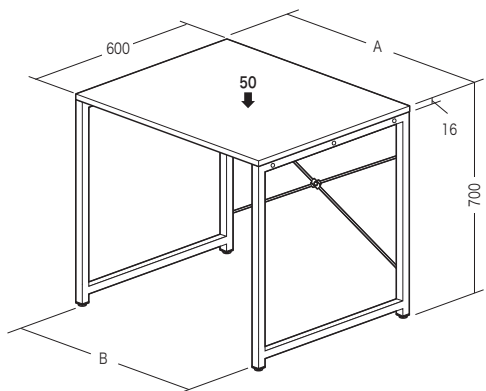
この度は、弊社製品をお買求めいただきましてありがとうございました。  
本製品は組立式になっておりますので、下記の要領で組立ててください。  
パッキングケースの中には、下記の部品が入っています。

**組立説明書は組立て後も  
大切に保管してください。**

この製品を第三者に貸すときは、この説明書も  
共に貸し出し、よく読んでから使用するようご  
指導ください。

★用意していただくもの・・・  
手袋（組立て時のケガ等を防ぐために着用をおすすめします）

**完成図**

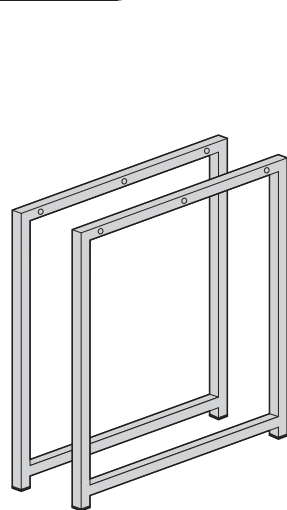


	A	B
100-DESKF011	700	640
100-DESKF012	900	840

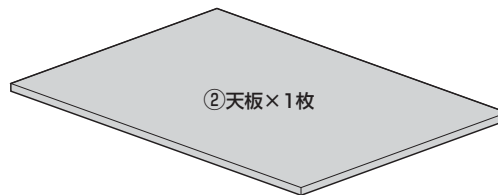
総耐荷重 50kg

**組立て部品**

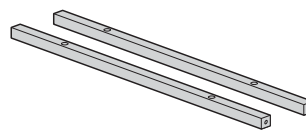
※部品の欠品や破損があった場合は、品番（100-DESKF011など）と下記の部品番号（①～⑩）と部品名（目隠しシールなど）をお知らせください。



①サイドフレーム×2個



②天板×1枚



③リーンフォースメント×2本



④バックフレーム×1個

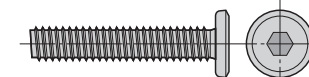


⑤アジャスター×4個

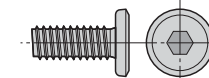


⑥目隠しシール×2枚

**使用ボルト**



⑧ボルトB×8本（M6×35）



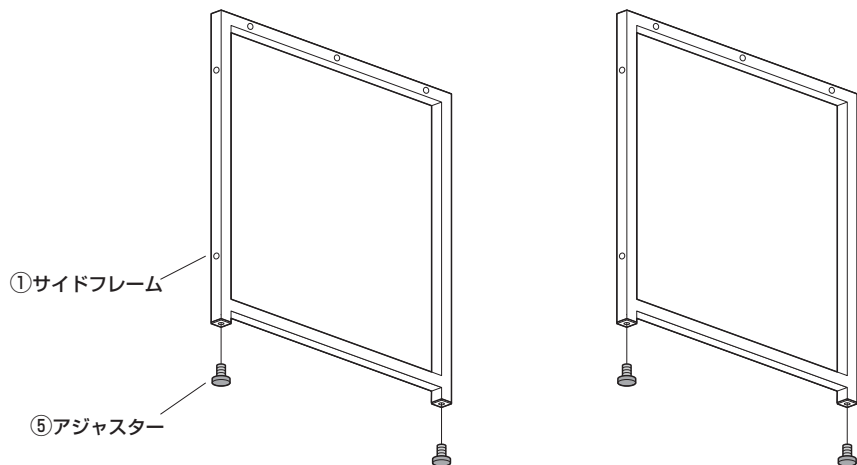
⑨ボルトC×4本（M6×15）

※⑦ボルトAはこの製品には  
付属しません。



⑩六角レンチ×1本

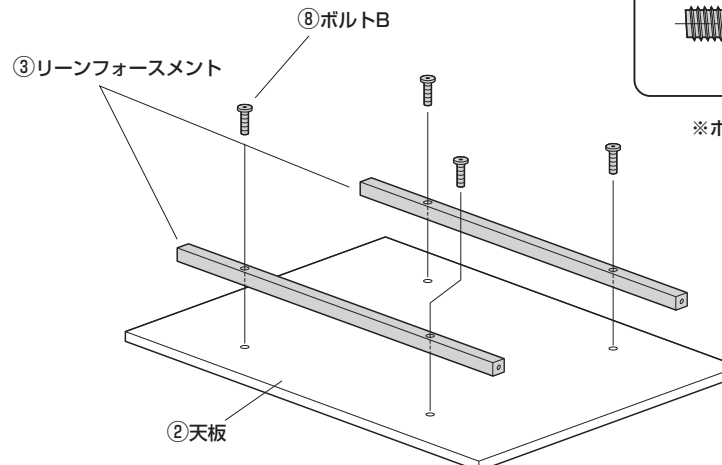
**1 サイドフレームにアジャスターを取付けます。**



①サイドフレーム

⑤アジャスター

**2 天板にリーンフォースメントを取付けます。**

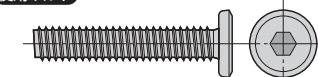


③リーンフォースメント

⑧ボルトB

②天板

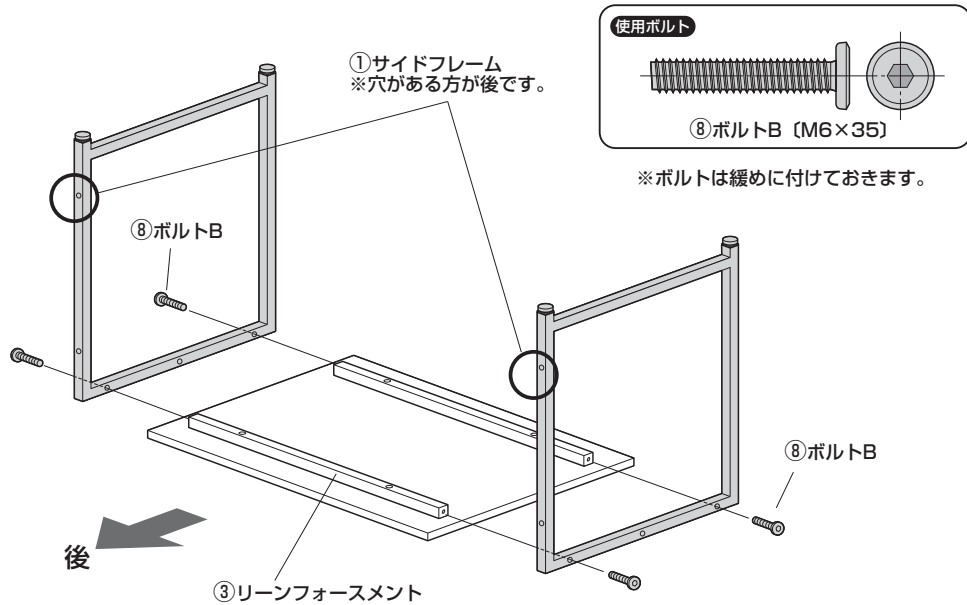
**使用ボルト**



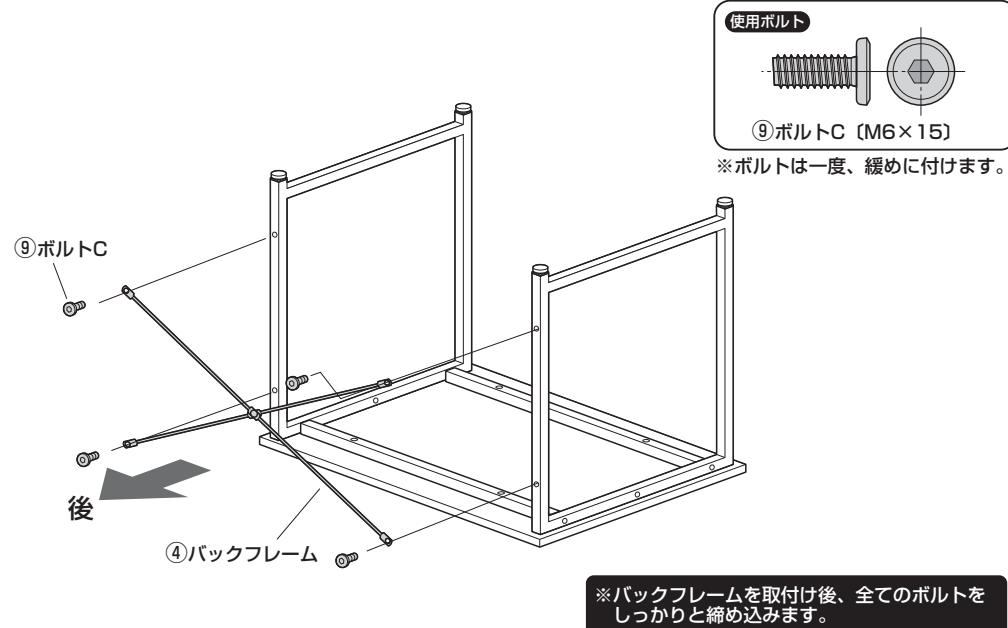
⑧ボルトB（M6×35）

※ボルトは緩めに付けておきます。

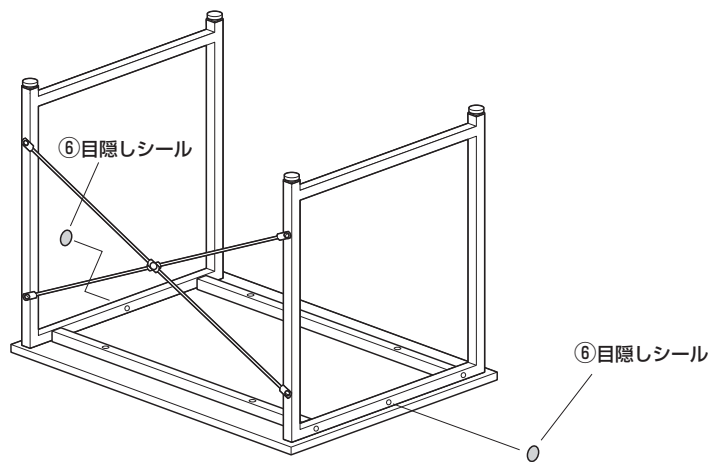
### 3 リーンフォースメントにサイドフレームを取付けます。



### 4 サイドフレームにバックフレームを取付けて完成です。



### 5 サイドフレームの穴に目隠しシールを貼ります。



### 6 デスクを起して完成です。

