

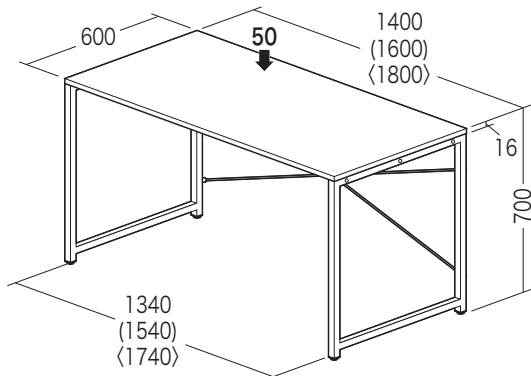
この度は、弊社製品をお買求めいただきましてありがとうございました。
このデスクは組立式になっておりますので、下記の要領で組立ててください。
パッキングケースの中には、下記の部品が入っています。

組立説明書は組立て後も大切に保管してください。

この製品を第三者に貸すときは、この説明書も共に貸し出し、よく読んでから使用するようご指導ください。

★用意していただくもの・・・
手袋（組立て時のケガ等を防ぐために必ず着用してください）
プラスドライバー

完成図

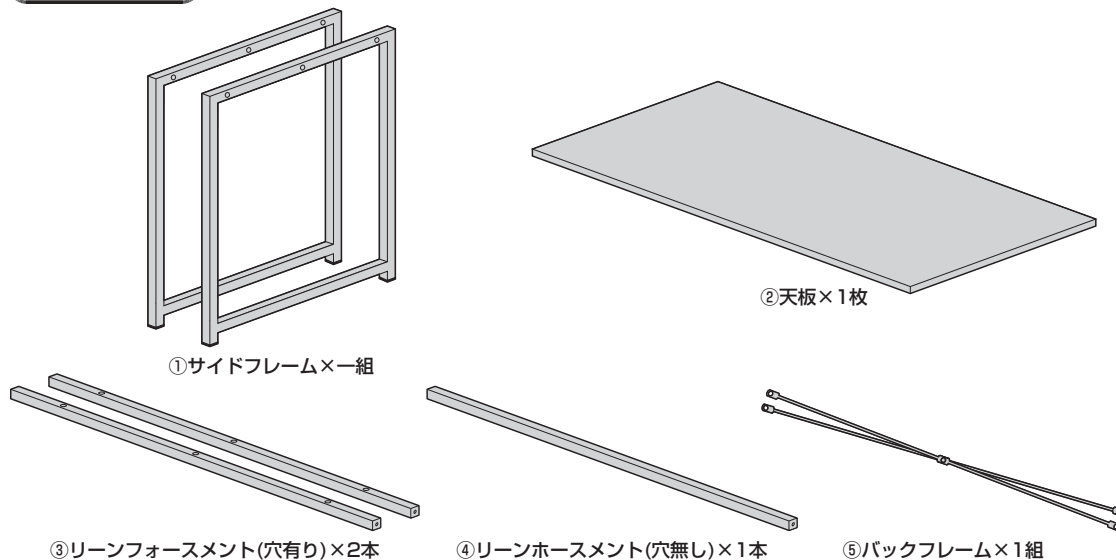


総耐荷重 50kg

() 内は100-DESKF006シリーズ
(<) 内は100-DESKF007シリーズ

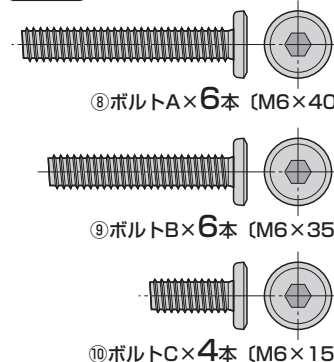
組立て部品

※部品の欠品や破損があった場合は、品番（100-DESKF005など）と下記の部品番号（①～⑩）と部品名（アジャスターなど）をお知らせください。

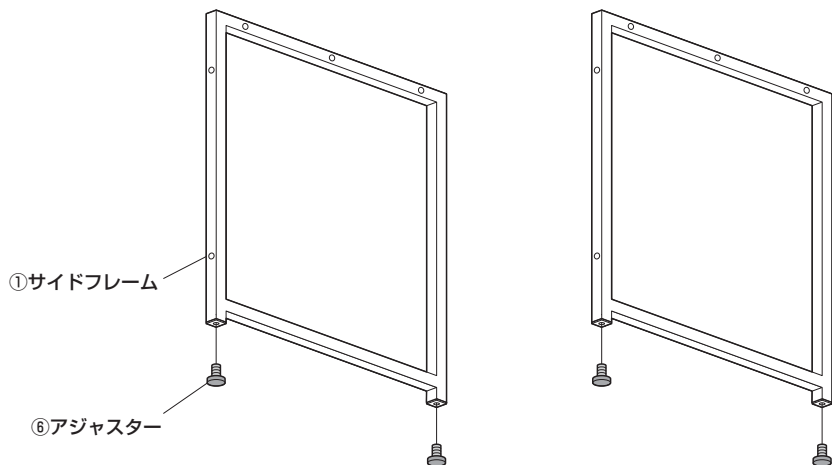


⑥アジャスター×4個 ⑦六角レンチ×1本

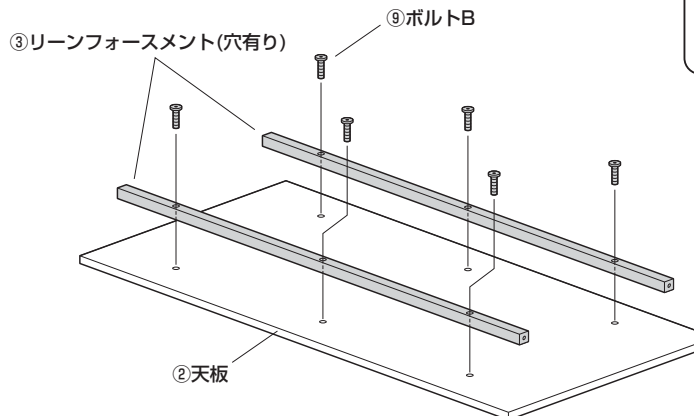
使用ボルト



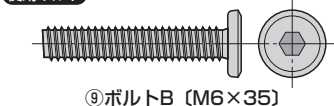
1 サイドフレームにアジャスターを取付けます。



2 天板にリーンフォースメント(穴有り)を取付けます。



使用ボルト



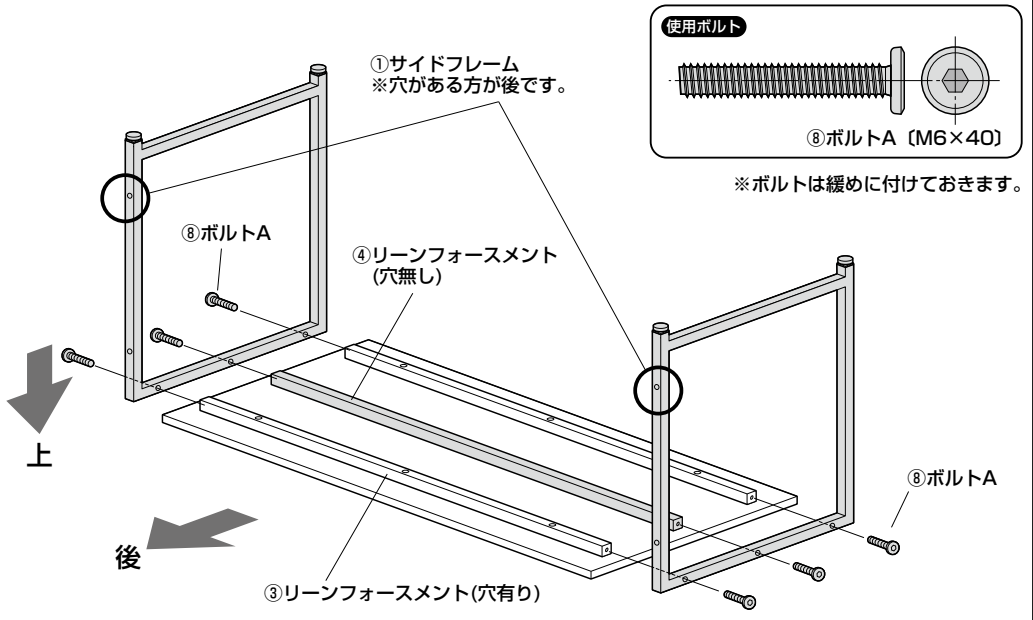
※ボルトは緩めに付けておきます。

注意

ボルトBを使用してください。
ボルトAを間違えて使用すると
天板を破損します。

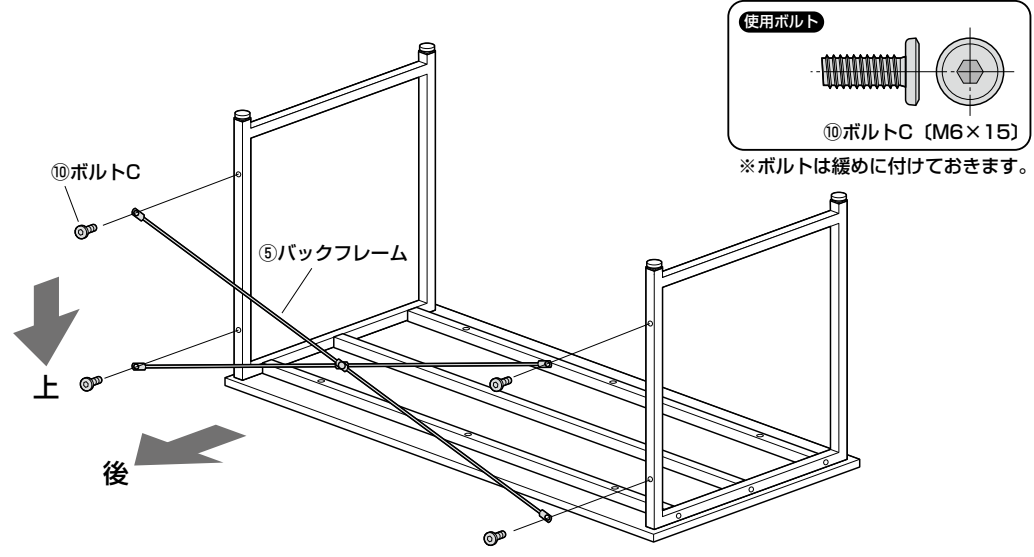
3

サイドフレームとリーンフォースメントを取付けます。



4

サイドフレームにバックフレームを取付けて完成です。



※バックフレームを取付け後、全てのボルトをしっかりと締め込みます。