

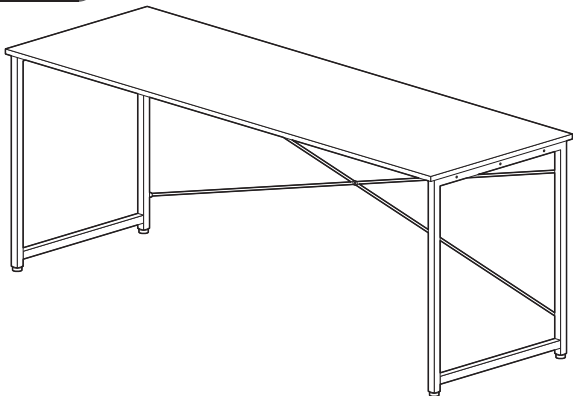
この度は、弊社製品をお買求めいただきましてありがとうございました。
本製品は組立式になっておりますので、下記の要領で組立ててください。
パッキングケースの中には、下記の部品が入っています。

**組立説明書は組立て後も
大切に保管してください。**

この製品を第三者に貸し出すときは、この説明書も共に
貸し出し、よく読んでから使用するようご指導ください。

★用意していただくもの・・・
手袋（組立て時のケガ等を防ぐために着用をおすすめします）

完成図

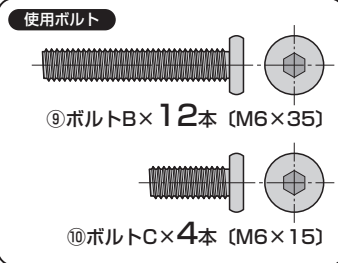
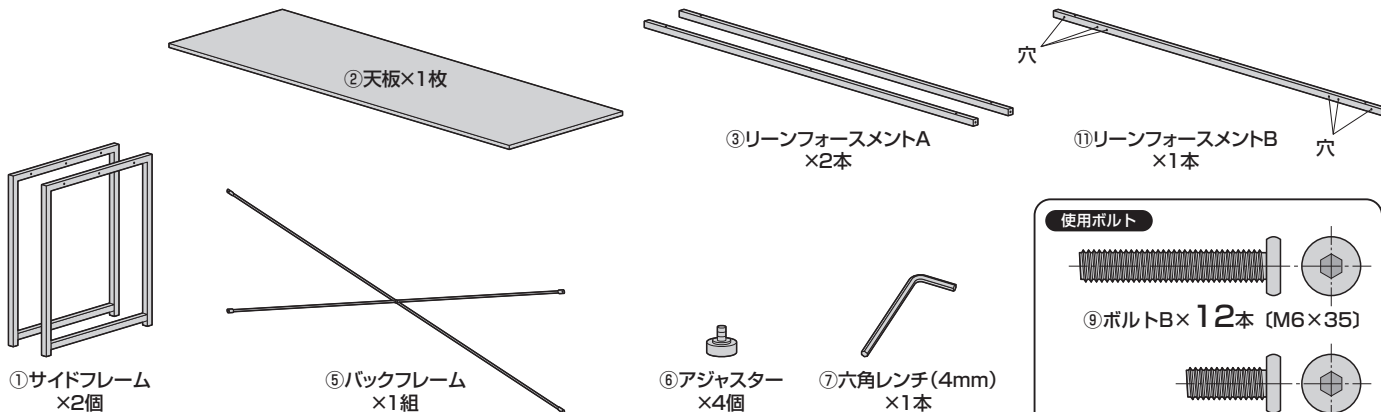


▲ 注意 ▲

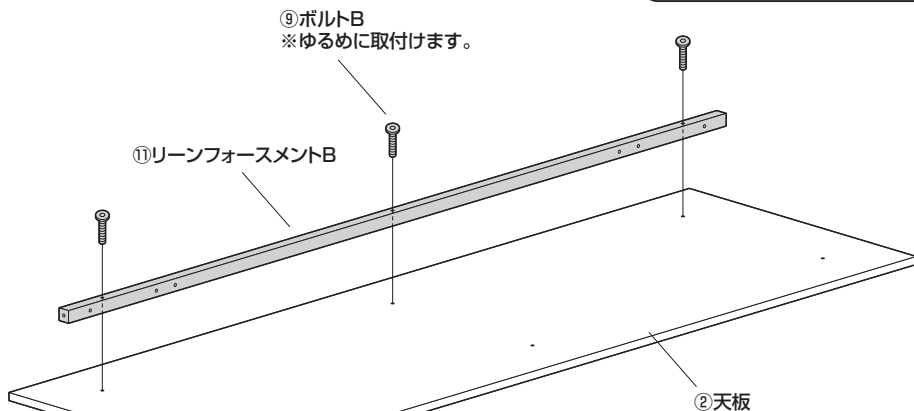
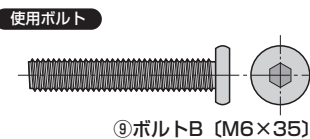
本製品の組立て作業は必ず大人2人以上で行ってください。

組立て部品

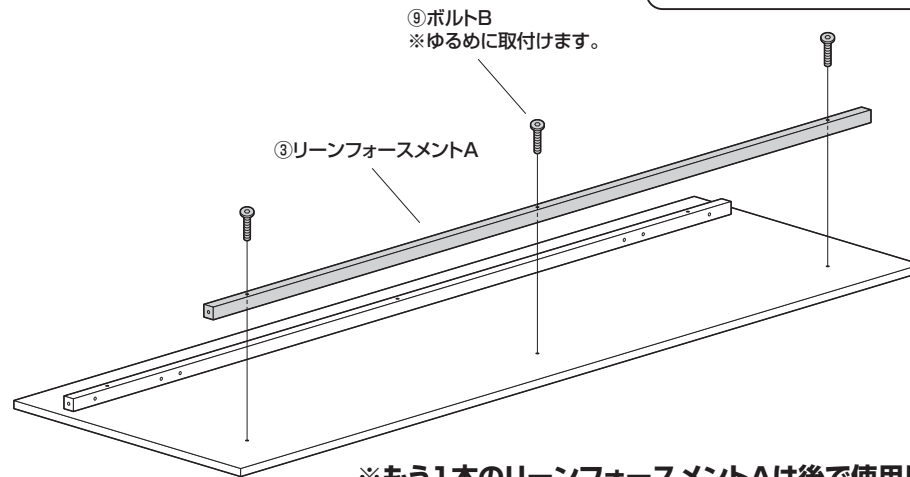
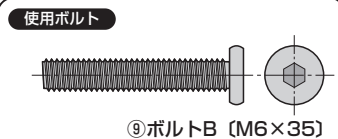
※部品の欠品や破損があった場合は、品番（100-DESKF005など）と
下記の部品番号（①～⑪）と部品名（アジャスターなど）をお知らせください。
※部品番号④、⑧は本製品には付属していません。



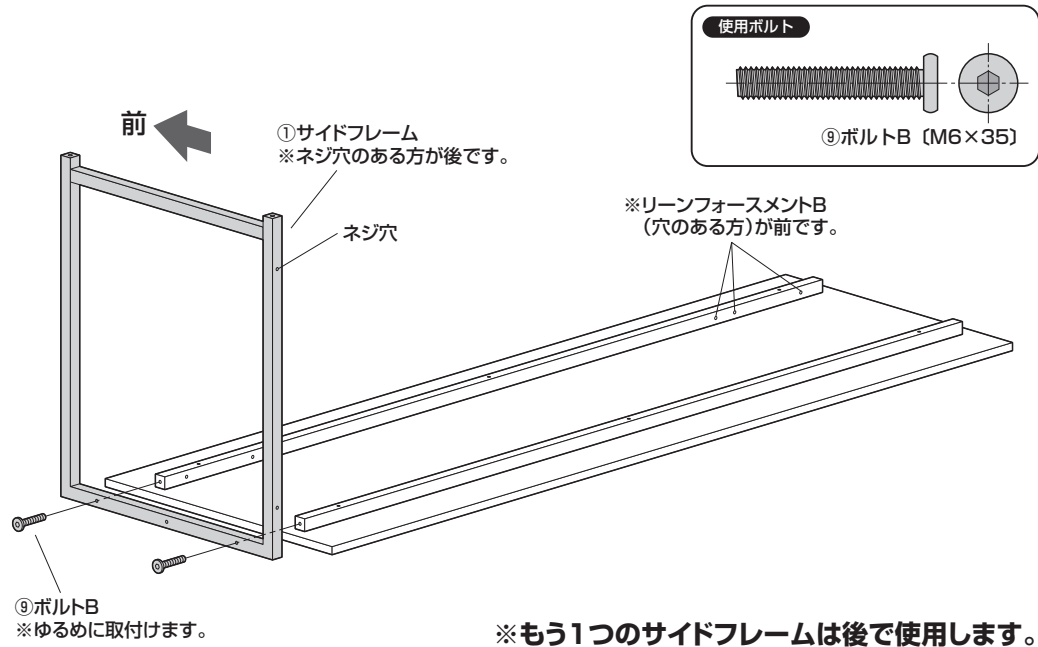
1 天板にリーンフォースメントBを取付けます。



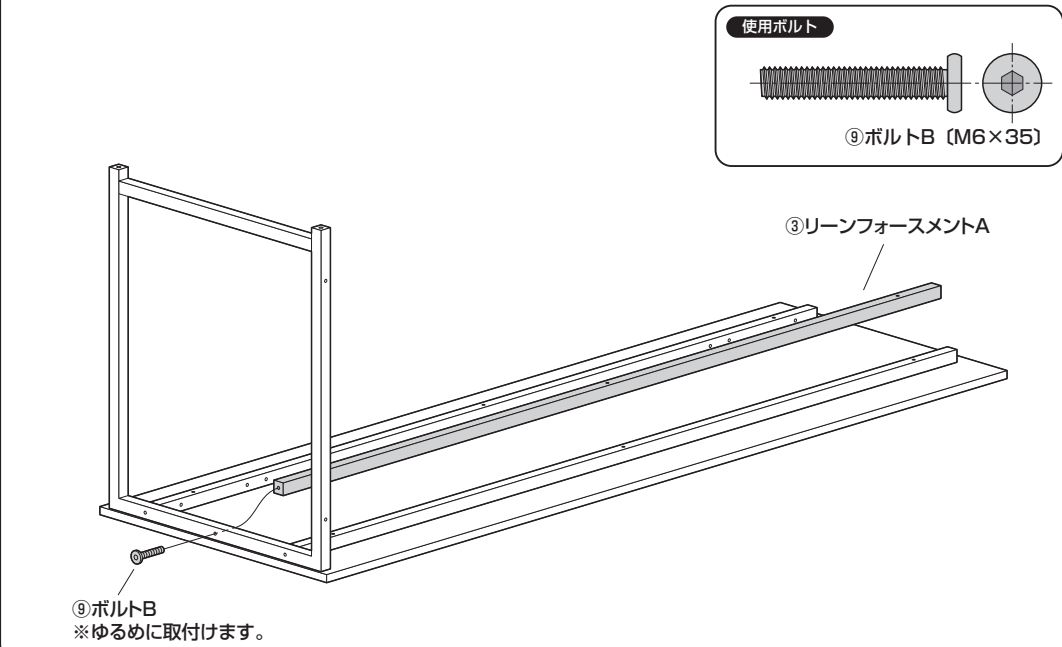
2 片方のリーンフォースメントAを取付けます。



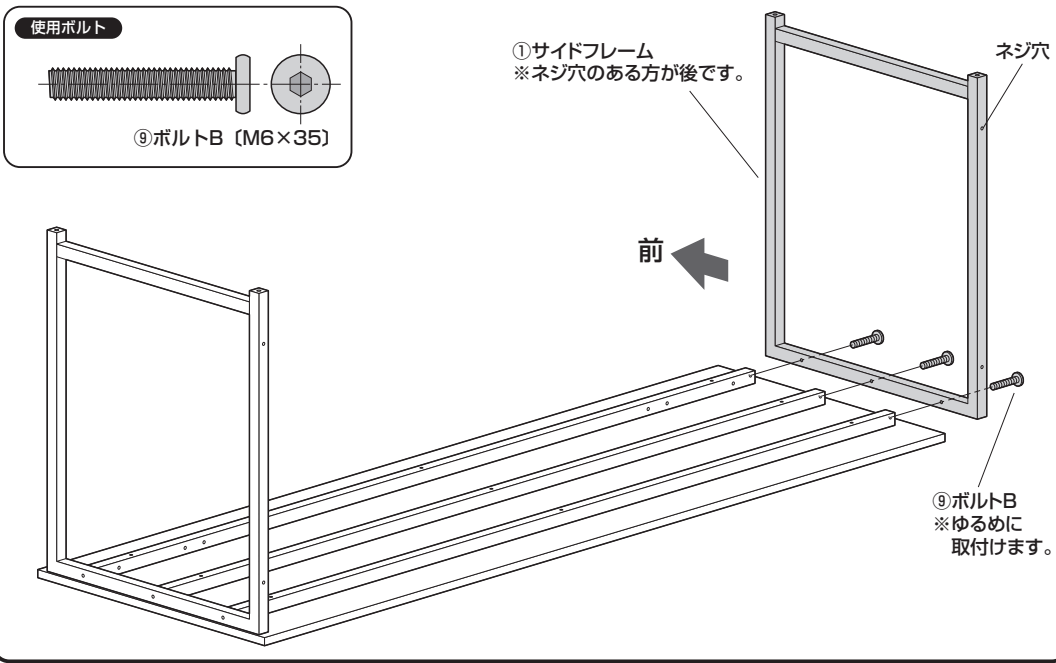
3 片方のサイドフレームを取付けます。



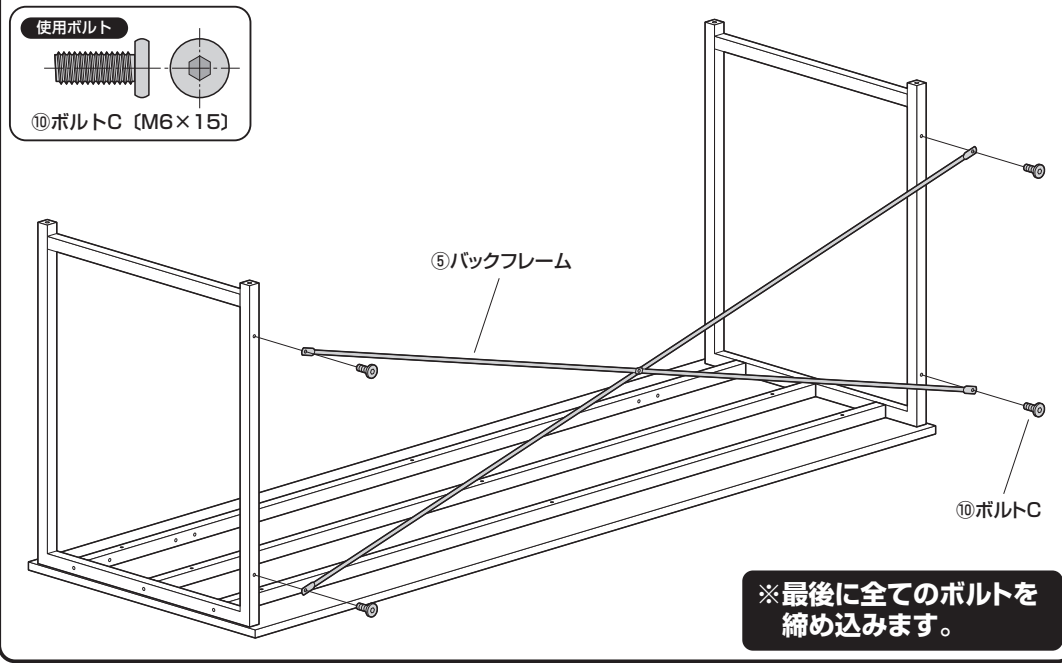
4 リーンフォースメントAを取付けます。



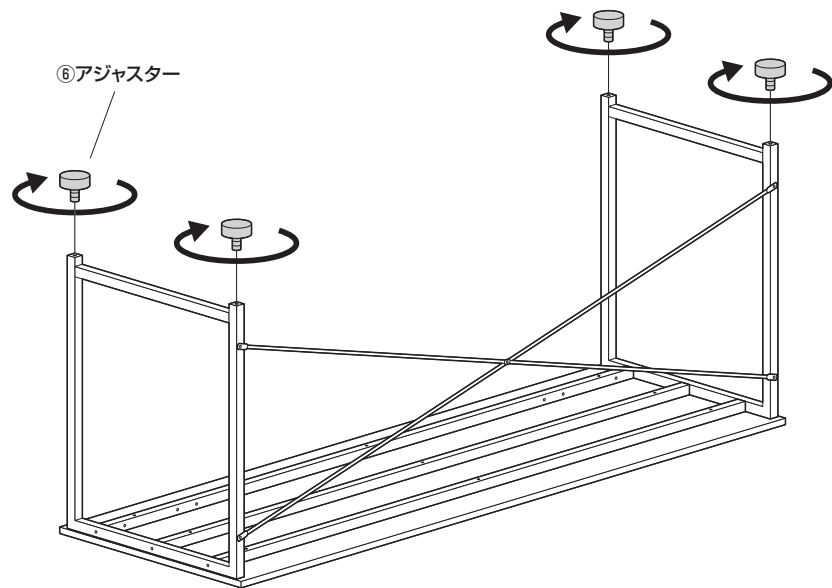
5 サイドフレームを取付けます。



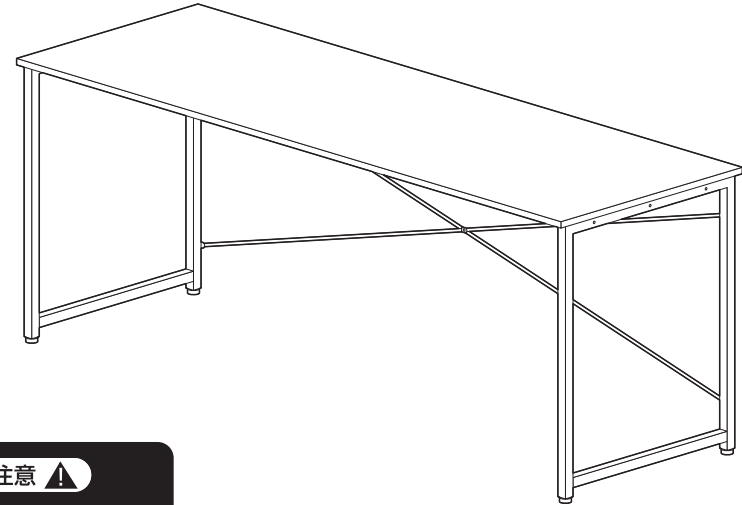
6 バックフレームを取付けます。



7 アジャスターを取付けます。



8 本体を起こして完成です。



▲ 注意 ▲

この作業は必ず大人2人以上で行ってください。