

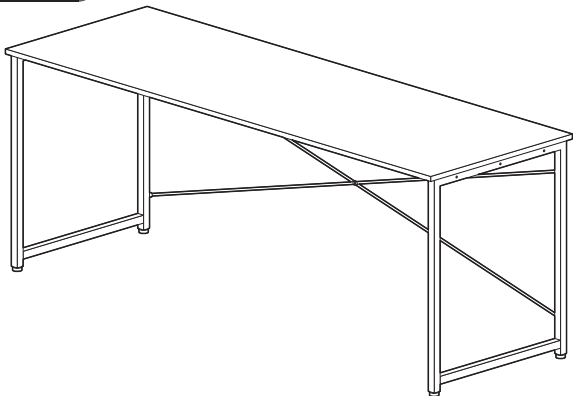
この度は、弊社製品をお買求めいただきましてありがとうございました。
本製品は組立式になっておりますので、下記の要領で組立ててください。
パッキングケースの中には、下記の部品が入っています。

**組立説明書は組立て後も
大切に保管してください。**

この製品を第三者に貸し出すときは、この説明書も共に
貸し出し、よく読んでから使用するようご指導ください。

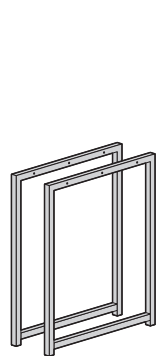
★用意していただくもの・・・・・・
手袋（組立て時のケガ等を防ぐために着用をおすすめします）

完成図

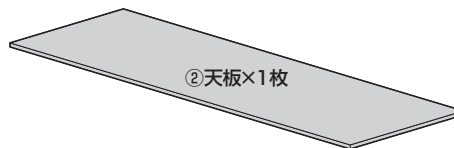


組立て部品

※部品の欠品や破損があった場合は、品番（100-DESKF005など）と
下記の部品番号（①～⑨）と部品名（アジャスターなど）をお知らせください。



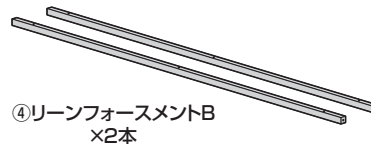
① サイドフレーム
×2個



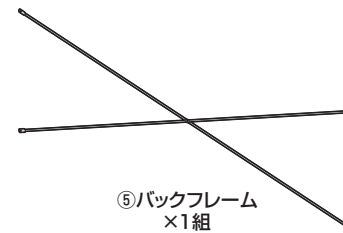
② 天板 ×1枚



③ リーンフォースメントA
×1本



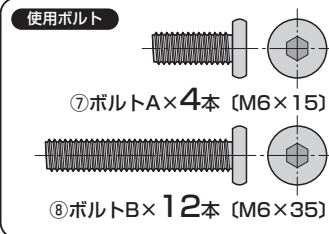
④ リーンフォースメントB
×2本



⑤ バックフレーム
×1組



⑥ アジャスター
×4個



⑦ ボルトA ×4本 [M6×15]

⑧ ボルトB ×12本 [M6×35]



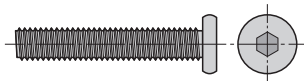
⑨ 六角レンチ (4mm)
×1本

▲ 注意 ▲

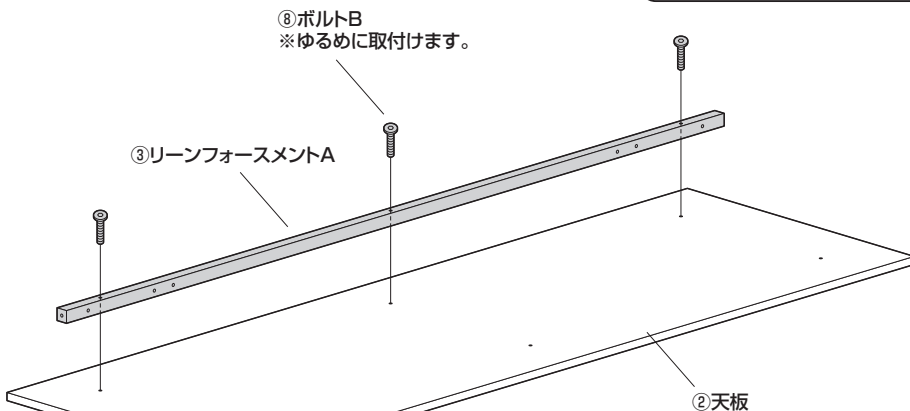
本製品の組立て作業は必ず大人2人以上で行ってください。

1 天板にリーンフォースメントAを取付けます。

使用ボルト

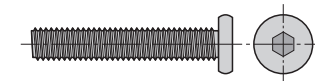


⑧ ボルトB [M6×35]

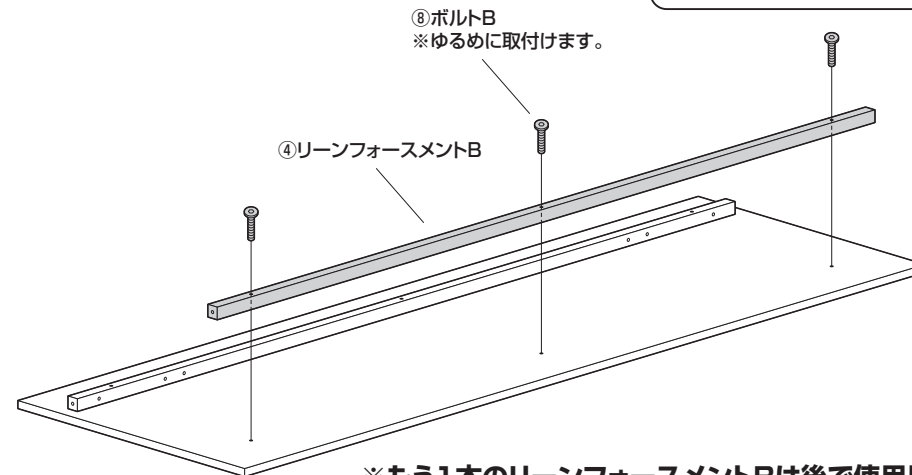


2 片方のリーンフォースメントBを取付けます。

使用ボルト

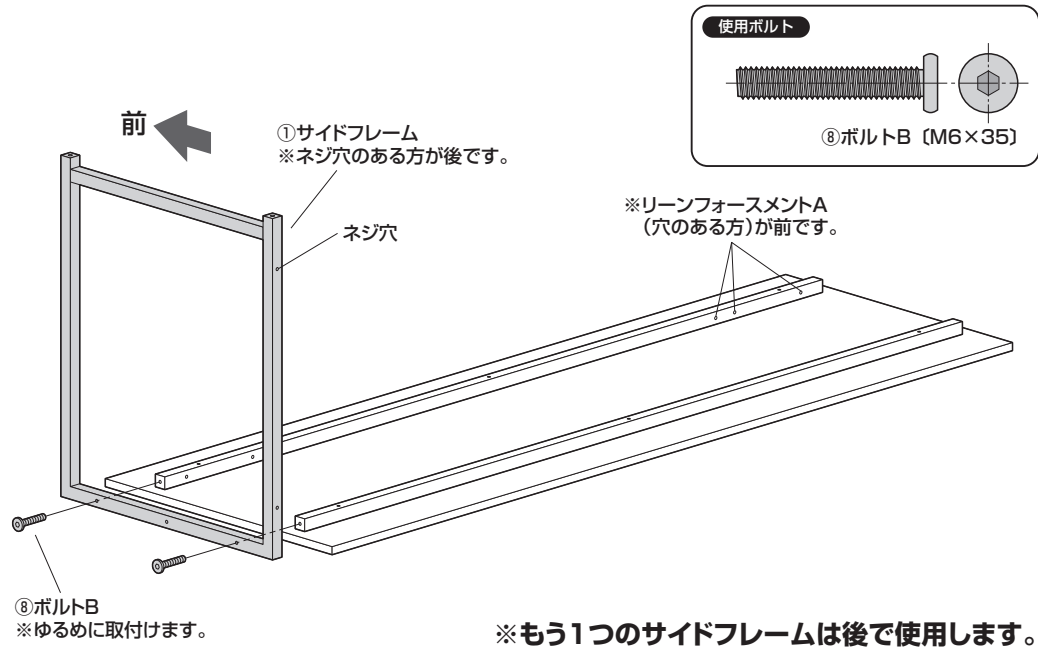


⑧ ボルトB [M6×35]

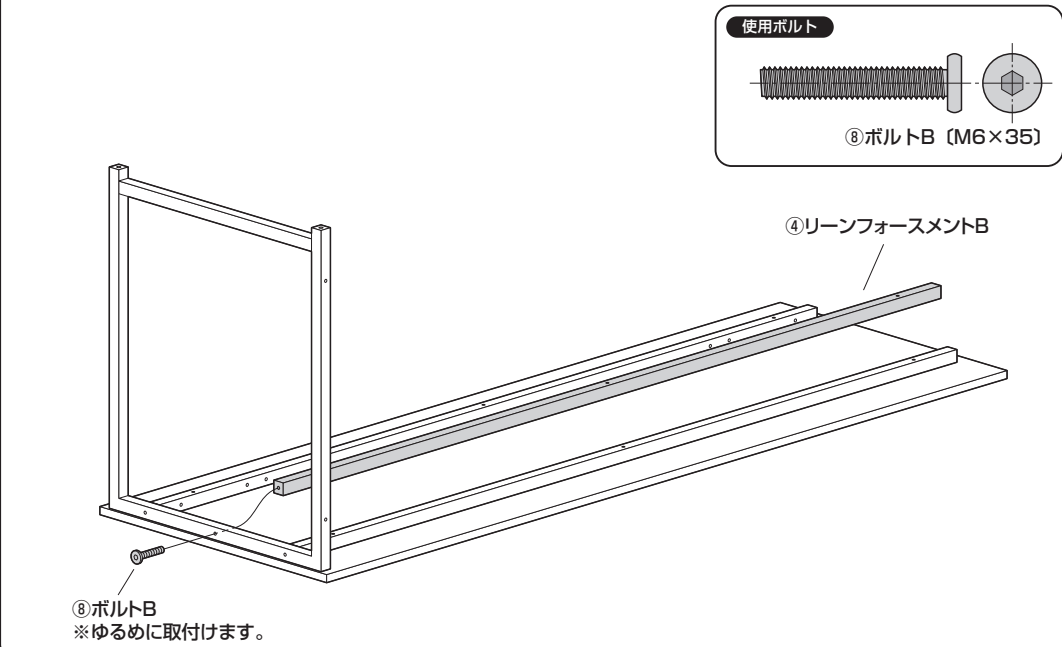


※もう1本のリーンフォースメントBは後で使用します。

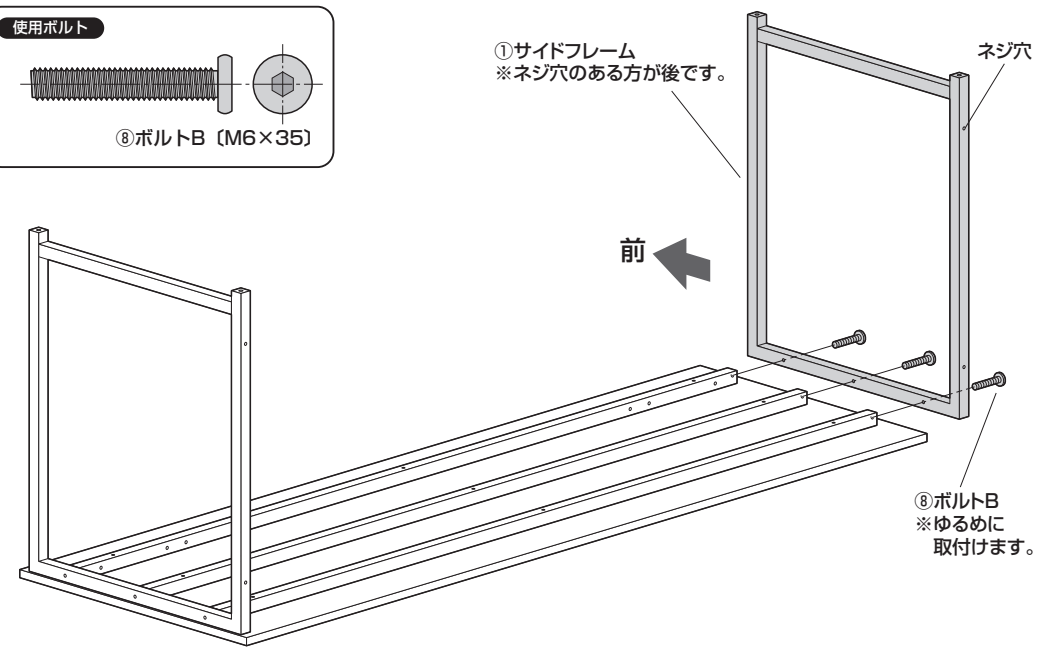
3 片方のサイドフレームを取付けます。



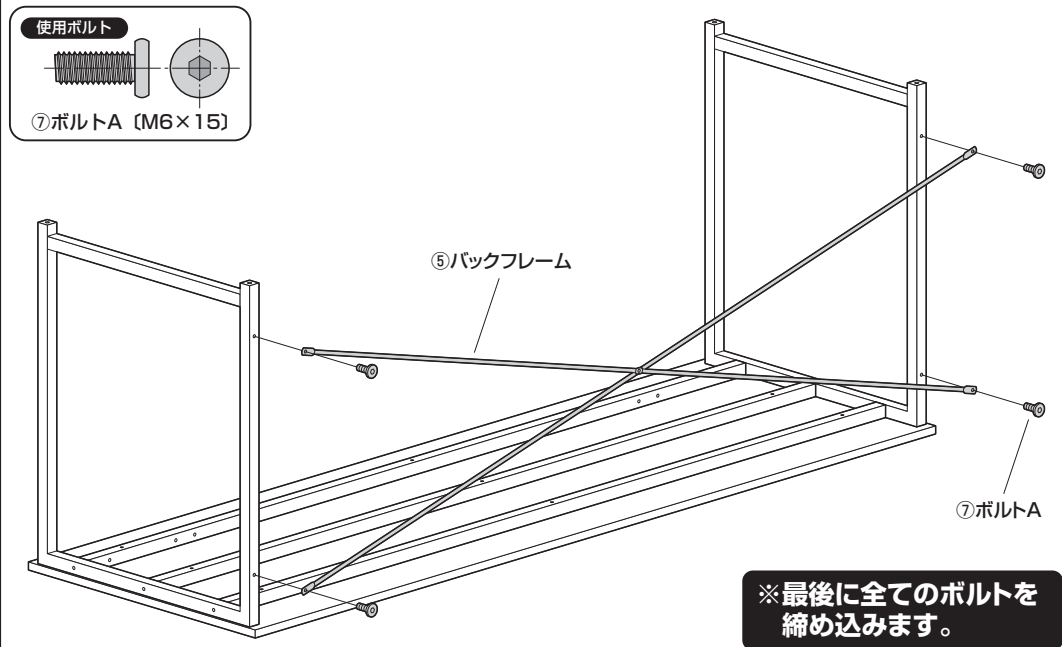
4 リーンフォースメントBを取付けます。



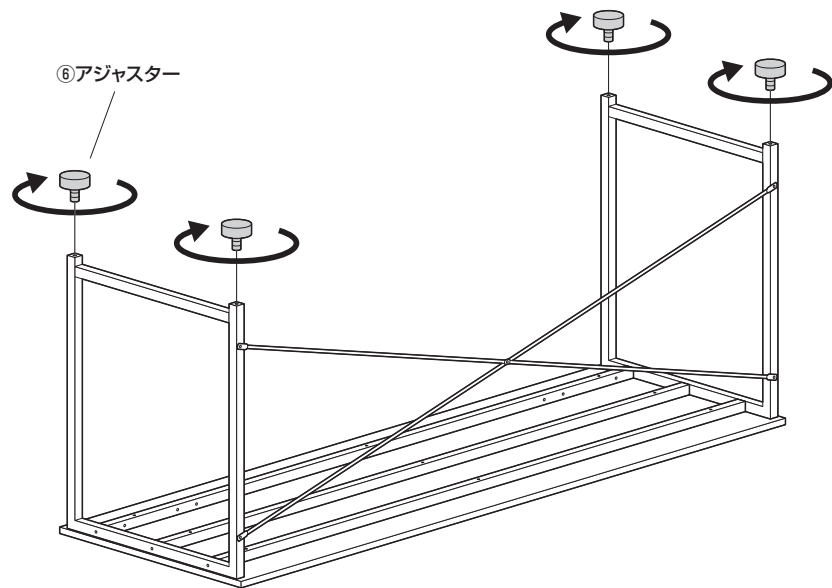
5 サイドフレームを取付けます。



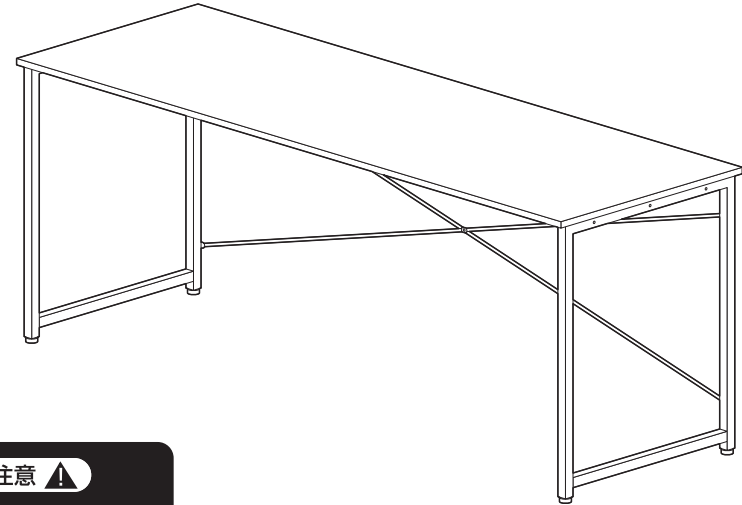
6 バックフレームを取付けます。



7 アジャスターを取付けます。



8 本体を起こして完成です。



▲ 注意 ▲

この作業は必ず大人2人以上で行ってください。