

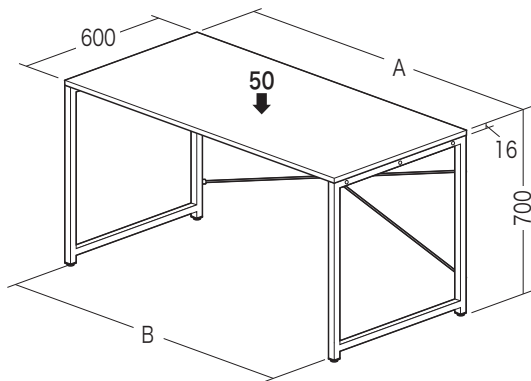
この度は、弊社製品をお買求めいただきましてありがとうございました。
本製品は組立式になっておりますので、下記の要領で組立ててください。
パッキングケースの中には、下記の部品が入っています。

**組立説明書は組立て後も
大切に保管してください。**

この製品を第三者に貸すときは、この説明書も
共に貸し出し、よく読んでから使用するようご
指導ください。

★用意していただくもの・・・
手袋（組立て時のケガ等を防ぐために着用をおすすめします）

完成図

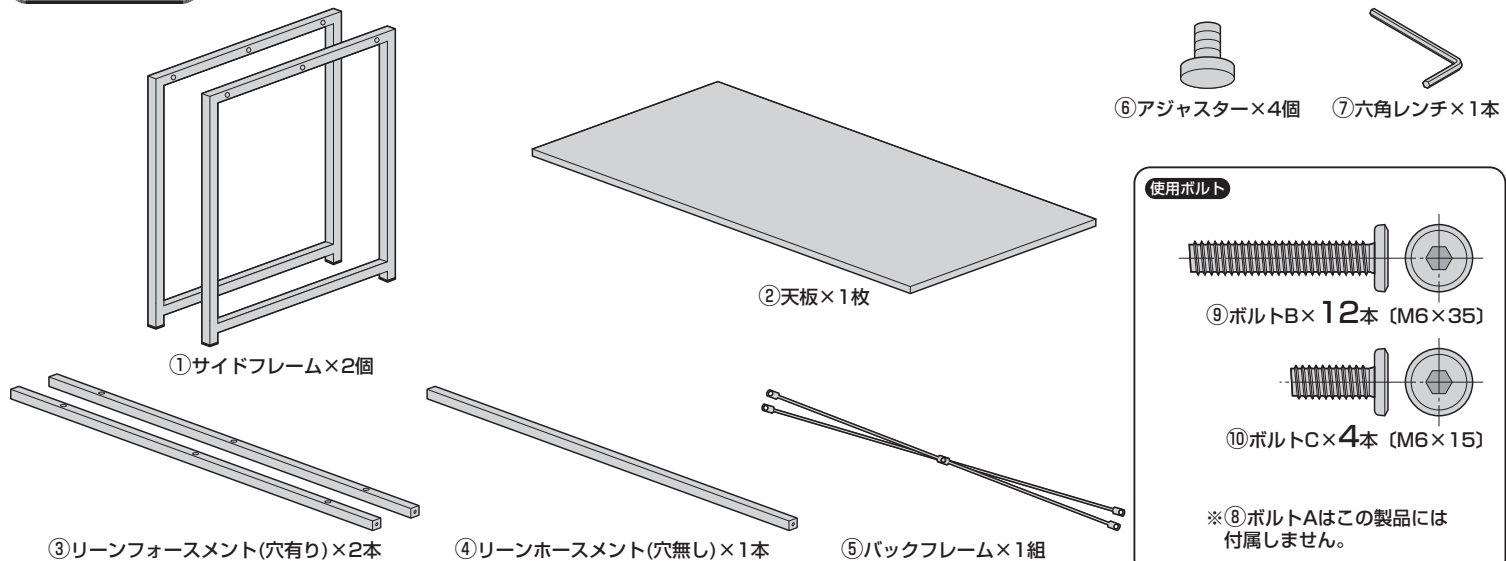


	A	B
100-DESKF005	1400	1340
100-DESKF006	1600	1540
100-DESKF007	1800	1740

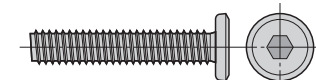
総耐荷重 50kg

組立て部品

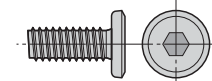
※部品の欠品や破損があった場合は、品番（100-DESKF005など）と下記の部品番号（①～⑩）と部品名（アジャスターなど）をお知らせください。



使用ボルト



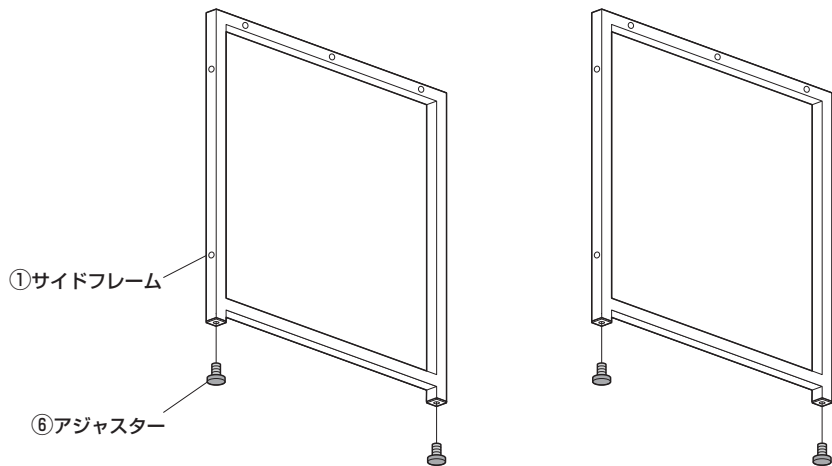
⑨ボルトB×12本 (M6×35)



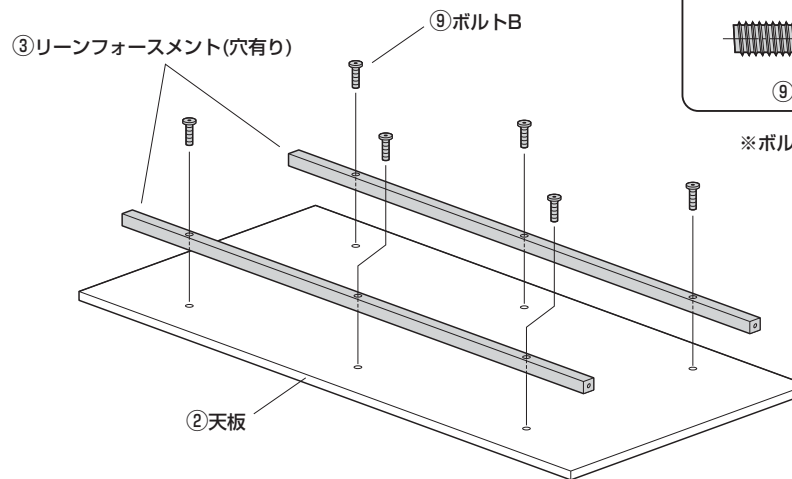
⑩ボルトC×4本 (M6×15)

※⑧ボルトAはこの製品には
付属しません。

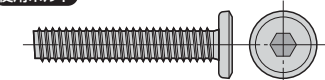
1 サイドフレームにアジャスターを取付けます。



2 天板にリーンフォースメント(穴有り)を取付けます。



使用ボルト



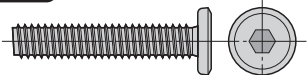
⑨ボルトB (M6×35)

※ボルトは緩めに付けておきます。

3 リーンフォースメント(穴有り)にサイドフレームの片方を取付けます。

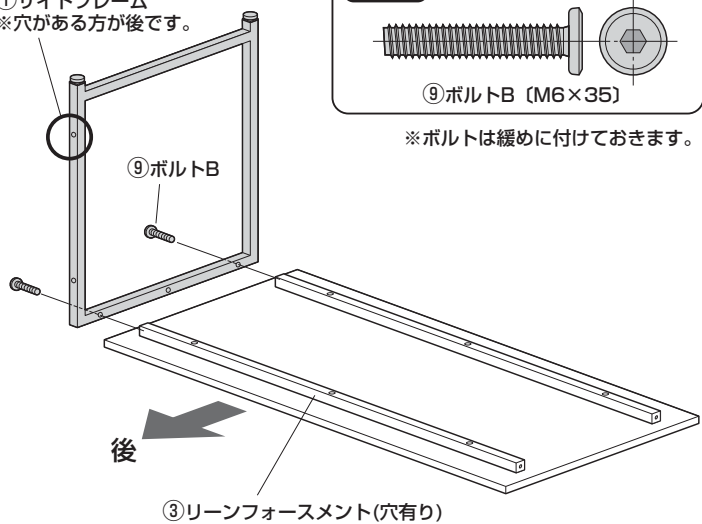
①サイドフレーム
※穴がある方が後です。

使用ボルト



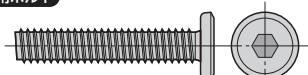
⑨ボルトB (M6×35)

※ボルトは緩めに付けておきます。



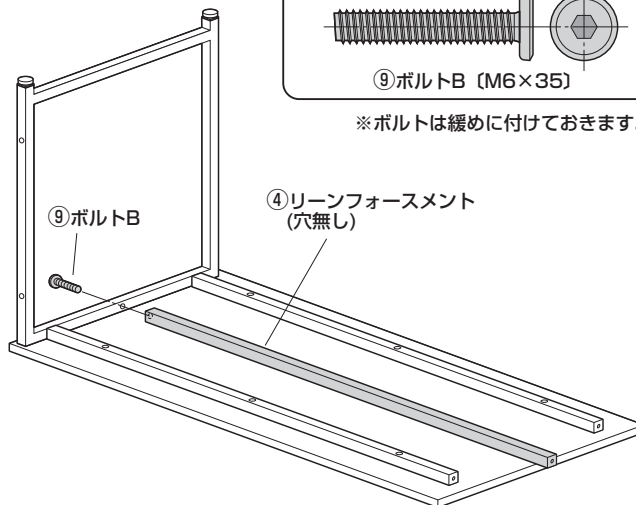
4 サイドフレームにリーンフォースメント(穴無し)を取付けます。

使用ボルト



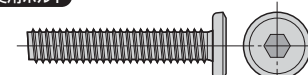
⑨ボルトB (M6×35)

※ボルトは緩めに付けておきます。



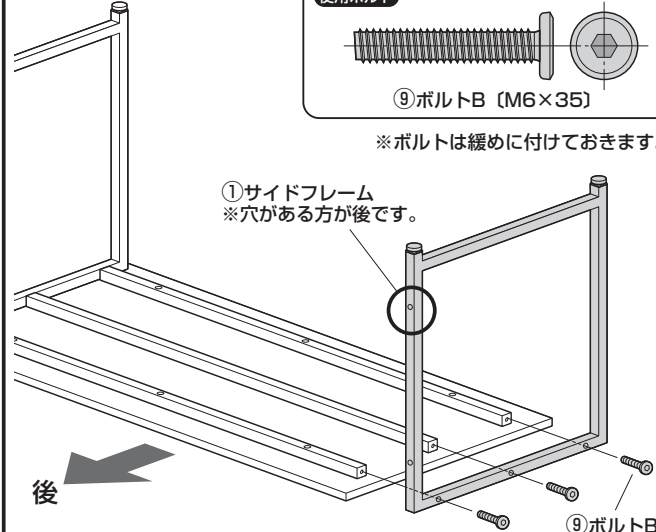
5 リーンフォースメントにもう片方のサイドフレームを取付けます。

使用ボルト



⑨ボルトB (M6×35)

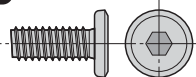
※ボルトは緩めに付けておきます。



6 サイドフレームにバックフレームを取付けます。

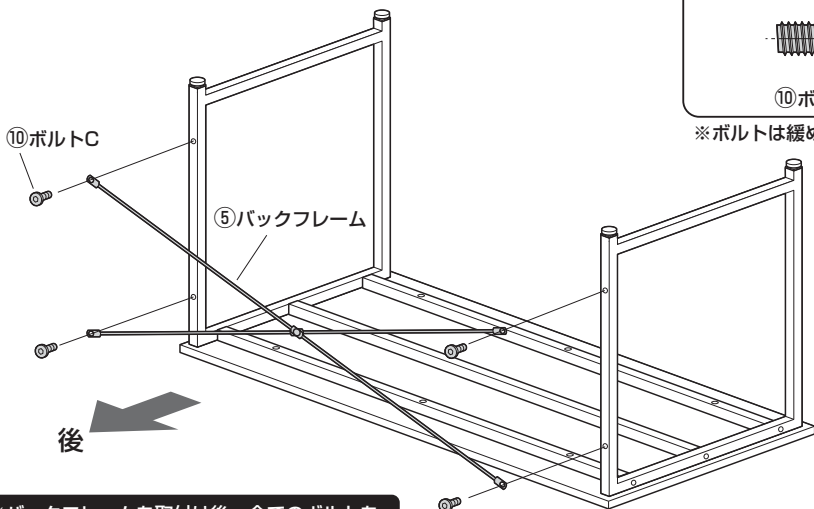
⑩ボルトC

使用ボルト



⑩ボルトC (M6×15)

※ボルトは緩めに付けておきます。



※バックフレームを取付け後、全てのボルトをしっかりと締め込みます。

7 デスクを起して完成です。

