

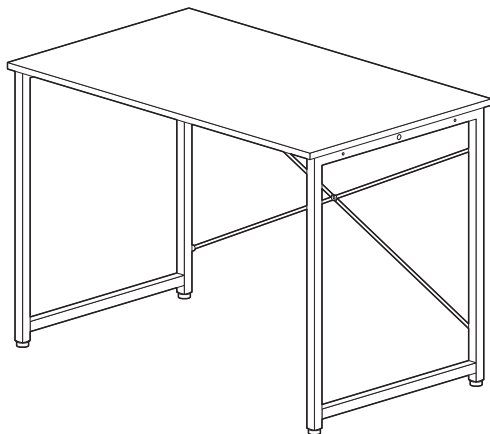
この度は、弊社製品をお買求めいただきましてありがとうございました。  
本製品は組立式になっておりますので、下記の要領で組立ててください。  
パッキングケースの中には、下記の部品が入っています。

**組立説明書は組立て後も  
大切に保管してください。**

この製品を第三者に貸し出すときは、この説明書も共に  
貸し出し、よく読んでから使用するようご指導ください。

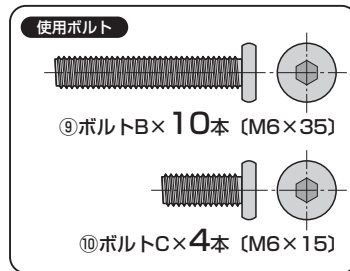
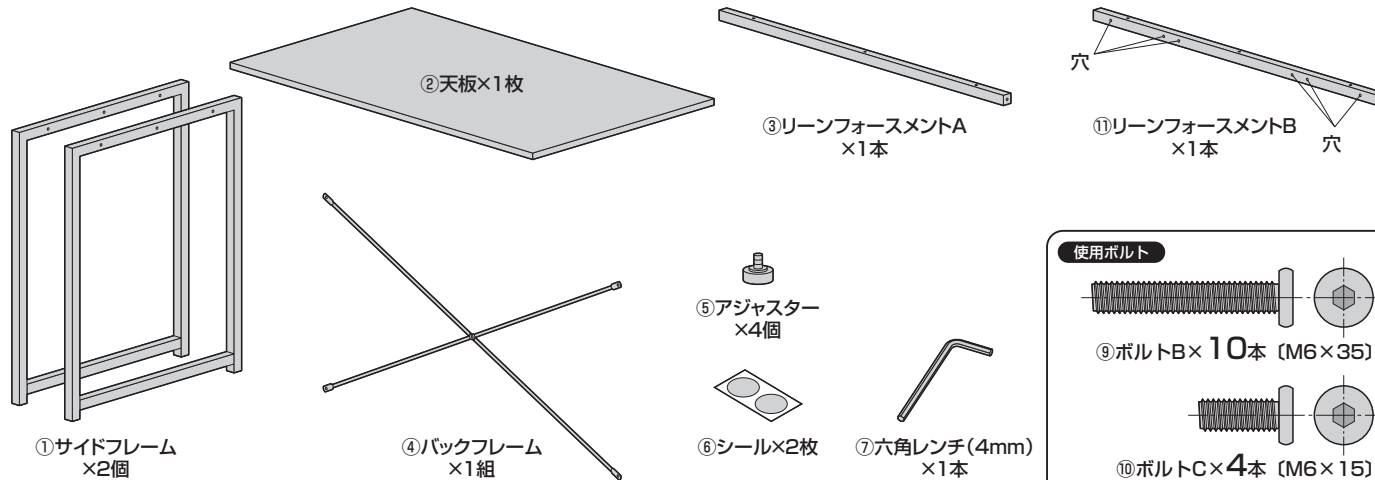
★用意していただくもの・・・・・・・・  
手袋（組立て時のケガ等を防ぐために着用をおすすめします）

**完成図**

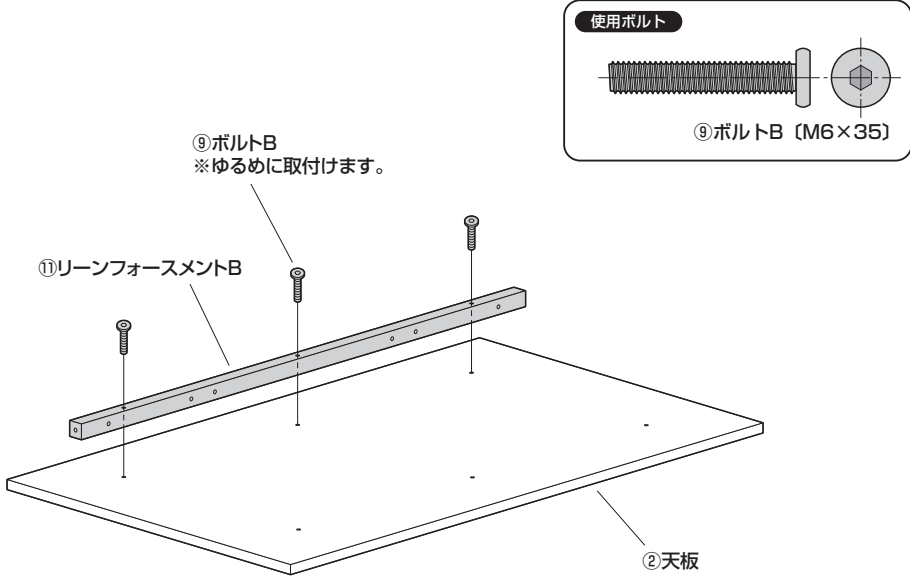


**組立て部品**

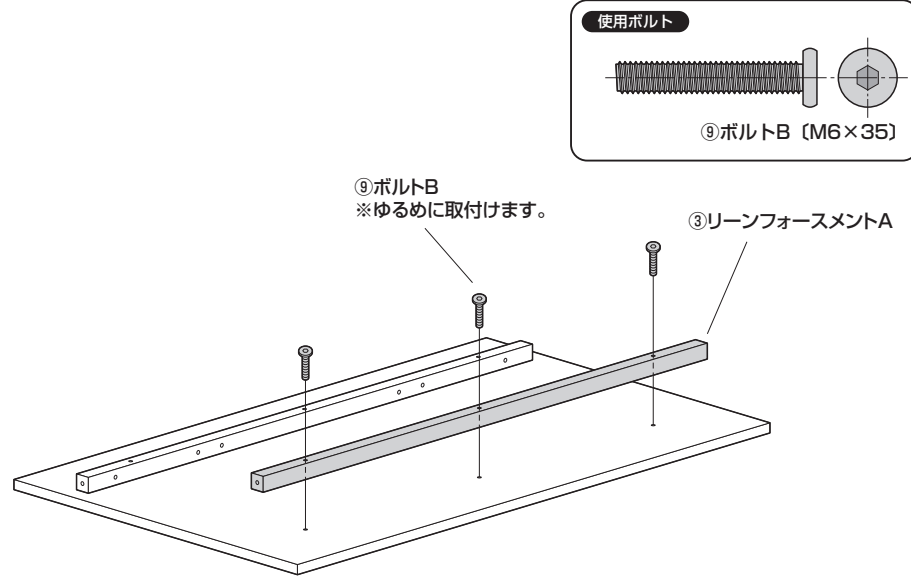
※部品の欠品や破損があった場合は、品番（100-DESKF003など）と  
下記の部品番号（①～⑩）と部品名（アジャスターなど）をお知らせください。  
※部品番号⑧は本製品には付属していません。



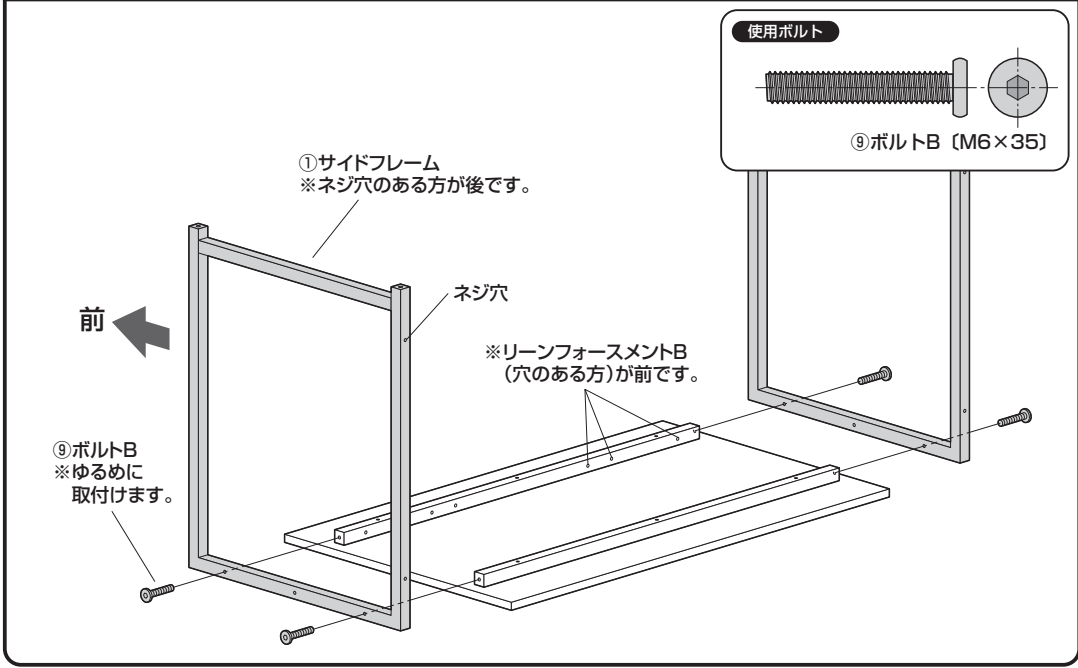
**1 天板にリーンフォースメントBを取付けます。**



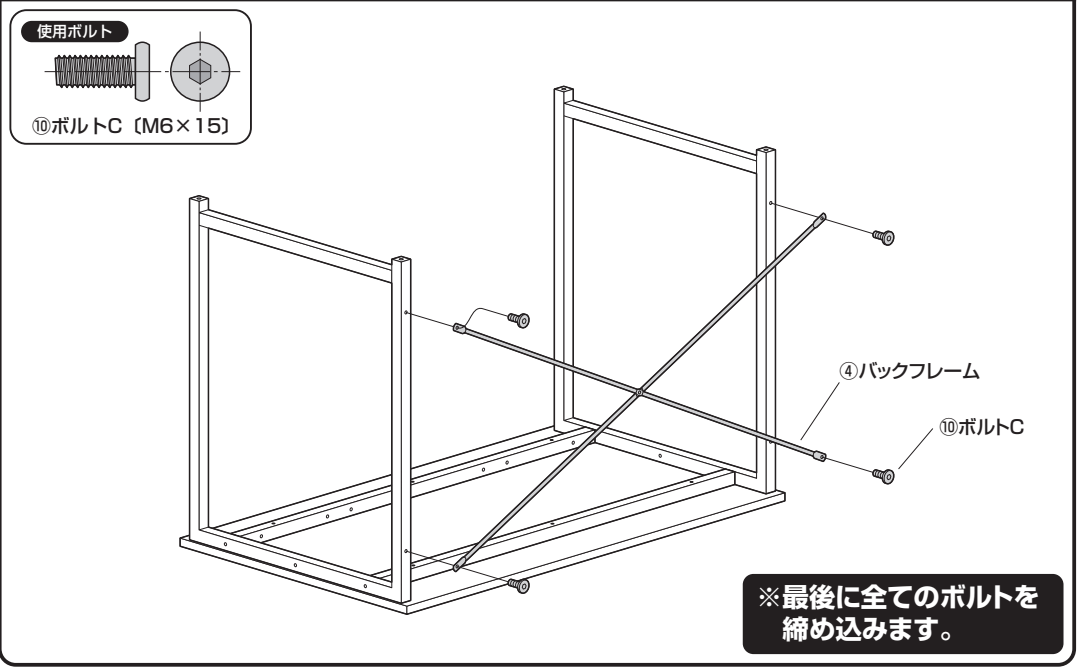
**2 リーンフォースメントAを取付けます。**



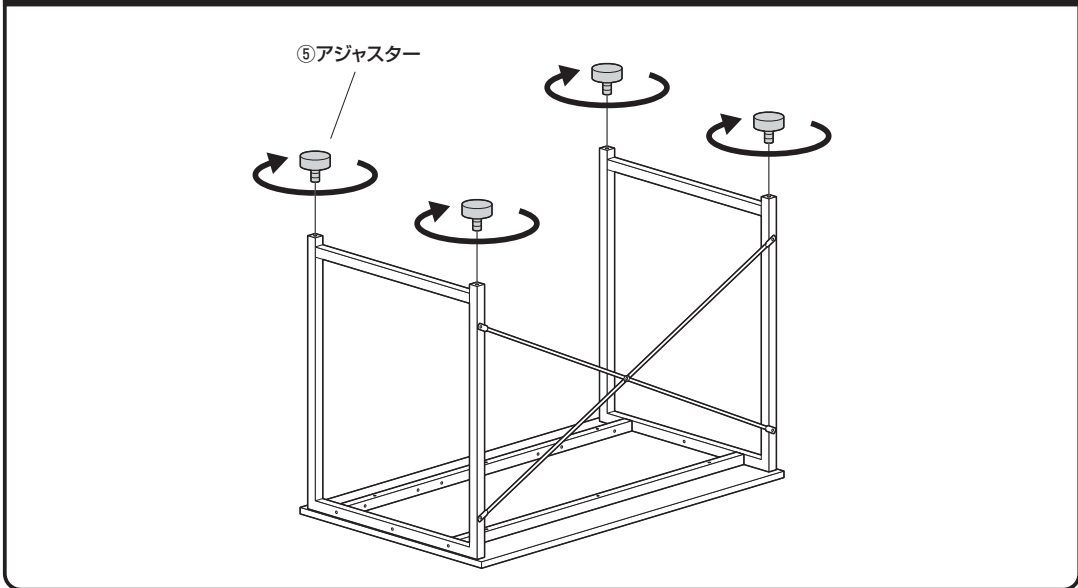
### 3 サイドフレームを取付けます。



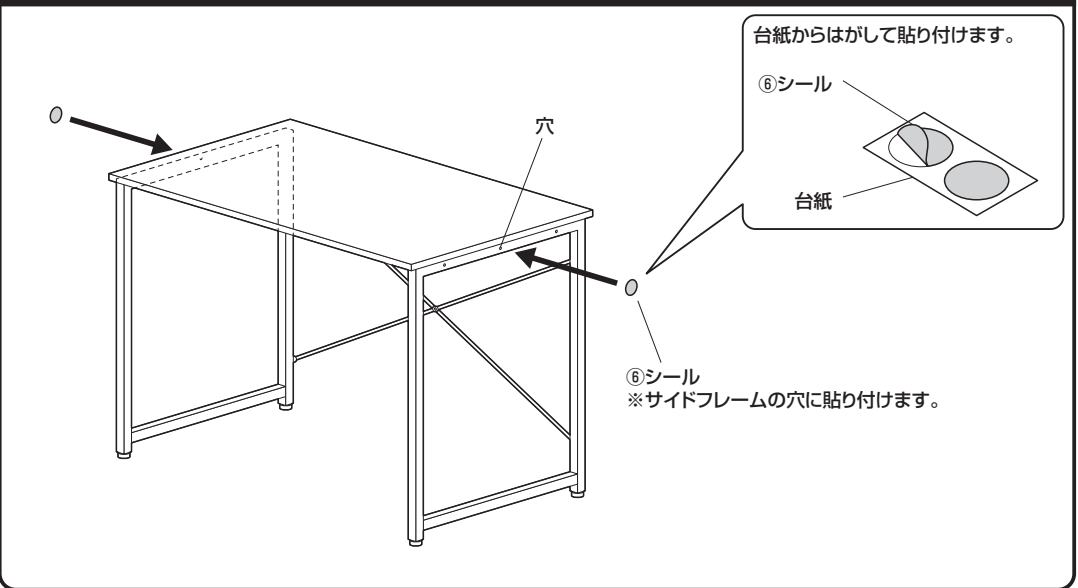
### 4 バックフレームを取付けます。



### 5 アジャスターを取付けます。



### 6 本体を起こし、シールを貼り付けて完成です。



製品に関するお問い合わせ  
 製品の品質管理には細心の注意をはらっていますが、万一、不都合な点や製品に関するお問い合わせなどございましたら、お買求めの販売店又は右記までお気軽にご相談下さい。  
 CE/AI/FRK24C

サンワサプライ株式会社  
 サンワダイレクト / 〒700-0825 岡山県岡山市北区田町1-10-1  
 TEL.086-223-5680 FAX.086-235-2381