

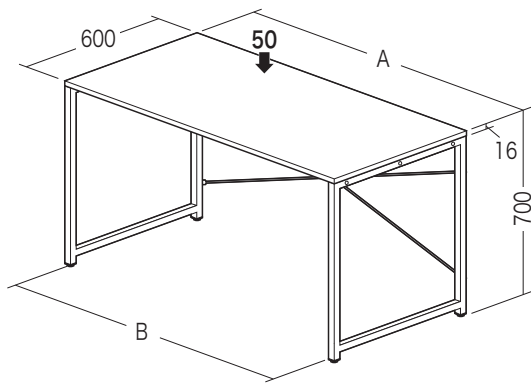
この度は、弊社製品をお買求めいただきましてありがとうございました。
本製品は組立式になっておりますので、下記の要領で組立ててください。
パッキングケースの中には、下記の部品が入っています。

**組立説明書は組立て後も
大切に保管してください。**

この製品を第三者に貸すときは、この説明書も
共に貸し出し、よく読んでから使用するようご
指導ください。

★用意していただくもの・・・・・・
手袋（組立て時のケガ等を防ぐために着用をおすすめします）

完成図

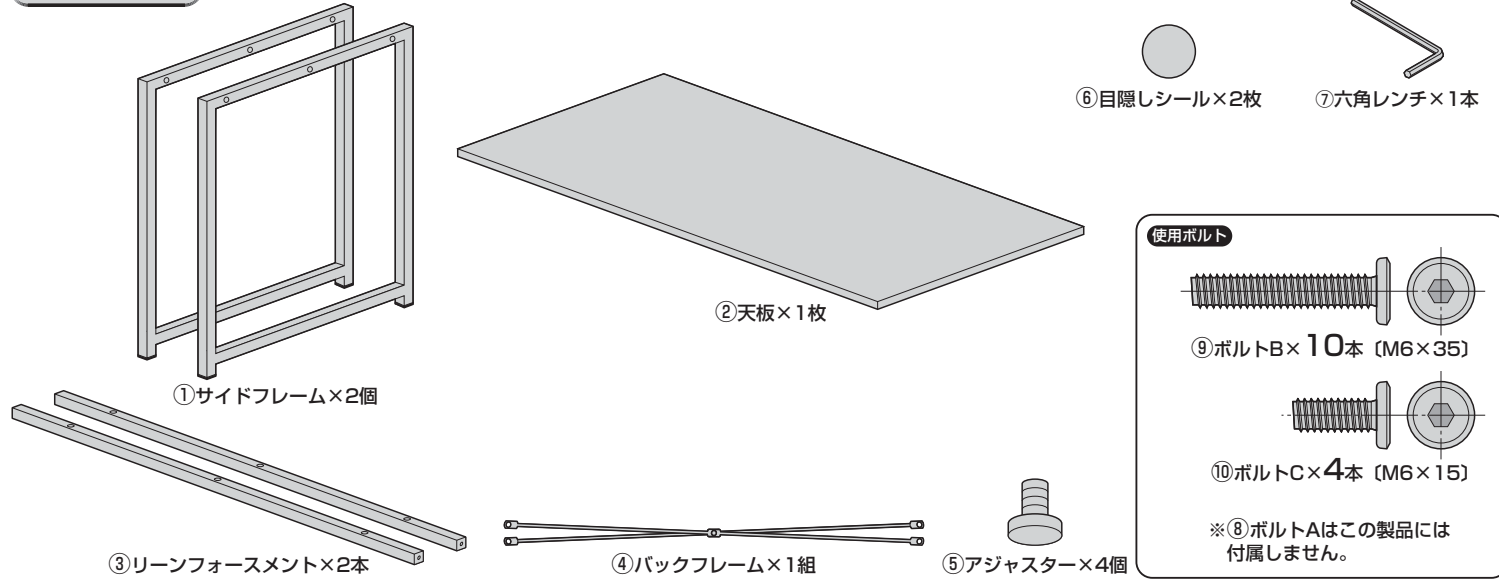


	A	B
100-DESKF003	1000	940
100-DESKF004	1200	1140

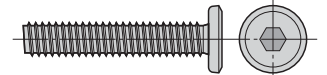
総耐荷重 50kg

組立て部品

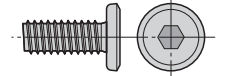
※部品の欠品や破損があった場合は、品番（100-DESKF003など）と下記の部品番号（①～⑩）と部品名（目隠しシールなど）をお知らせください。



使用ボルト



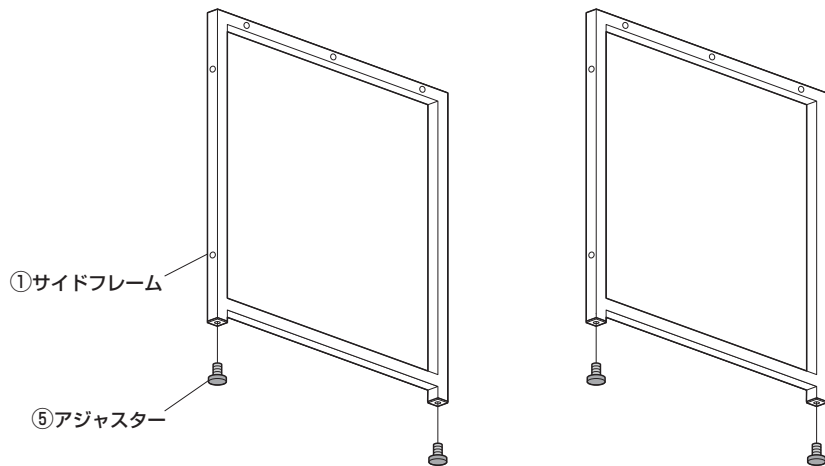
⑨ ボルトB×10本 (M6×35)



⑩ ボルトC×4本 (M6×15)

※⑧ボルトAはこの製品には
付属しません。

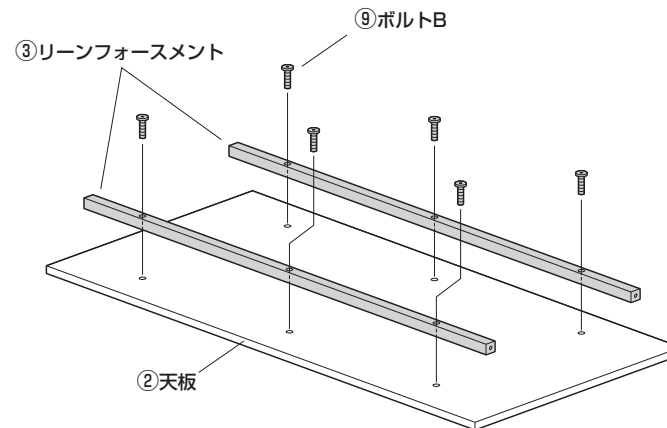
1 サイドフレームにアジャスターを取付けます。



① サイドフレーム

⑤ アジャスター

2 天板にリーンフォースメントを取付けます。

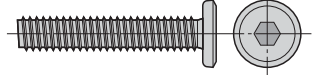


③ リーンフォースメント

⑨ ボルトB

② 天板

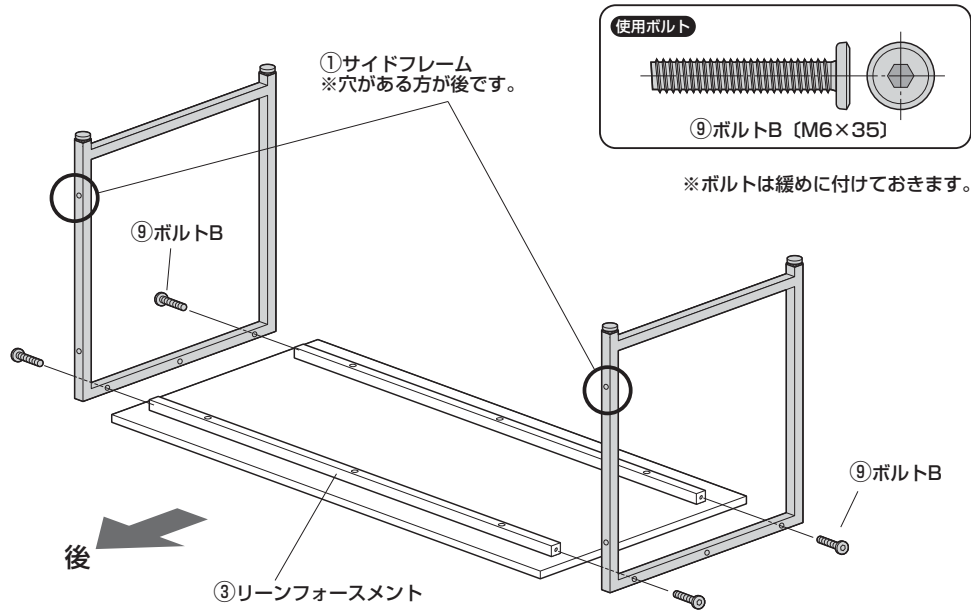
使用ボルト



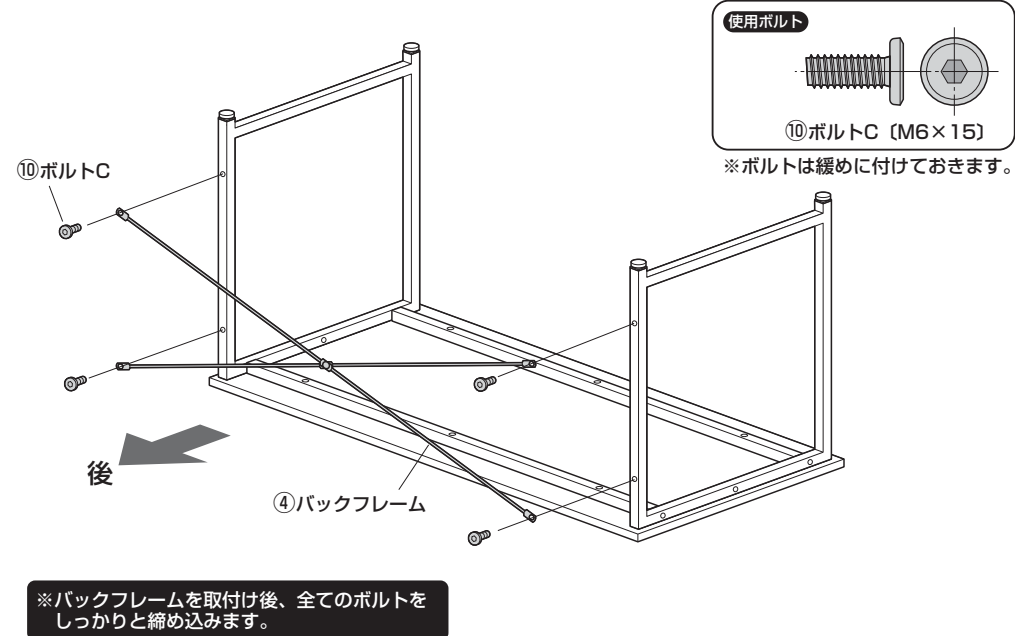
⑨ ボルトB (M6×35)

※ボルトは緩めに付けておきます。

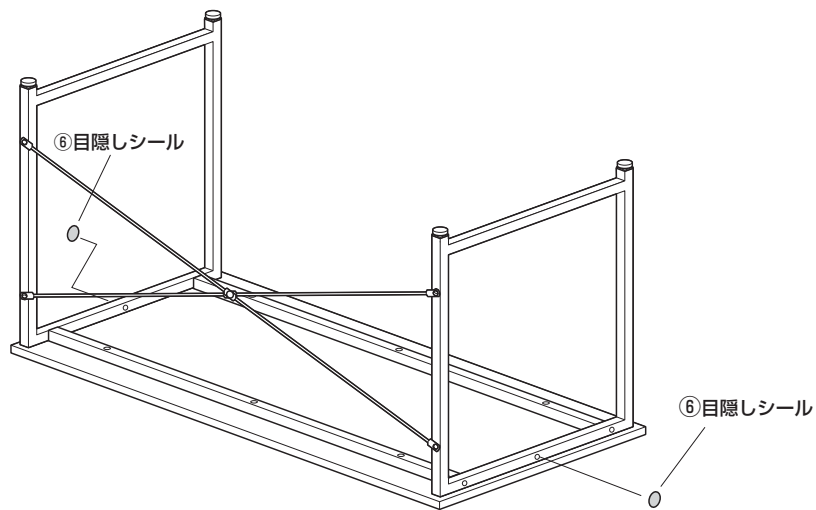
3 リーンフォースメントにサイドフレームを取付けます。



4 サイドフレームにバックフレームを取付けます。



5 サイドフレームの穴に目隠しシールを貼ります。



6 デスクを起して完成です。

