

この度は、弊社製品をお買求めいただきましてありがとうございました。
本製品は組立式になっておりますので、下記の要領で組立てください。
パッキングケースの中には、下記の部品が入っています。

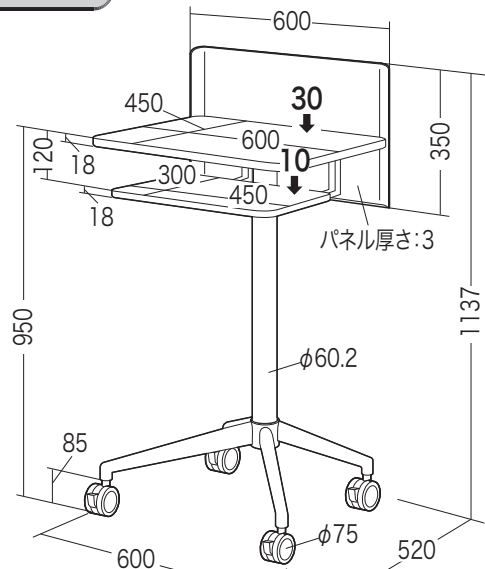
**組立説明書は組立て後も
大切に保管してください。**

この製品を第三者に貸し出すときは、この説明書も共に
貸し出し、よく読んでから使用するようご指導ください。

★用意していただくもの……

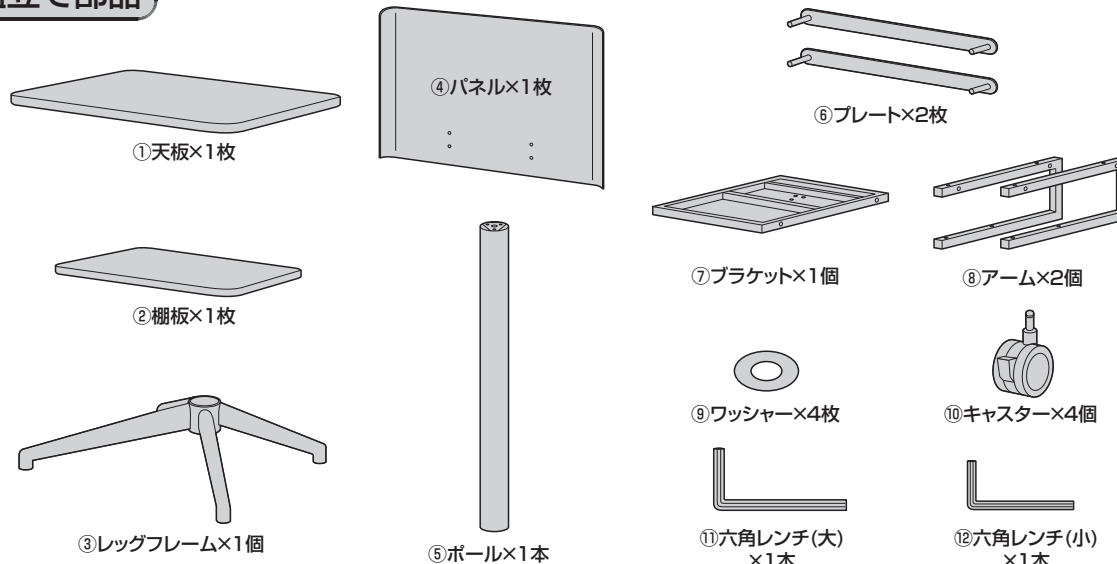
手袋(組立て時のケガ等を防ぐために必ず着用してください)

完成図

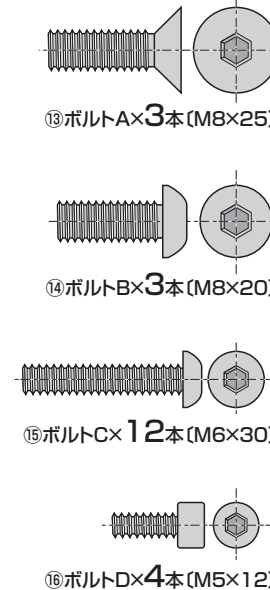


総耐荷重 40kg

組立て部品

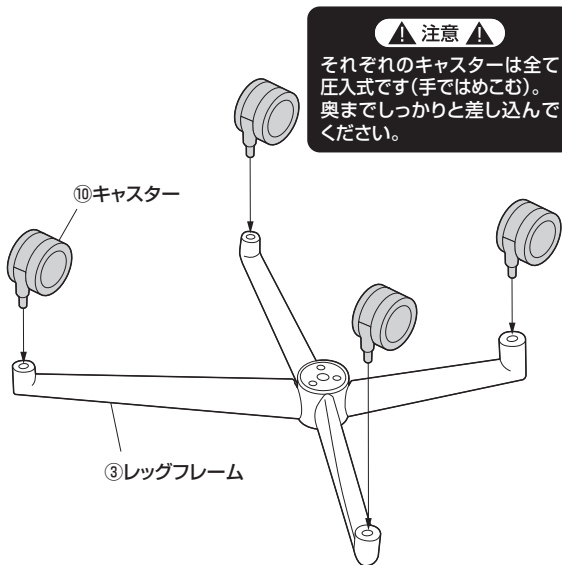


使用ボルト



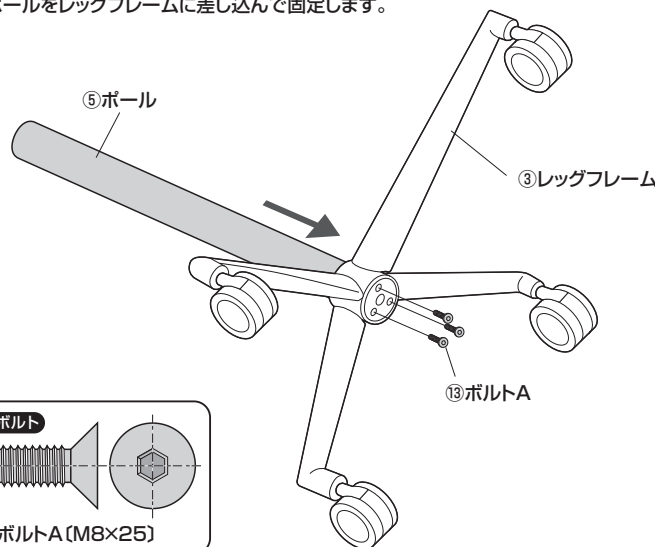
※部品の欠品や破損があった場合は、品番(100-DESK096など)と上記の部品番号(①~⑯)と部品名(ワッシャーなど)をお知らせください。

**1 レッグフレームをひっくり返し
キャスターを取付けます。**

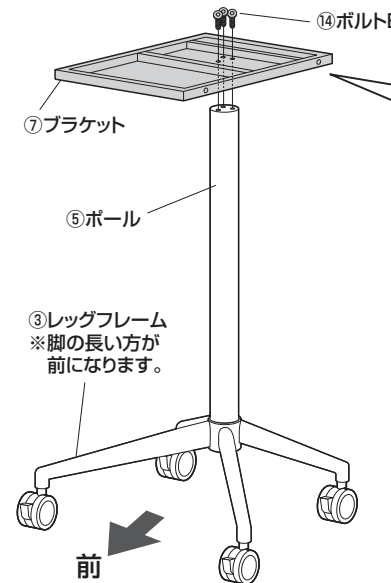


2 レッグフレームにポールを取付けます。

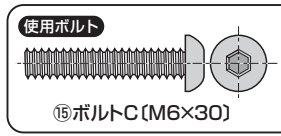
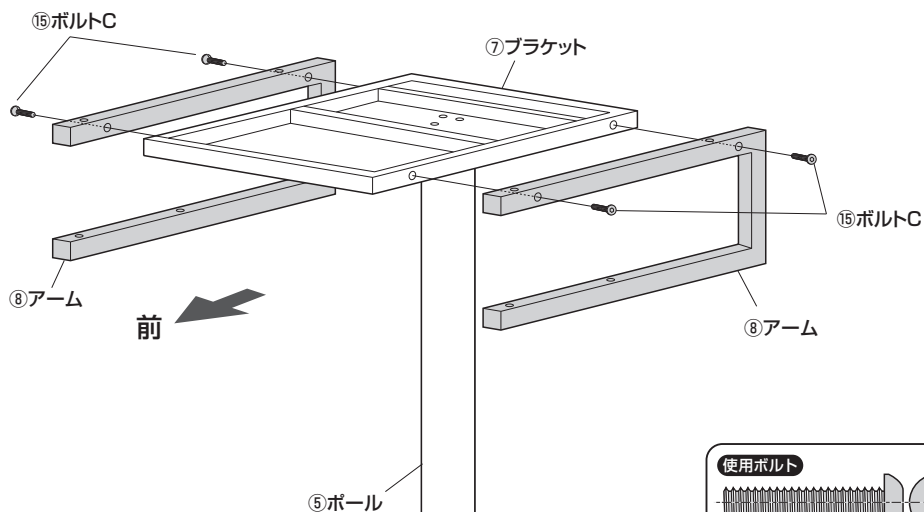
※ポールをレッグフレームに差し込んで固定します。



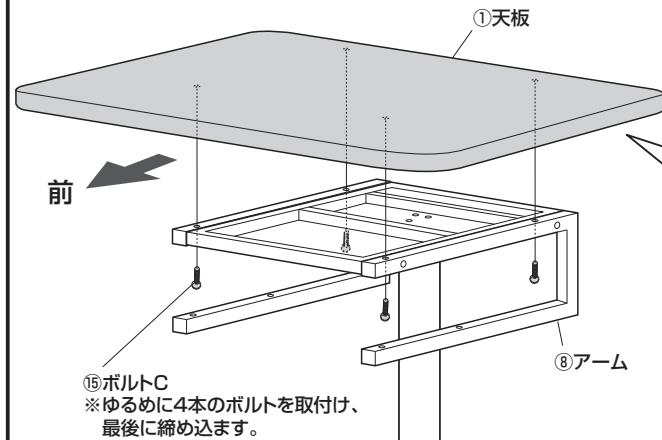
3 ポールにブラケットを取付けます。



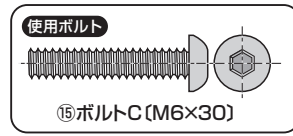
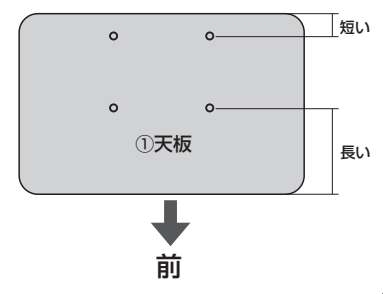
4 ブラケットにアームを取付けます。



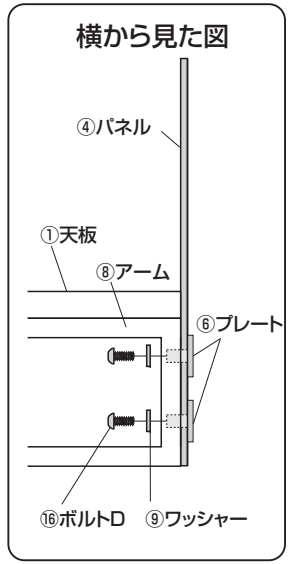
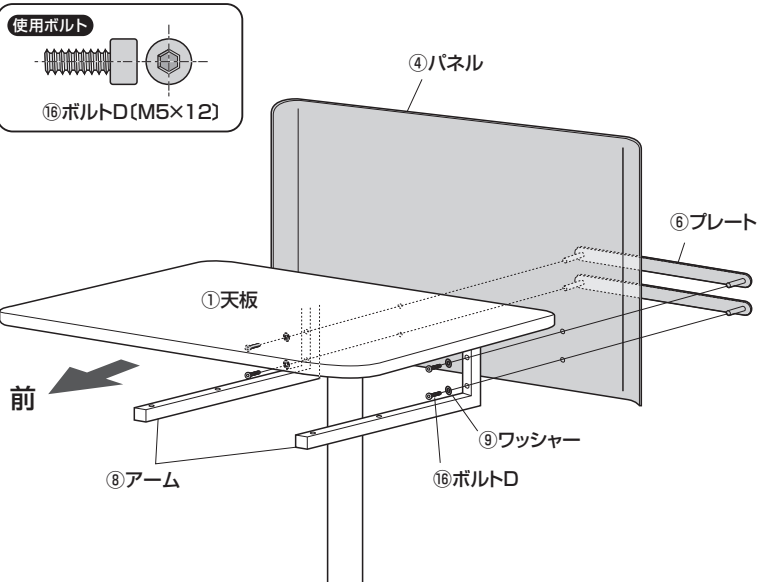
5 天板を取付けます。



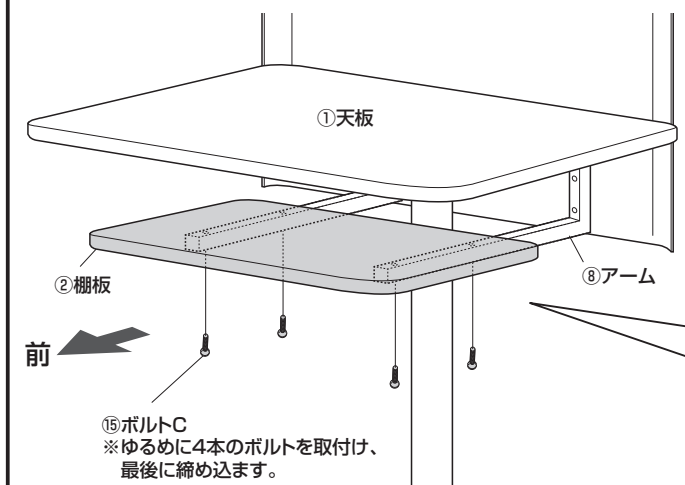
裏から見た図
※天板は正しい方向に取付けてください。



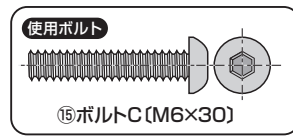
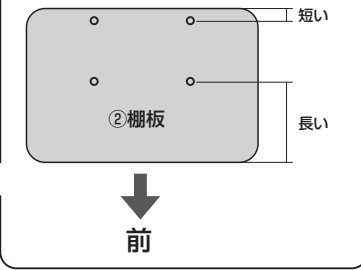
6 パネルを取付けます。



7 棚板を取付けて完成です。



裏から見た図
※棚板は正しい方向に取付けてください。



製品に関するお問い合わせ
製品の品質管理には細心の注意をはらっていますが、万一、不都合な点や
製品に関するお問い合わせなどございましたら、お買求めの販売店又は
右記までお気軽にご相談ください。
BI/AD/MFDiag

サンワサプライ株式会社
サンワダイレクト / 〒700-0825 岡山県岡山市北区田町1-10-1
TEL.086-223-5680 FAX.086-235-2381