

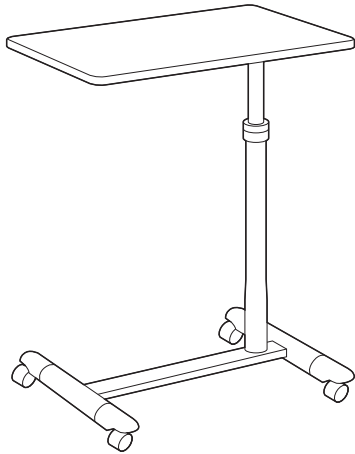
この度は、弊社製品をお買求めいただきましてありがとうございました。  
本製品は組立式になっておりますので、下記の要領で組立ててください。  
パッキングケースの中には、下記の部品が入っています。

**組立説明書は組立て後も大切に保管してください。**

この製品を第三者に貸し出すときは、この説明書も共に貸し出し、よく読んでから使用するようご指導ください。

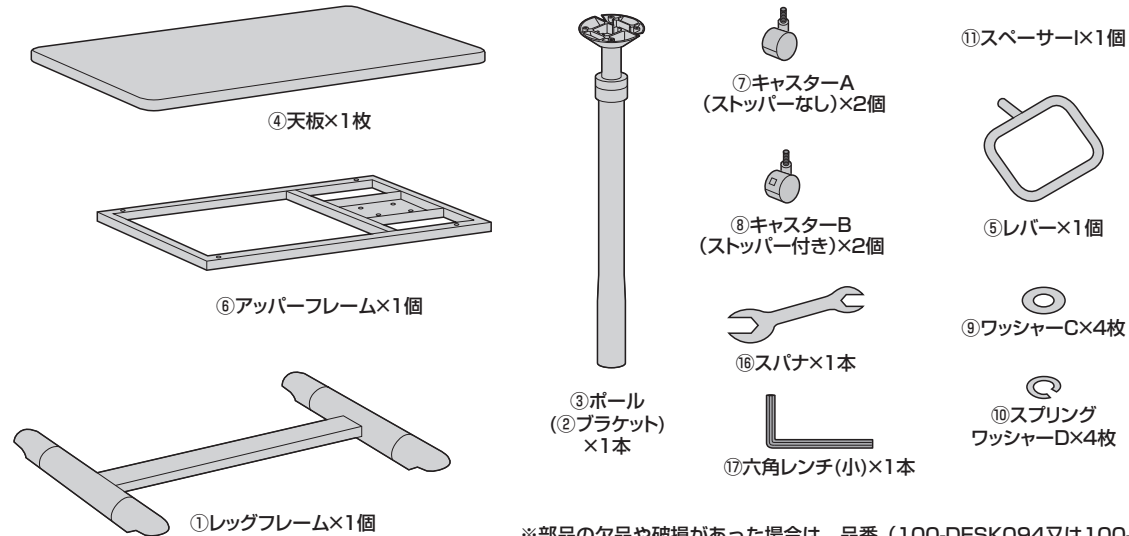
★用意していただくもの……プラスドライバー、手袋(組立て時のケガ等を防ぐために着用をおすすめします)

**完成図**

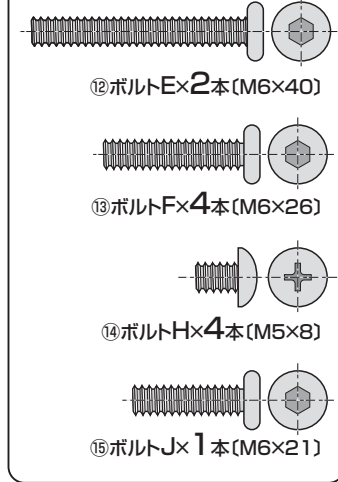


**組立て部品**

※各部品には①～⑥ A～Jのシールが貼ってあります。

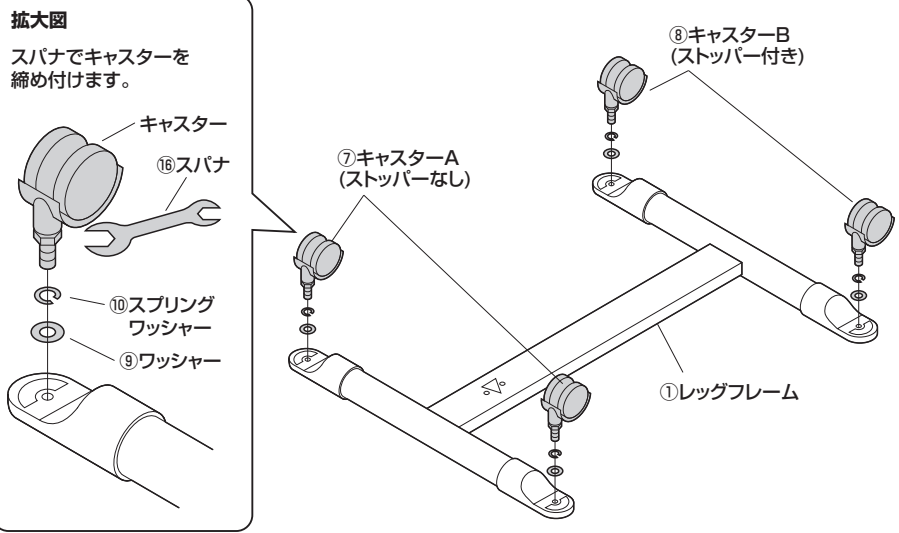


**使用ボルト**

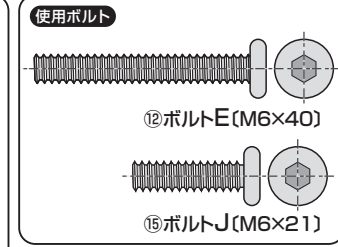
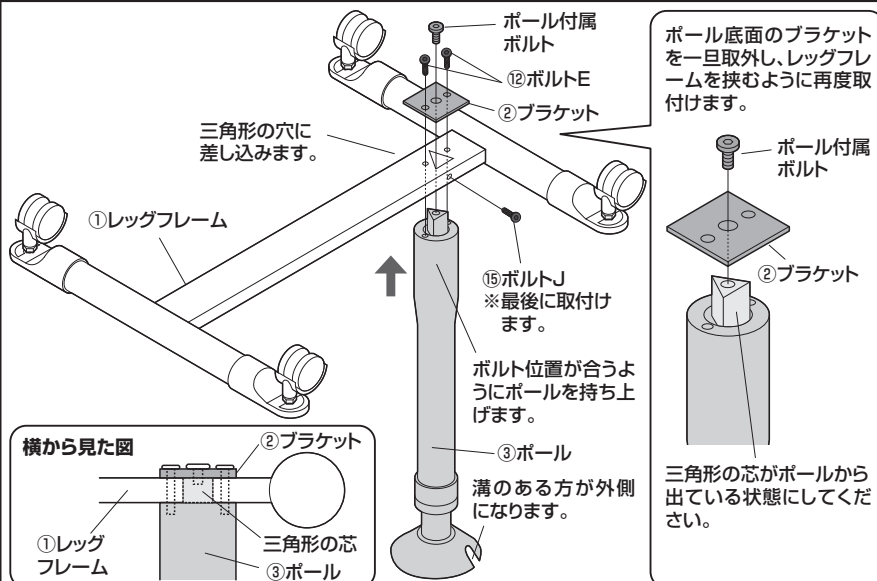


※部品の欠品や破損があった場合は、品番(100-DESK094又は100-DESK095)と上記の部品番号(①～⑩)と部品名(レバーなど)をお知らせください。

**1 レッグフレームにキャスターを取付けます。**



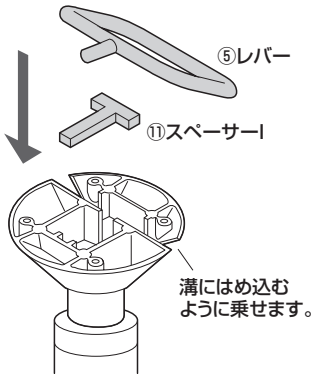
**2 レッグフレームにポールを取付けます。**



**使用するボルトの長さにご注意ください。**  
長さが近いボルトがありますが、上記のボルトを使用してください。

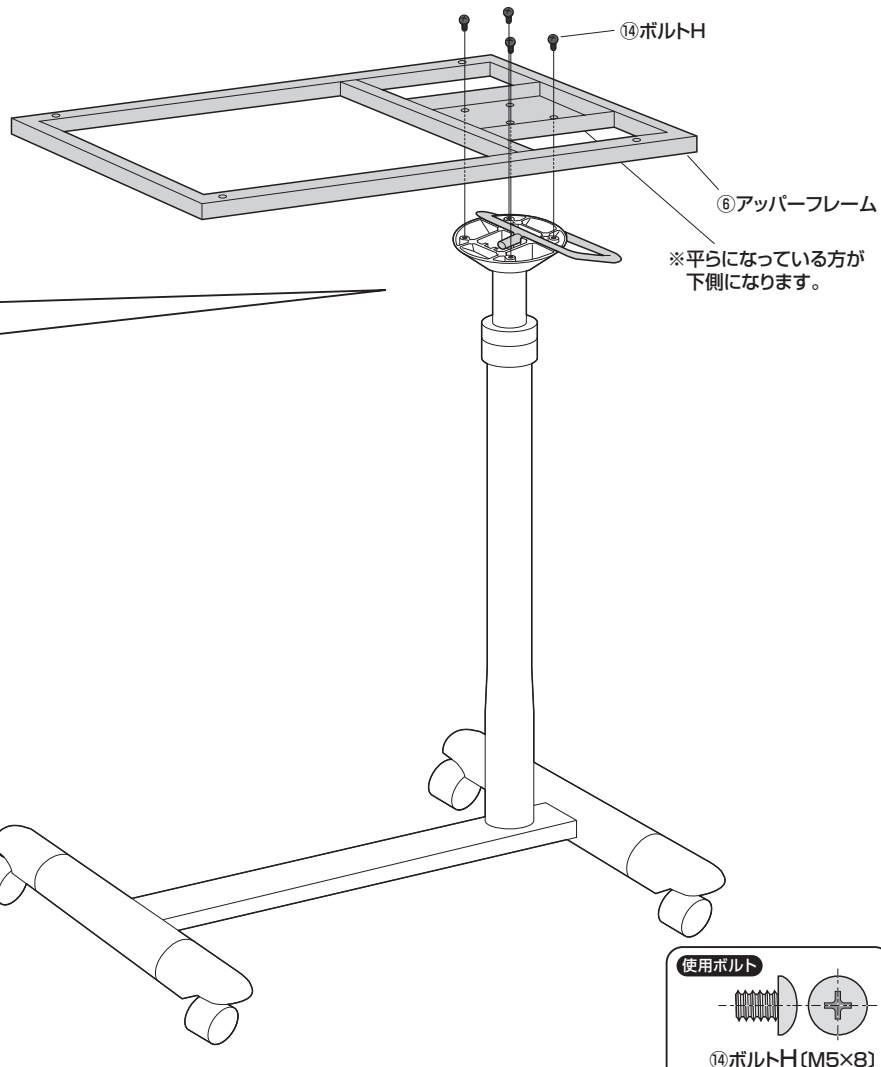
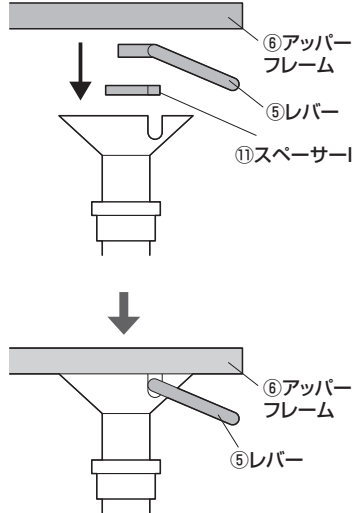
### 3 アッパーフレームを取付けます。

※ボール上部にスペーサーI、レバーを乗せ、アッパーフレームで押さえるように取付けます。

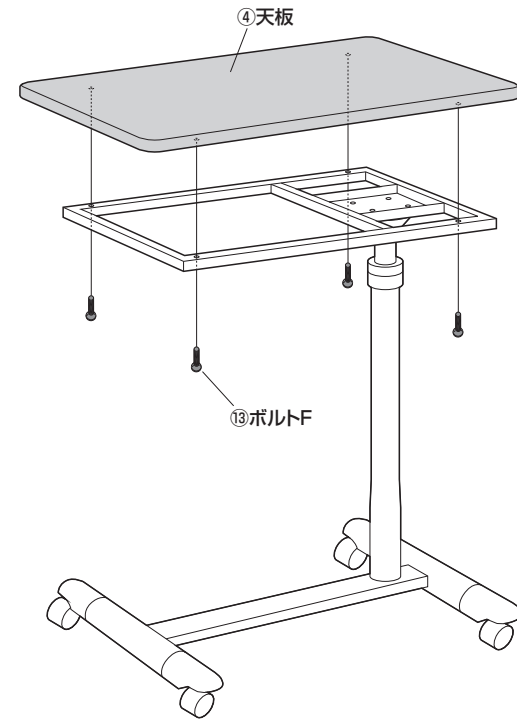


※レバーは下図の向きで取付けます。

横から見た図

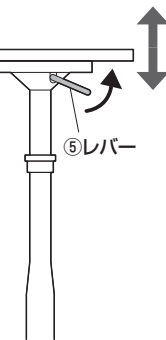


### 4 天板を取付けて完成です。



横から見た図

レバーを上方向に引くと高さ調節ができます。



※組み立て後、2~3回上下させてからご使用を開始してください。

使用ボルト

