



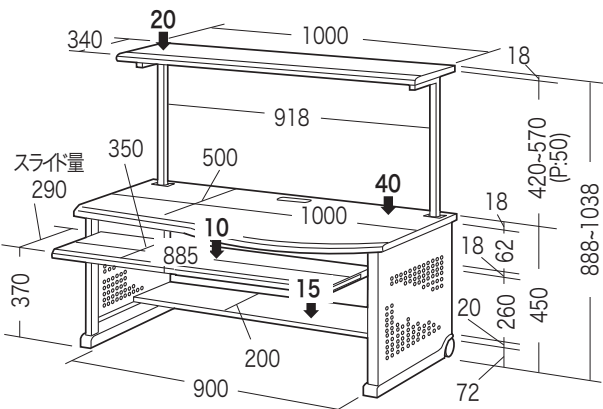
この度は、弊社製品をお求めいただきましてありがとうございました。
この本製品は組立式になっておりますので、下記の要領で組み立ててください。
パッキングケースの中には、下記の部品が入っています。

**組立説明書は組立て後も
大切に保管してください。**

この製品を第三者に貸し出すときは、この説明書も共に
貸し出し、よく読んでから使用するようにご指導ください。

★用意していただくもの……
手袋(組み立て時のケガ等を防ぐために必ず着用してください。)

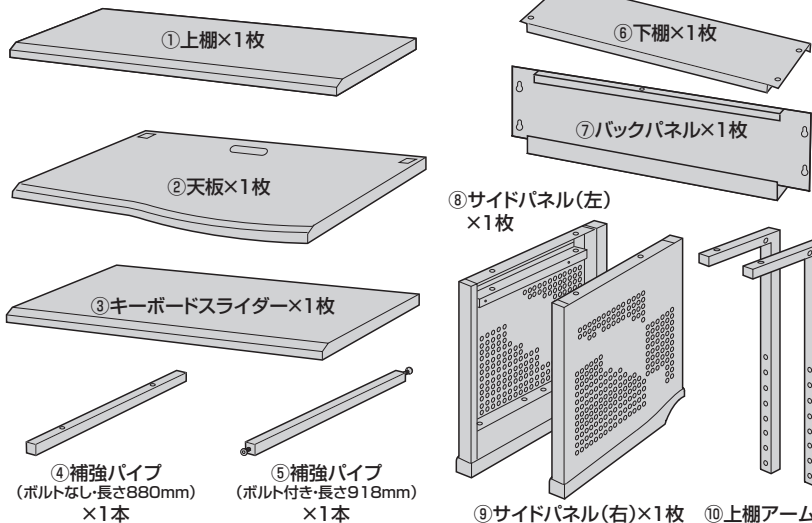
完成図



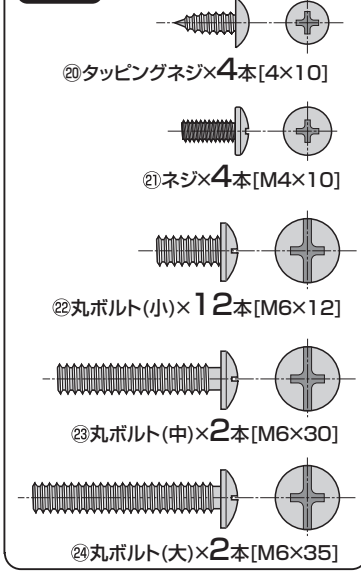
総耐荷重85kg

組立て部品

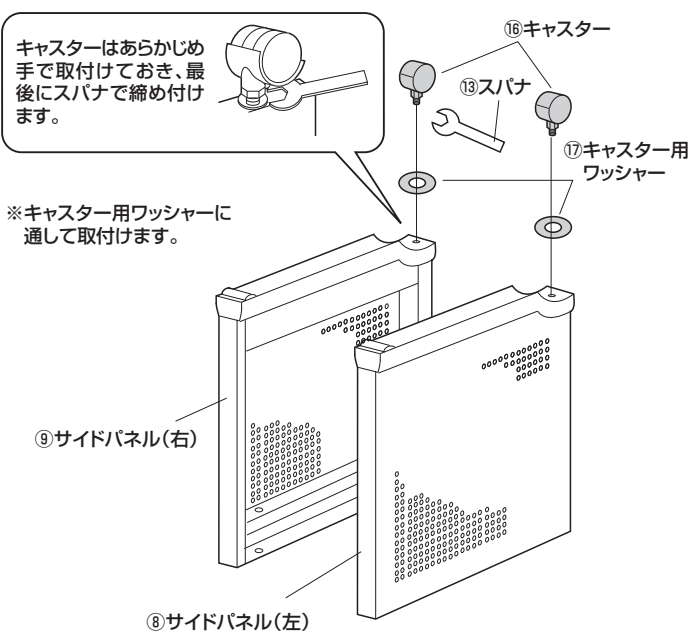
※部品の欠品や破損があった場合は、品番(100-DESK089など)と
上記の部品番号(①~⑭)と部品名(ケーブルフックなど)をお知らせください。



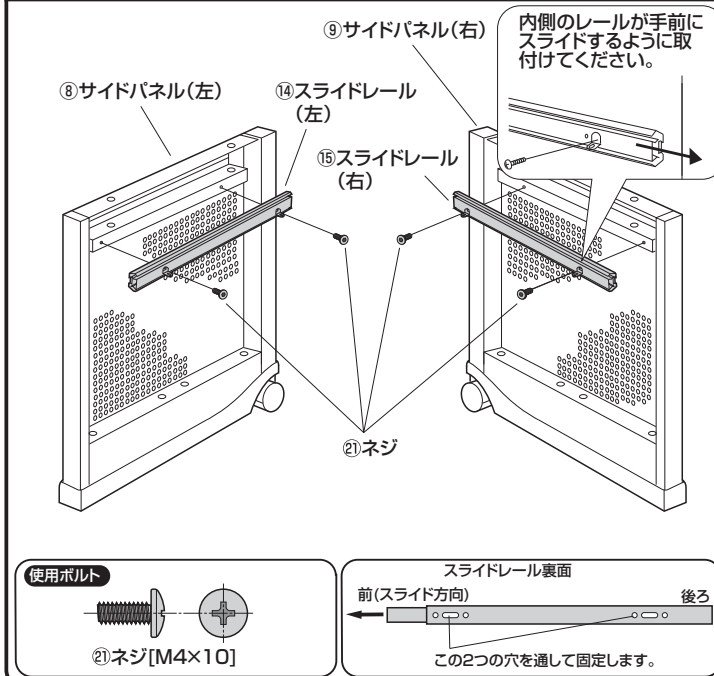
使用ボルト



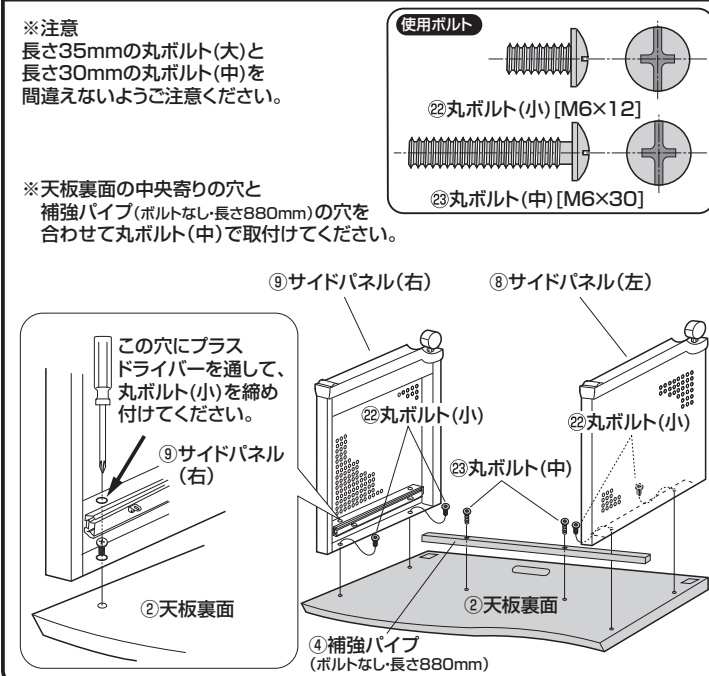
1 サイドパネルにキャスターを取付けます。



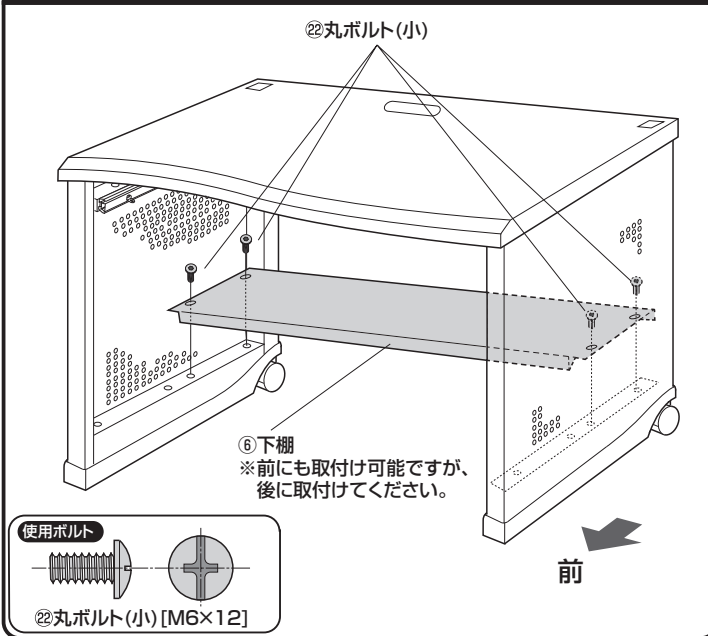
2 サイドパネルにスライドレールを取付けます。



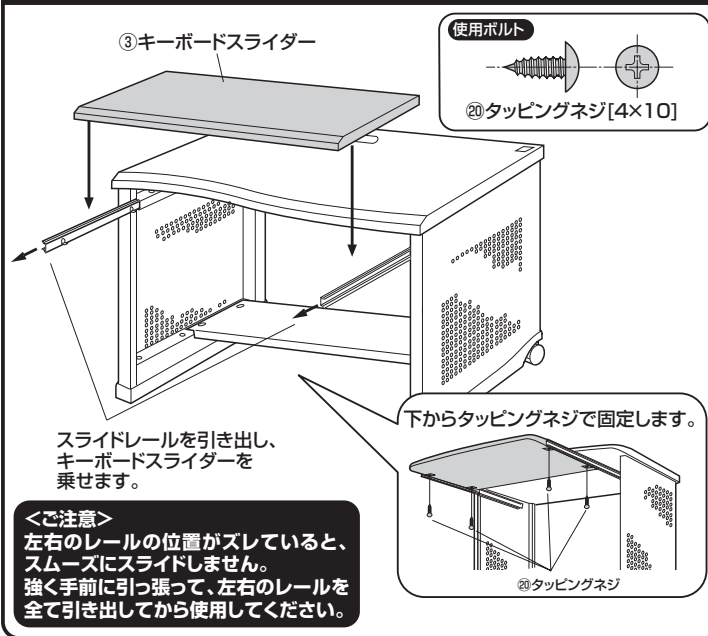
**3 天板に補強パイプ(ボルトなし・長さ880mm)、
サイドパネルを取付けます。**



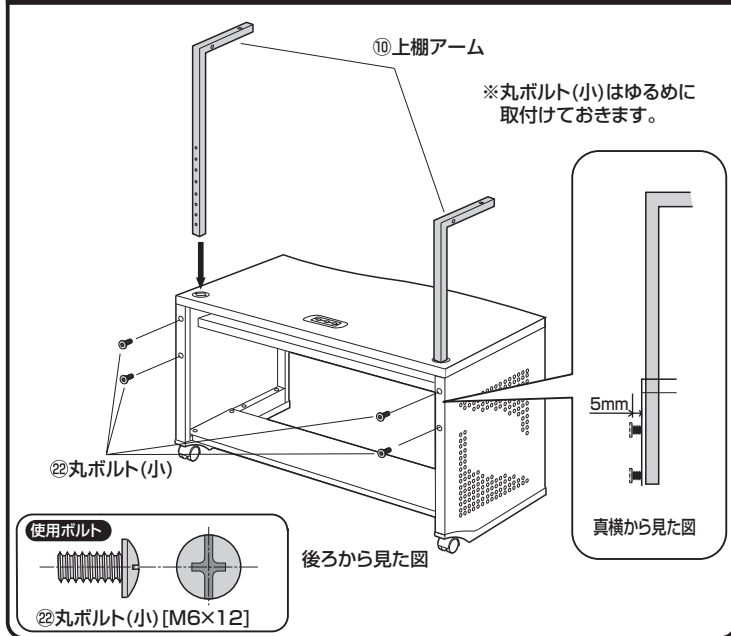
4 全体を起こし、下棚を取付けます。



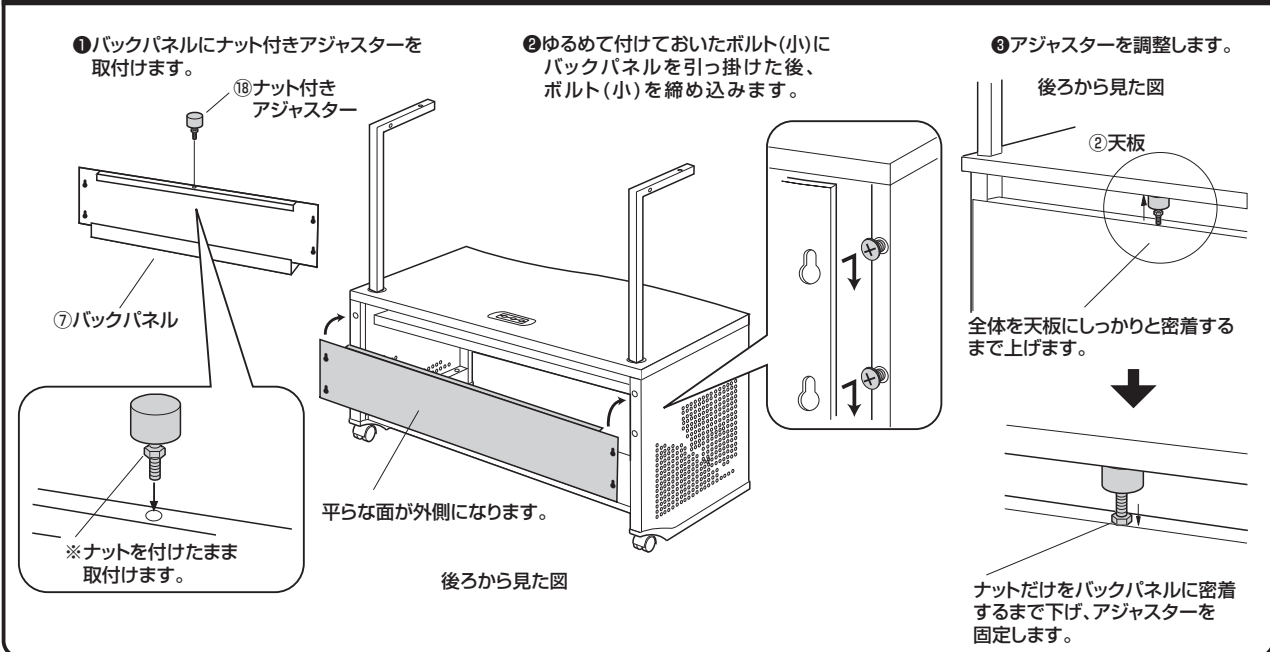
5 キーボードスライダーを取付けます。



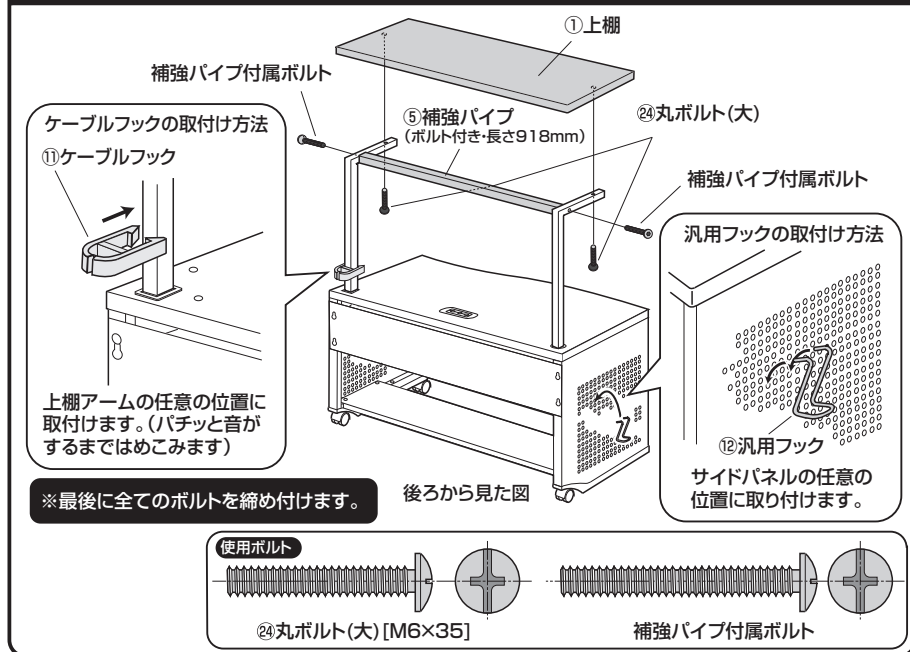
6 上棚アームを取付けます。



7 バックパネルを取付けます。



8 補強パイプ(ボルト付き・長さ918mm)と上棚を取付けて完成です。



製品に関するお問い合わせ
CA/AG/RKD@nib

製品の品質管理には細心の注意を払っていますが、万一、不都合な点や製品に関するお問い合わせなどございましたら、お買求めの販売店又は右記までお気軽にご相談下さい。