

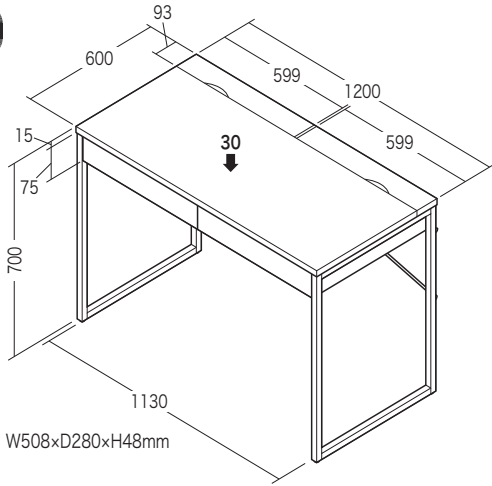
この度は、弊社製品をお求めいただきましてありがとうございました。
このパソコンデスクは組立式になっておりますので、下記の要領で組立ててください。
パッキングケースの中には、下記の部品が入っています。

**組立説明書は組立て後も
大切に保管してください。**

この製品を第三者に貸し出すときは、この説明書も共に
貸し出し、よく読んでから使用するようご指導ください。

★用意していただくもの・・・
手袋（組立て時のケガ等を防ぐために必ず着用してください）
プラスドライバー

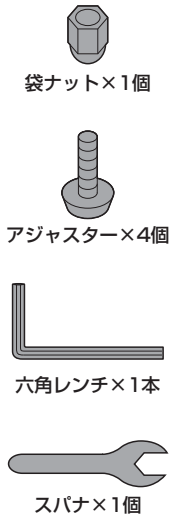
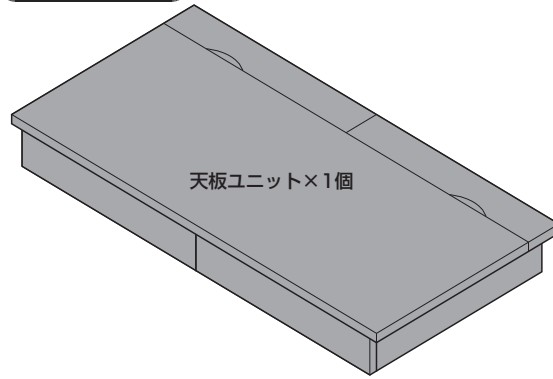
完成図



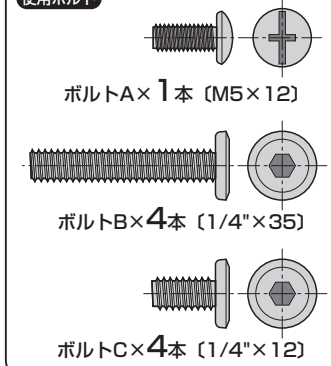
引き出し有効内寸法: W508xD280xH48mm

総耐荷重 40kg
引き出し耐荷重 各3kg
ケーブル収納部耐荷重 各2kg

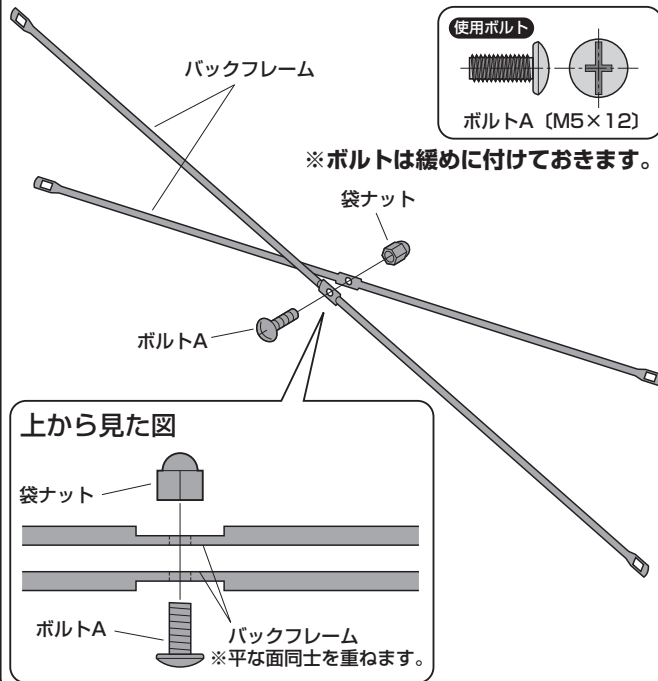
組立て部品



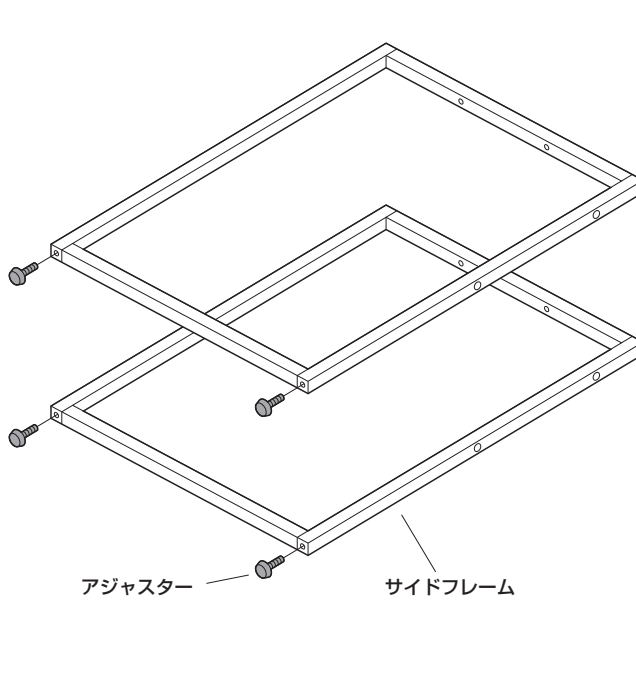
使用ボルト



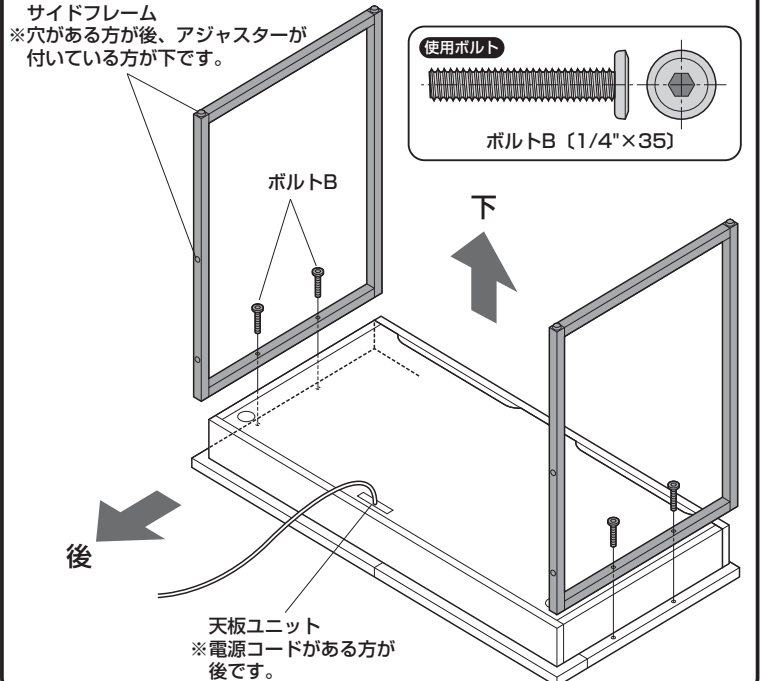
1 バックフレームを組立てます。



2 サイドフレームにアジャスターを取付けます。

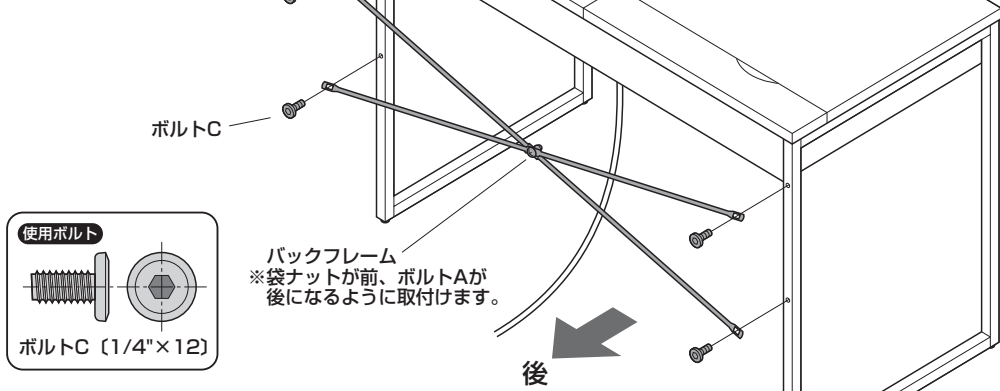


3 天板ユニットを裏返した状態でサイドフレームを取付けます。



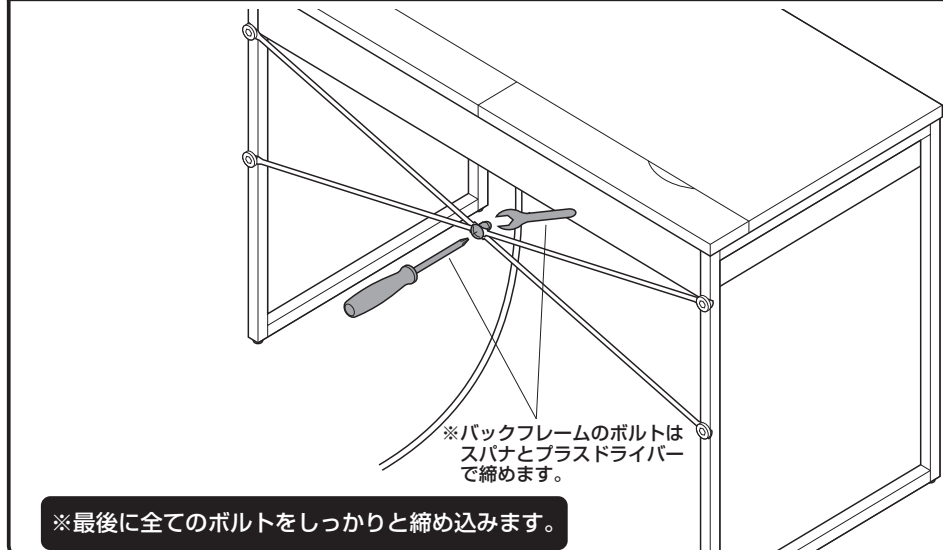
4 全体を起し、バックフレームを取付けます。

※ボルトは緩めに付けておきます。



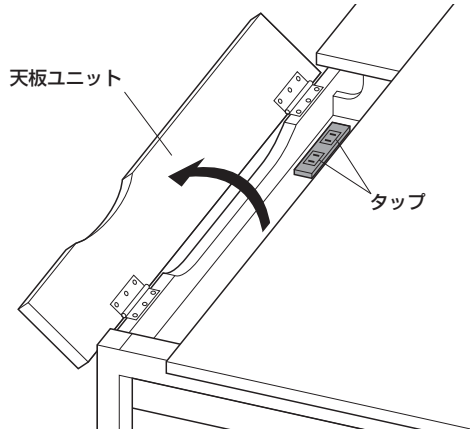
5 バックフレームのボルトと袋ナットを締め込んで完成です。

※最後に全てのボルトをしっかりと締め込みます。



タップ部注意事項・仕様

天板ユニットにはタップが内蔵されています。
次の注意事項をよく読み、安全に正しくご使用ください。



仕様

- 定格容量:15A・125V
- プラグ:2P
- 差込口:2P・2個口
- 電源コード長:1.8m

使用上のご注意(ご使用前に必ず注意内容をお読みください)

- 本機を使用して、パソコンなどのデータ内容が消失、変化した場合、弊社は一切責任を負いません。
- 接続する機器の電力の合計は1500Wまでです。接続機器の電力をご確認ください。
- 本機を使用できるのは日本国内だけです。(AC100V以外は使用できません)
- 本機は屋内用です。屋外への設置はできません。
- 熱器具やエアコンなどで、コード付きタップや延長コードの使用を禁止している機器があります。詳しくは接続される機器の取扱説明書をご確認ください。

<p>警告 火災や感電で人が死亡又は重傷を負う可能性があります。</p>	
<p>接続する機器は合計で1500W以下で使用する。容量を超えると発熱、発火の恐れがあります。</p> <p>合計1500Wまで</p>	<p>水のかかるところでは使用しないでください。トイレの液体洗剤を電源プラグにかけないでください。感電や漏電する恐れがあり危険です。</p>
<p>コードは束ねて使用せず伸ばしてお使いください。発熱して発火の原因になります。</p>	<p>ぬれた手でプラグを抜き差ししないでください。感電の恐れがあります。</p>
<p>コードが傷ついたまま使用しないでください。ショート、火災の原因になります。</p>	<p>プラグの先が曲がったり、ホコリが付いていないか定期的に点検してください。ショート、火災の原因になります。</p>

注意 感電や火災の原因となります。

- コードを固定しない。コードをステップルなどで固定しないでください。
- コードを挟まない。
- コードを家具に挟んだり敷物の下にしないでください。
- コードを引っ張って抜かないでください。
- コードに熱いものを近づけたり加熱しないでください。
- 無理に曲げない!
- 加工しない!
- 傷をつけない!



※タップは消耗品です。年に1度は安全点検してください。
※点検して異常がありましたら使用を中止してください。

保証規定

- 保証期間内に正常な使用状態でご使用の場合に限り品質を保証しております。万一保証期間内で故障がありました場合は、弊社所定の方法で無償修理いたしますので、保証書に添えてご購入の販売店までお持ちください。
- 次のような場合は保証期間内でも有償修理になります。
 - (1)保証書をご提示いただけない場合。
 - (2)所定の項目をご記入いただけない場合、あるいは字句を書き換えられた場合。
 - (3)故障の原因がお客様の不注意による場合。
 - (4)故障の原因がお客様による輸送・移動中の衝撃による場合。
 - (5)天変地異、ならびに公害や異常電圧その他の外部要因による故障及び損傷。
- お客様ご自身による改造または修理があったと判断された場合は、保証期間内での修理もお受けいたしかねます。
- 本製品の故障、またはその使用によって生じた直接、間接の損害については弊社はその責を負わないものとします。
- 本製品を使用中に発生したデータやプログラムの消失、または破損についての保証はいたしかねます。
- 本製品は医療機器、原子力設備や機器、航空宇宙機器、輸送設備や機器などの人命に関わる設備や機器、及び高度な信頼性を必要とする設備や機器やシステムなどへの組み込みや使用は意図されておりません。これらの用途に本製品を使用され、人身事故、社会的障害などが生じても弊社はいかなる責任も負い兼ねます。
- 修理ご依頼品を郵送、またはご持参される場合の諸費用は、お客様のご負担となります。
- 保証書は再発行いたしませんので、大切に保管してください。
- 保証書は日本国内においてのみ有効です。

保証書

キリトリ線	
保証書	サンワサプライ株式会社
品番	100-DESK082シリーズ
シリアルナンバー	
お客様	お名前
	〒
	ご住所
	TEL
販売店	販売店名・住所・TEL
	担当者名
保証期間	1年
	ご購入の年月日 年 月 日

※必要事項をご記入の上、大切に保管してください。

製品に関するお問い合わせ 製品の品質管理には細心の注意をはらっていますが、万一、不都合な点や製品に関するお問い合わせなどございましたら、お買求めの販売店又は右記までお気軽にご相談下さい。

12/05/TTOBT

サンワサプライ株式会社

岡山サブライセンター / 〒700-0825 岡山県岡山市北区田町1-10-1
TEL.086-223-3311 FAX.086-223-5123