

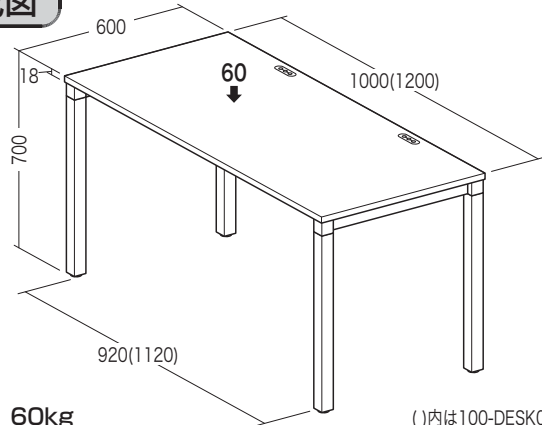
この度は、弊社製品をお買求めいただきましてありがとうございます。
このデスクは組立式になっておりますので、下記の要領で組立ててください。
パッキングケースの中には、下記の部品が入っています。

組立説明書は組立て後も
大切に保管してください。

この製品を第三者に貸し出すときは、この説明書も共に
貸し出し、よく読んでから使用するように指導ください。

★用意していただくもの・・・
手袋（組立て時のケガ等を防ぐために必ず着用してください）
プラスチックハンマー

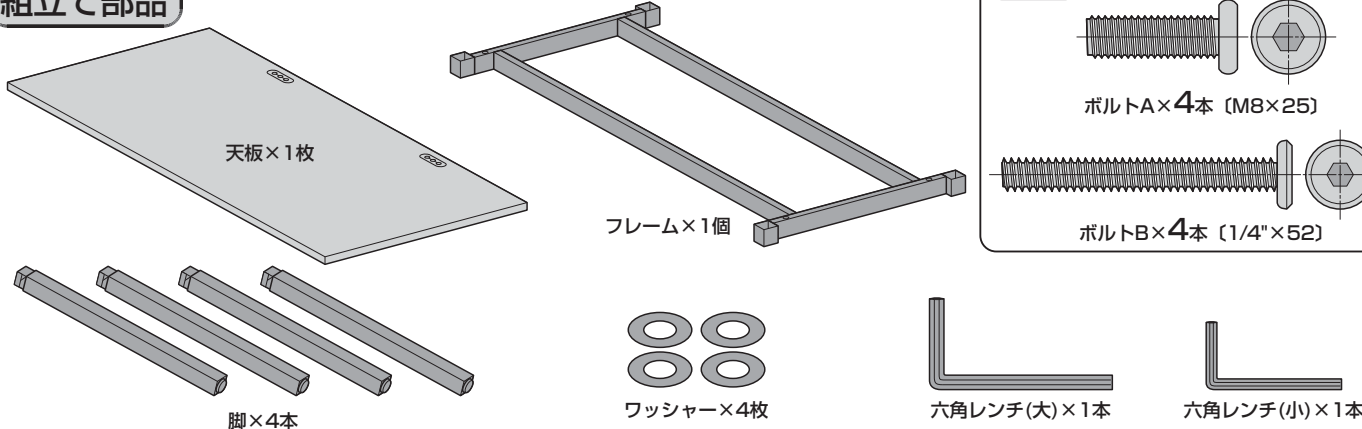
完成図



耐荷重 60kg

()内は100-DESK075R

組立て部品



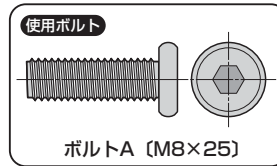
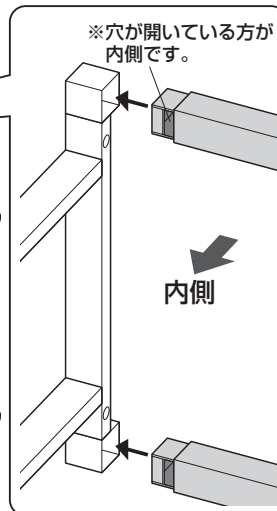
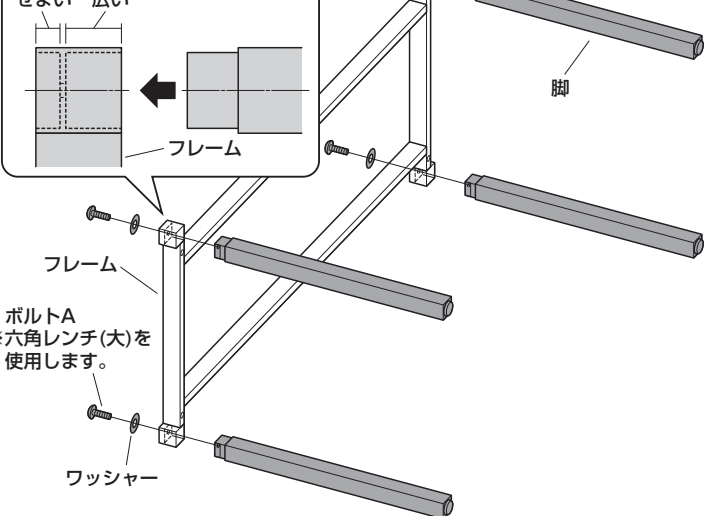
1 フレームに脚を取付けます。

① フレームに脚を取付けます。

▲注意 ▲ ※ボルトはゆるめにつけておきます。

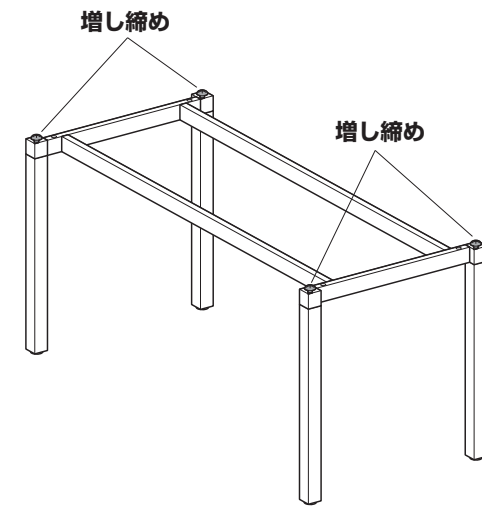
横から見た図

※広い方に差し込みます。
せまい 広い



② 全体を起し、フレームをおさえて脚を奥まで差し込み、ボルトを増し締めします。

▲注意 ▲ ※脚が奥まで入らない場合はプラスチックハンマーなどで叩いて入れます。



2 天板を取付けて完成です。

