



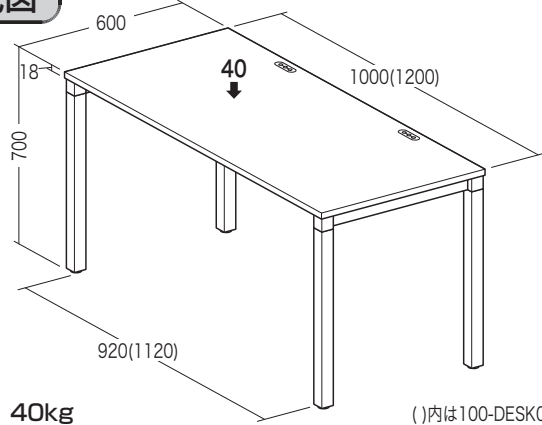
この度は、弊社製品をお買求めいただきましてありがとうございました。
このデスクは組立式になっておりますので、下記の要領で組立ててください。
パッキングケースの中には、下記の部品が入っています。

組立説明書は組立て後も
大切に保管してください。

この製品を第三者に貸し出すときは、この説明書も共に
貸し出し、よく読んでから使用するようご指導ください。

★用意していただくもの・・・
手袋（組立て時のケガ等を防ぐために必ず着用してください）
マイナスドライバー、プラスチックハンマー

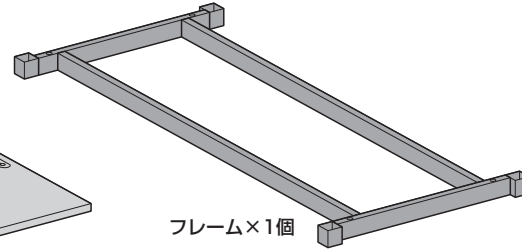
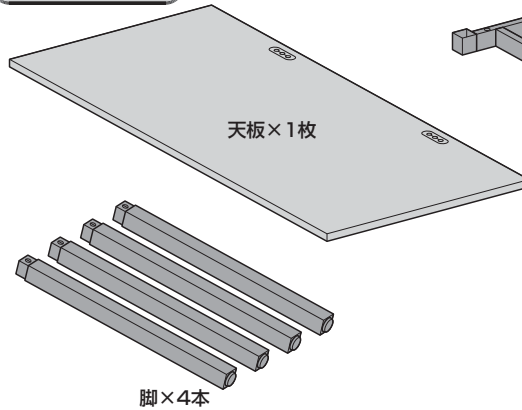
完成図



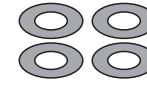
耐荷重 40kg

()内は100-DESK075M

組立て部品

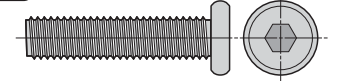


フレーム×1個

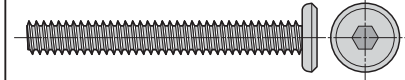


ワッシャー×4枚

使用ボルト



ボルトA×4本 (M8×35)



ボルトB×4本 (1/4"×52)



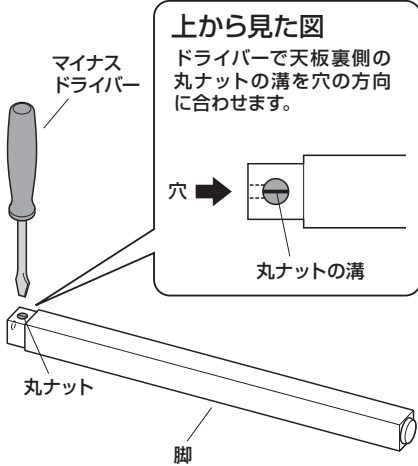
六角レンチ(大)×1本



六角レンチ(小)×1本

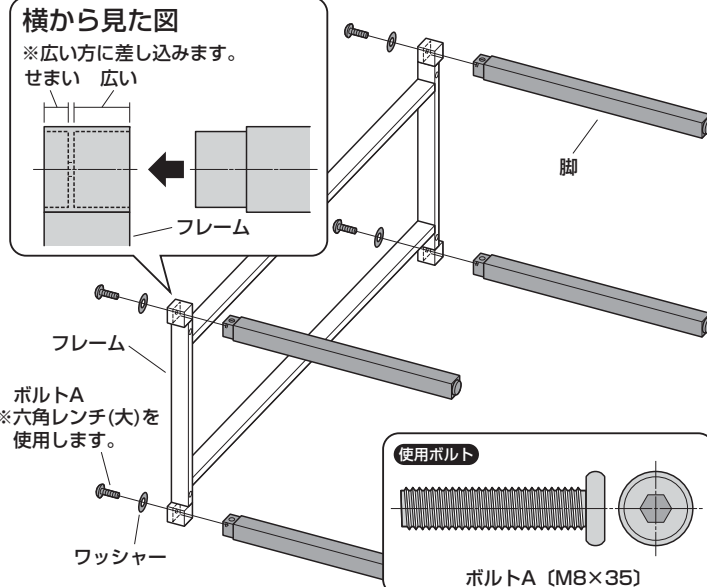
1 フレームに脚を取付けます。

① 脚の丸ナットの向きを調節します。



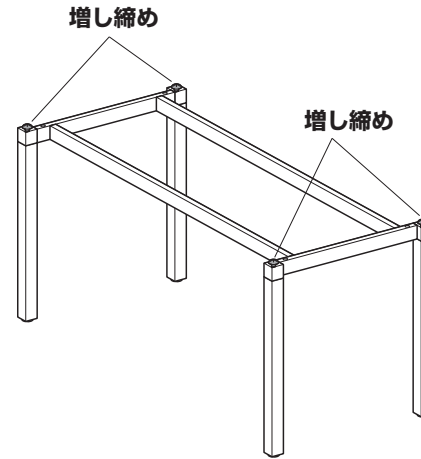
② フレームに脚を取付けます。

▲注意▲ ※ボルトはゆるめにつけておきます。



③ 全体を起し、フレームをおさえて脚を奥まで差し込み、ボルトを増し締めします。

▲注意▲ ※脚が奥まで入らない場合はプラスチックハンマーなどで叩いて入れます。



2 天板を取付けて完成です。

