



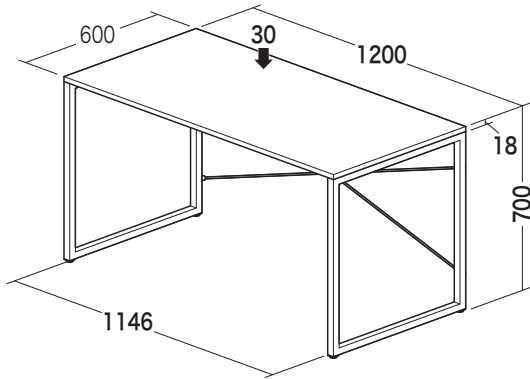
この度は、弊社製品をお買求めいただきましてありがとうございました。
このデスクは組立式になっておりますので、下記の要領で組立ててください。
パッキングケースの中には、下記の部品が入っています。

組立説明書は組立て後も
大切に保管してください。

この製品を第三者に貸し出すときは、この説明書も共に
貸し出し、よく読んでから使用するようご指導ください。

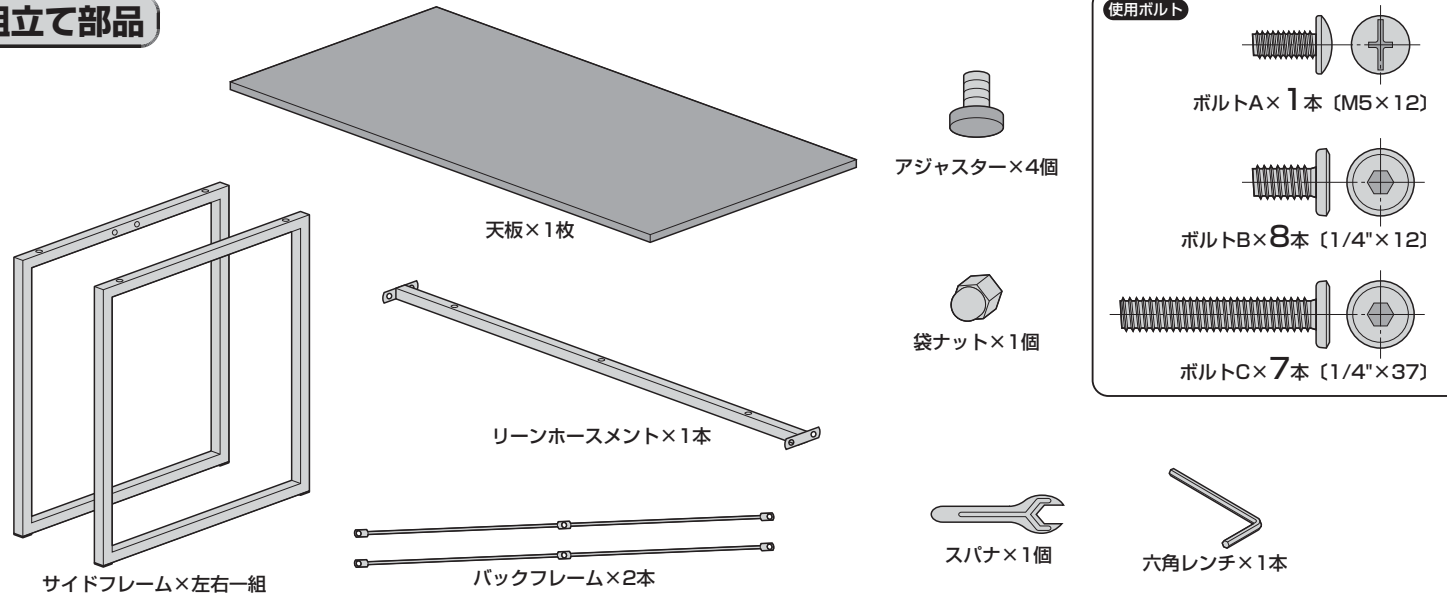
★用意していただくもの・・・
手袋（組立て時のケガ等を防ぐために必ず着用してください）
プラスドライバー

完成図

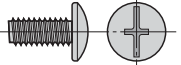


総耐荷重 30kg

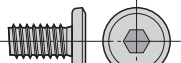
組立て部品



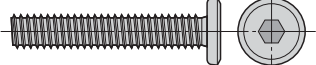
使用ボルト



ボルトA×1本 (M5×12)

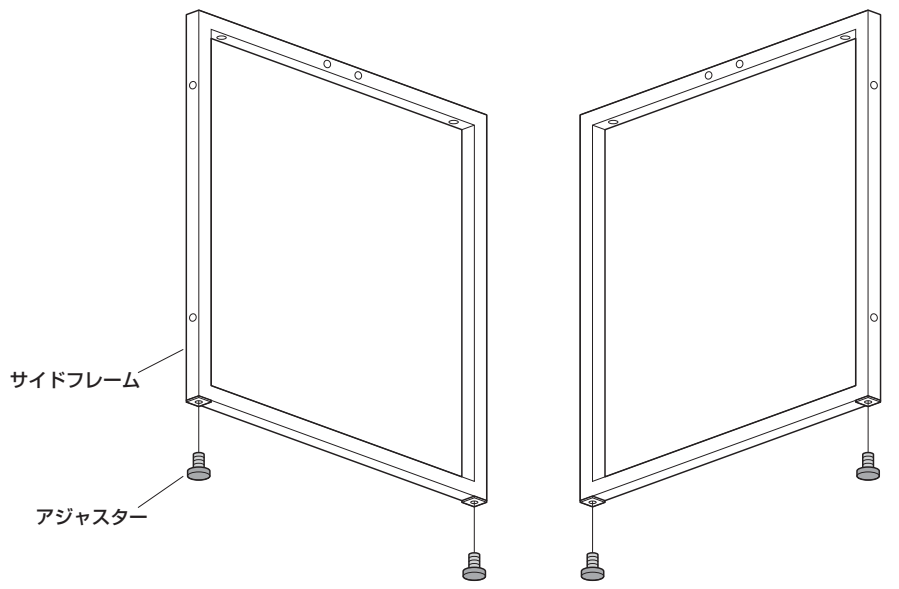


ボルトB×8本 (1/4"×12)



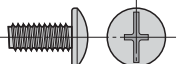
ボルトC×7本 (1/4"×37)

1 サイドフレームにアジャスターを取付けます。



2 バックフレームを組立てます。

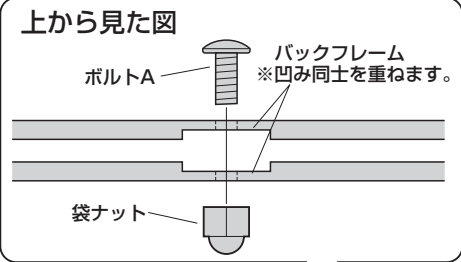
使用ボルト



ボルトA (M5×12)

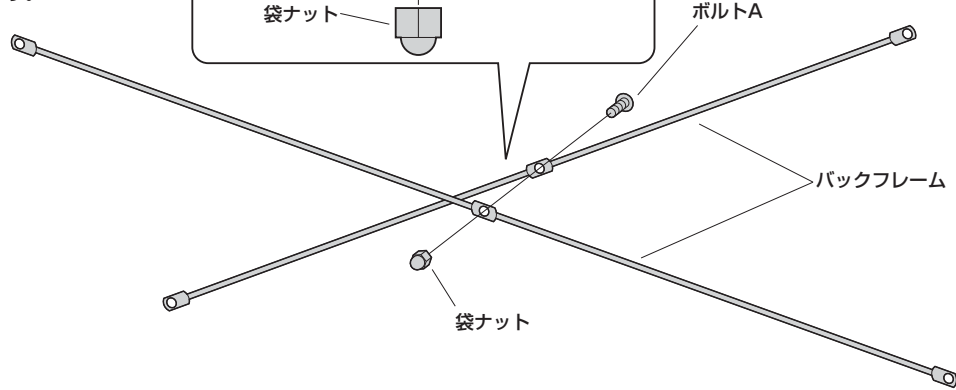
※ボルトは緩めに付けておきます。

上から見た図



バックフレーム ※凹み同士を重ねます。

袋ナット

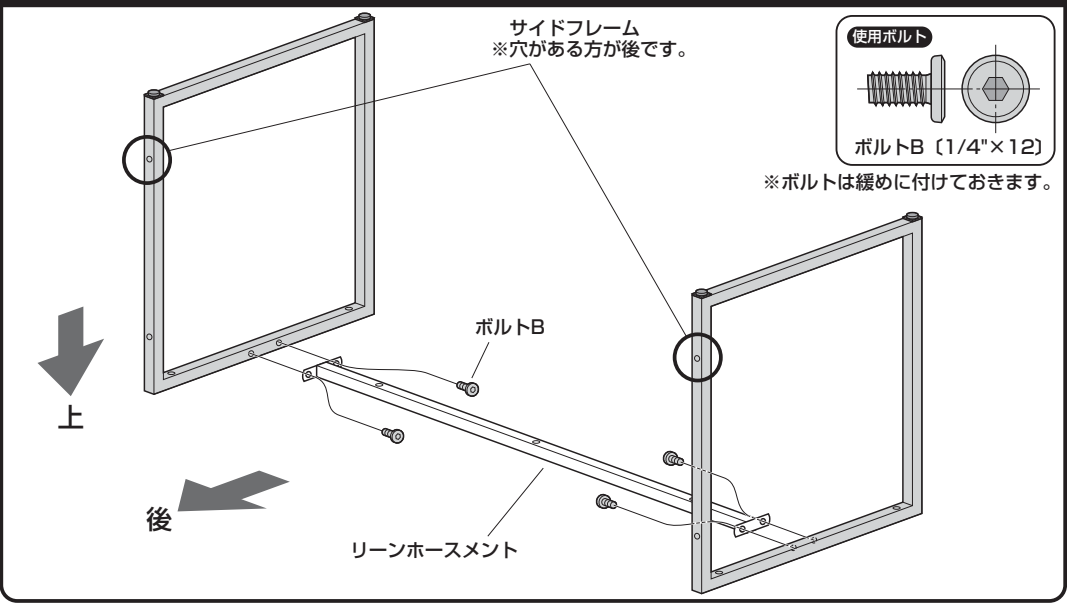


ボルトA

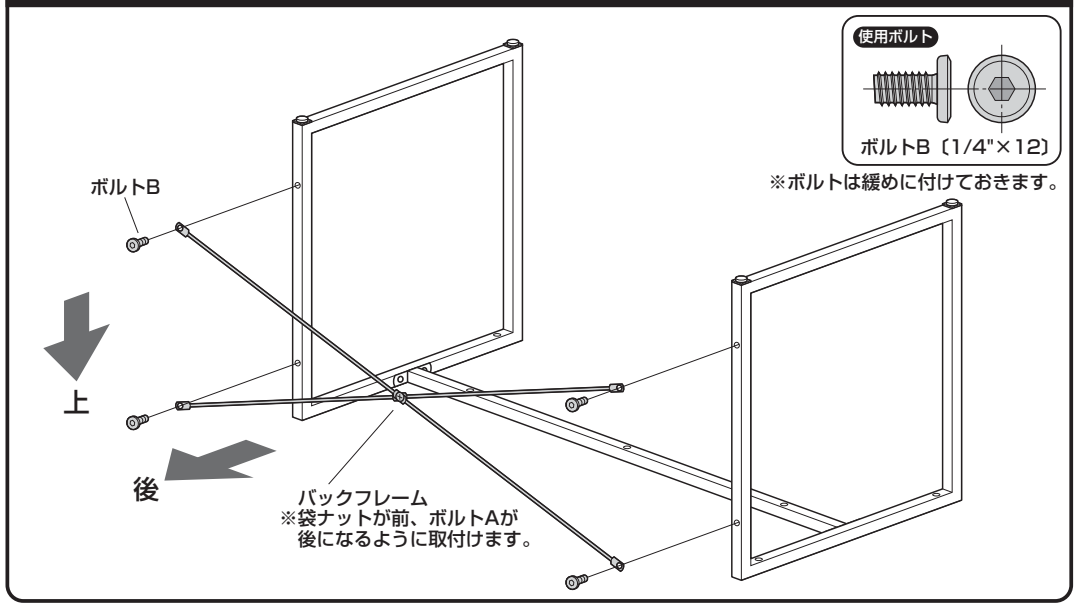
バックフレーム

袋ナット

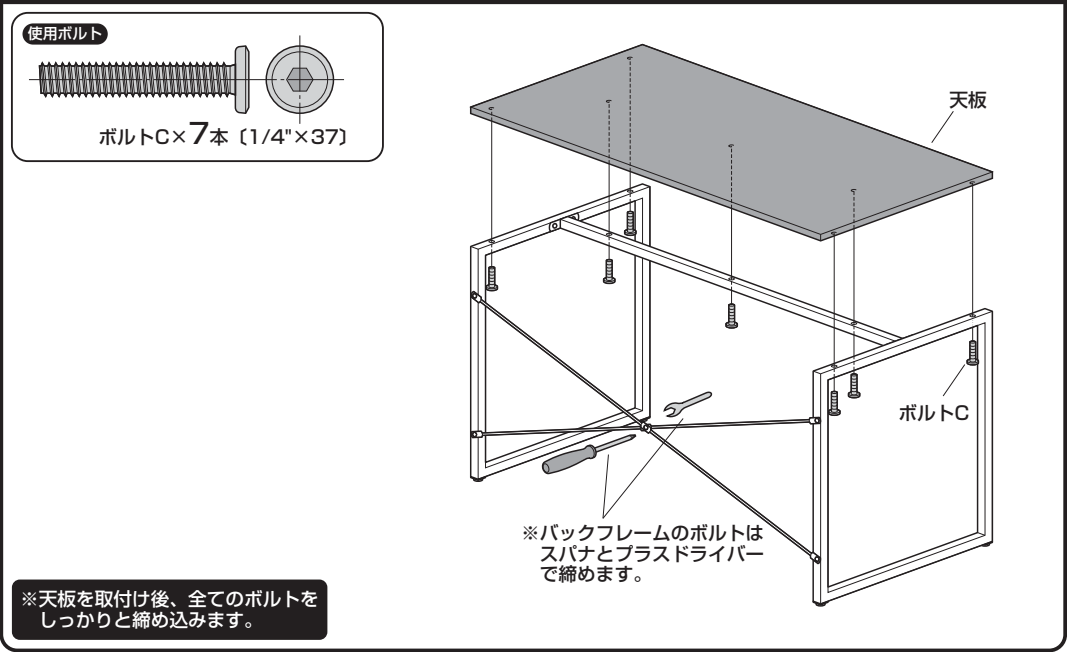
3 サイドフレームにリーンホースメントを取付けます。



4 サイドフレームにバックフレームを取付けます。



5 天板を取付けて完成です。



製品に関するお問い合わせ | 製品の品質管理には細心の注意を払っていますが、万一、不都合な点や製品に関するお問い合わせなどございましたら、お買求めの販売店又は右記までお気軽にご相談下さい。

10/05/TT08T

サンワサプライ株式会社

岡山サブライセンター / 〒700-0825 岡山県岡山市北区田町1-10-1
TEL.086-223-3311 FAX.086-223-5123