



この度は、弊社製品をお求めいただきましてありがとうございます。
この電話台は組立式になっておりますので、下記の要領で組立てください。
パッキングケースの中には、下記の部品が入っています。

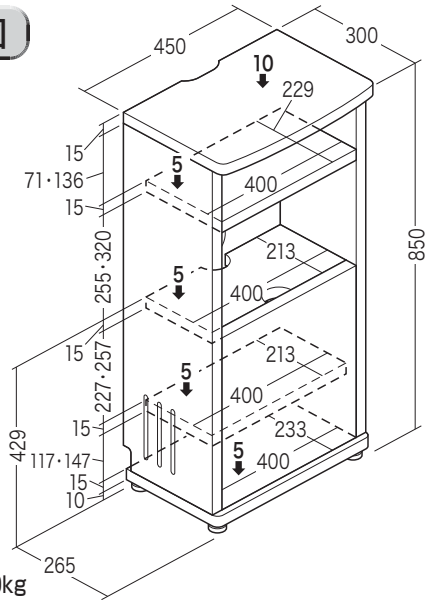
組立説明書は組立て後も
大切に保管してください。

この製品を第三者に貸し出すときは、この説明書も共に
貸し出し、よく読んでから使用するようご指導ください。

★用意していただくもの……

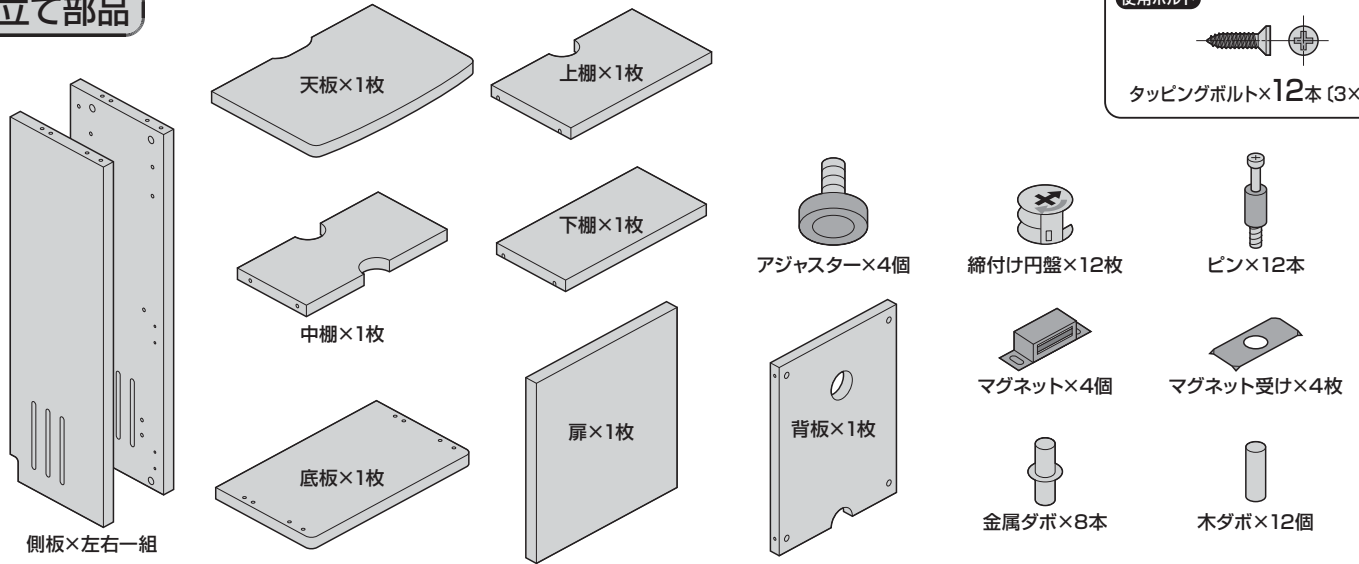
手袋(組立て時のケガ等を防ぐために必ず着用してください)
プラスドライバー、プラスチックハンマー

完成図

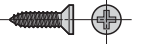


総耐荷重 30kg

組立て部品

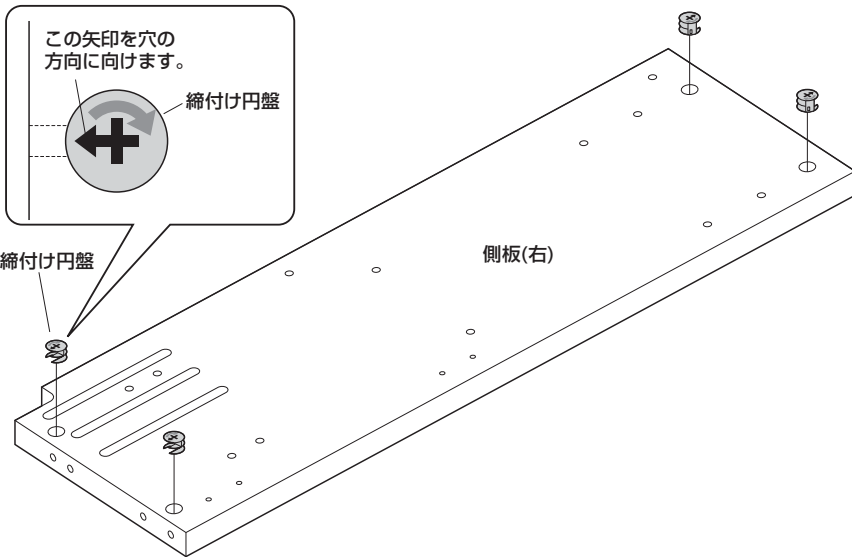


使用ボルト



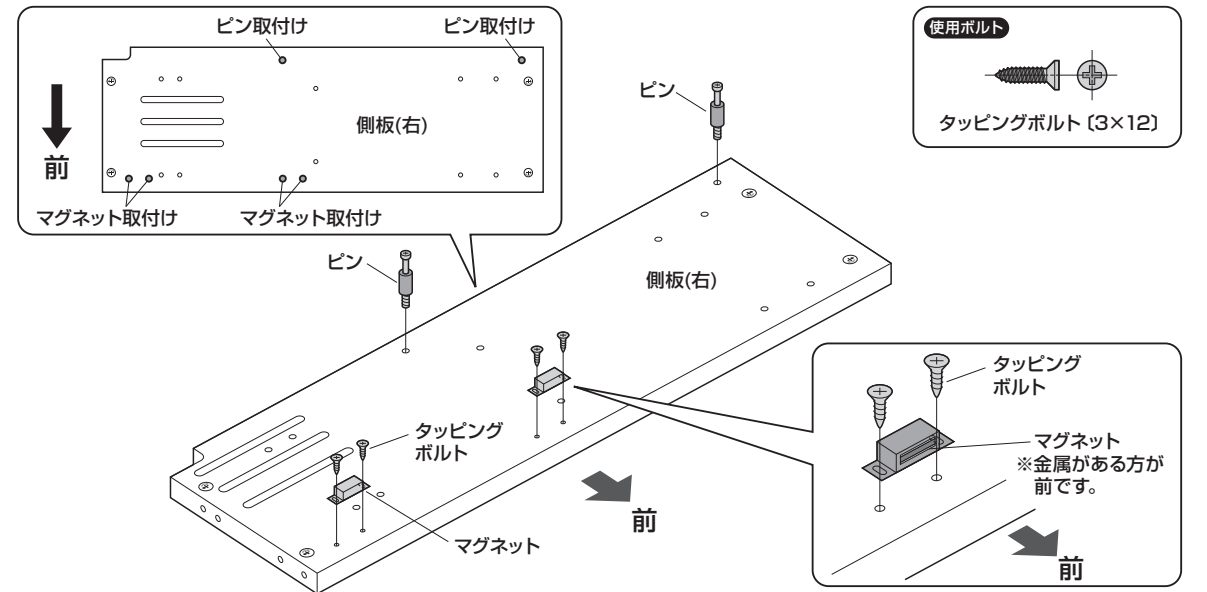
タッピングボルト×12本 (3×12)

1 側板に締付け円盤を取付けます。



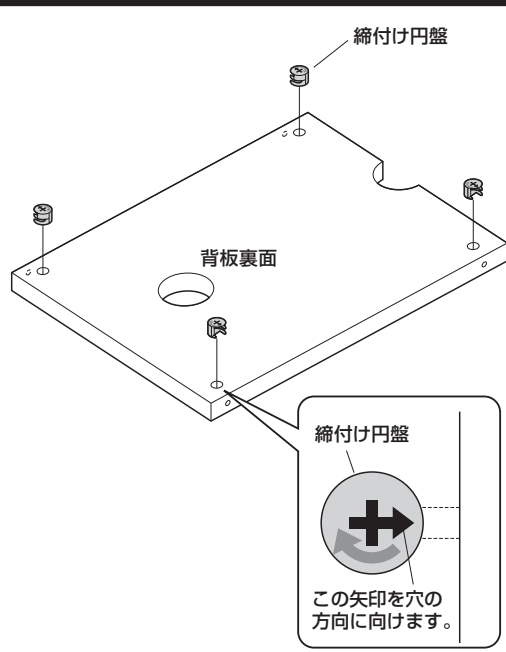
※同様に側板(左)にも締付け円盤を取付けます。

2 側板にピンとマグネットを取付けます。



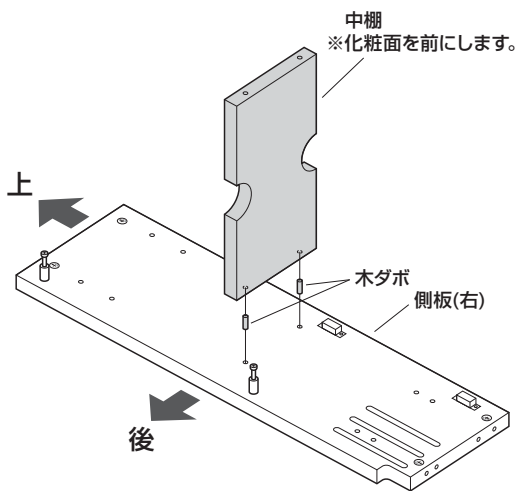
※左右対称に側板(左)にもピンとマグネットを取付けます。

3 背板に締付け円盤を取付けます。

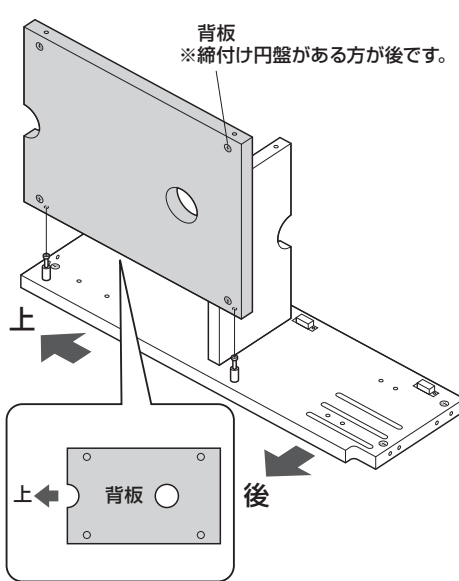


4 中棚、背板を側板に取付けます。

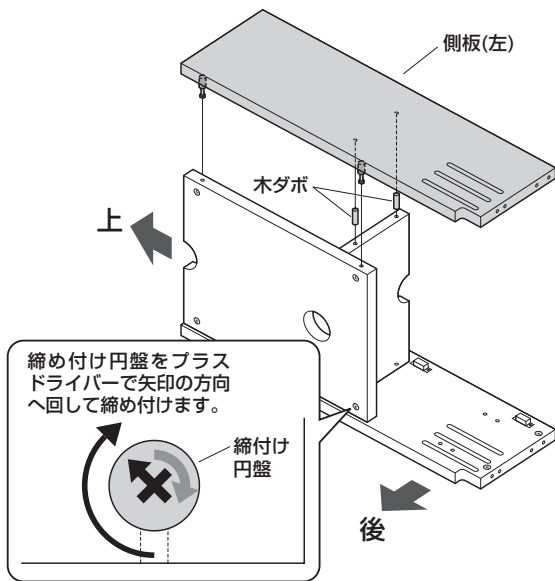
① 側板(右)に中棚を取付けます。



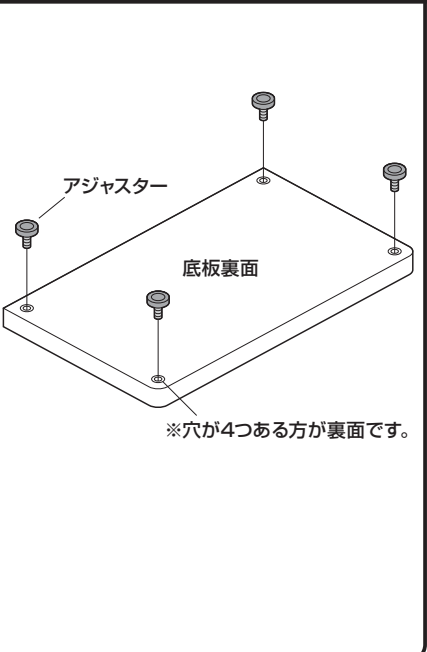
② 側板(右)に背板を取付けます。



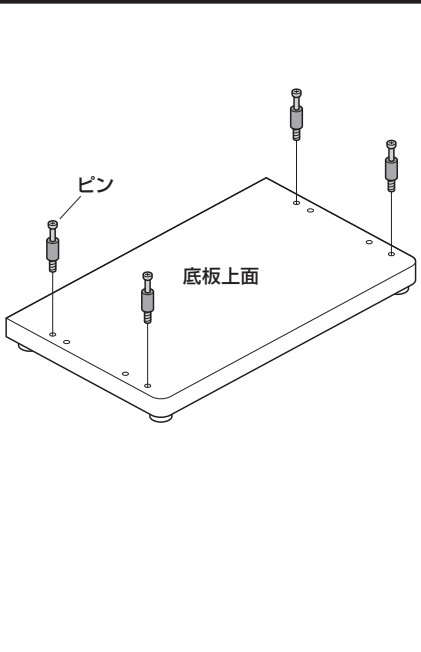
③ 側板(左)を差し込み、締付け円盤を回して固定します。



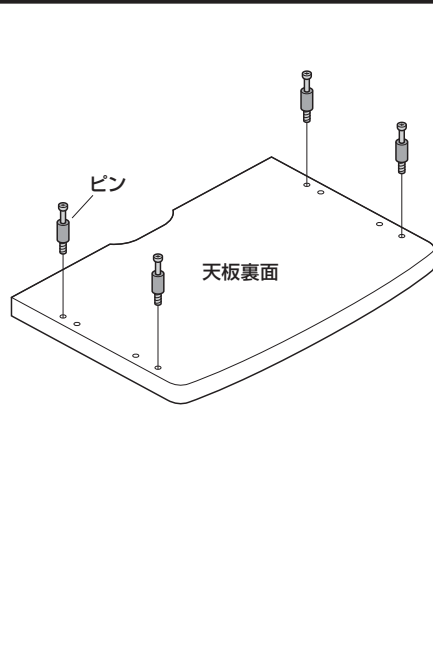
5 底板裏面にアジャスターを取付けます。



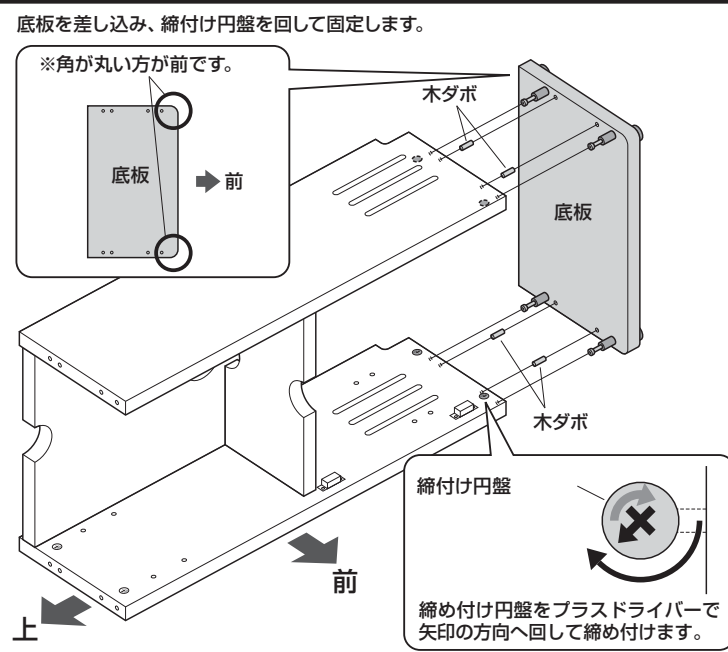
6 底板上面にピンを取付けます。



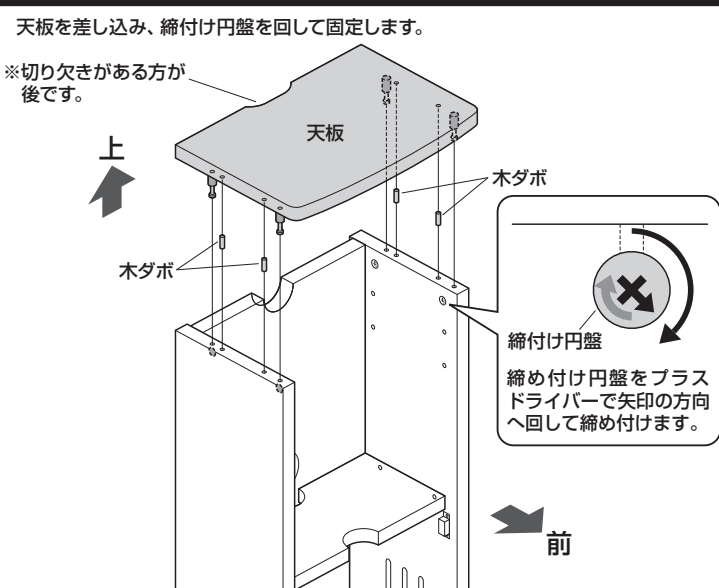
7 天板裏面にピンを取付けます。



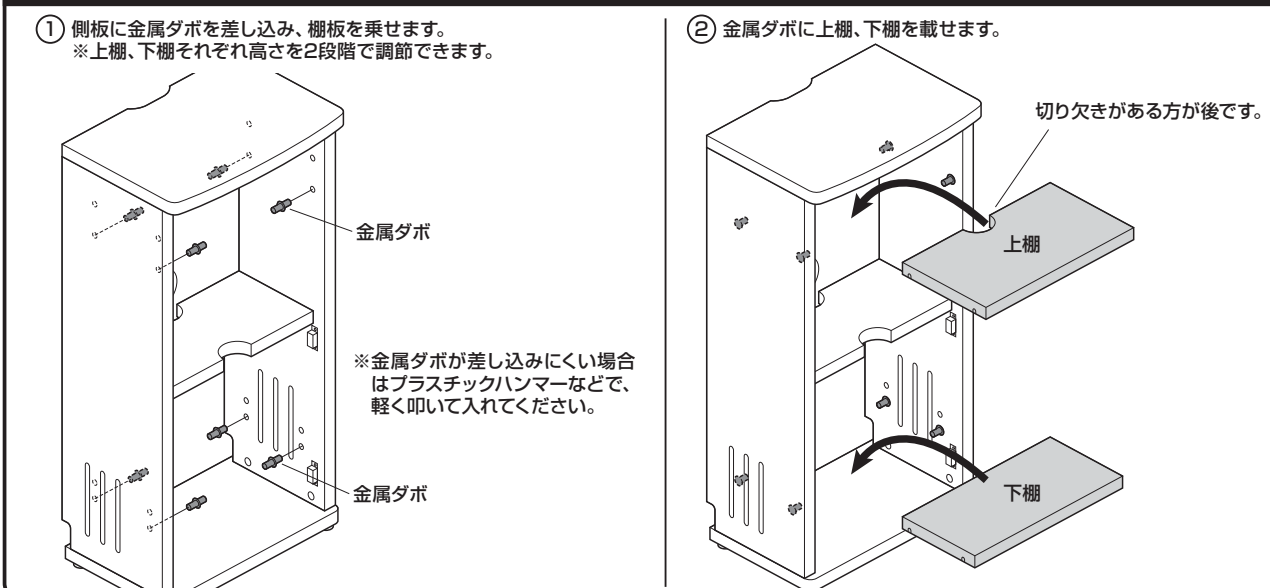
8 底板を取付けます。



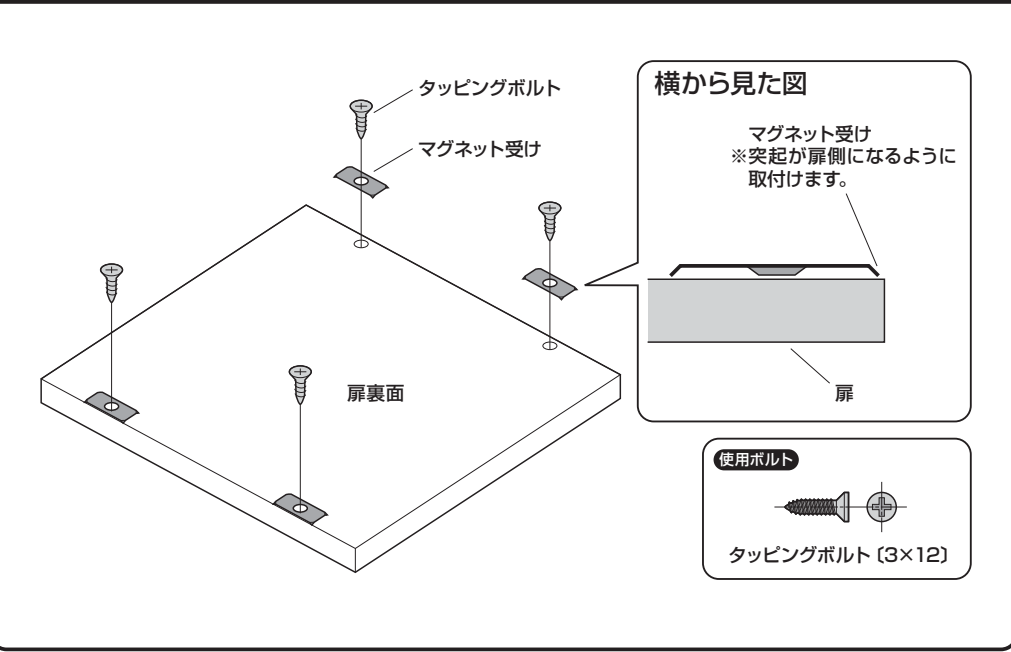
9 電話台を起して天板を取付けます。



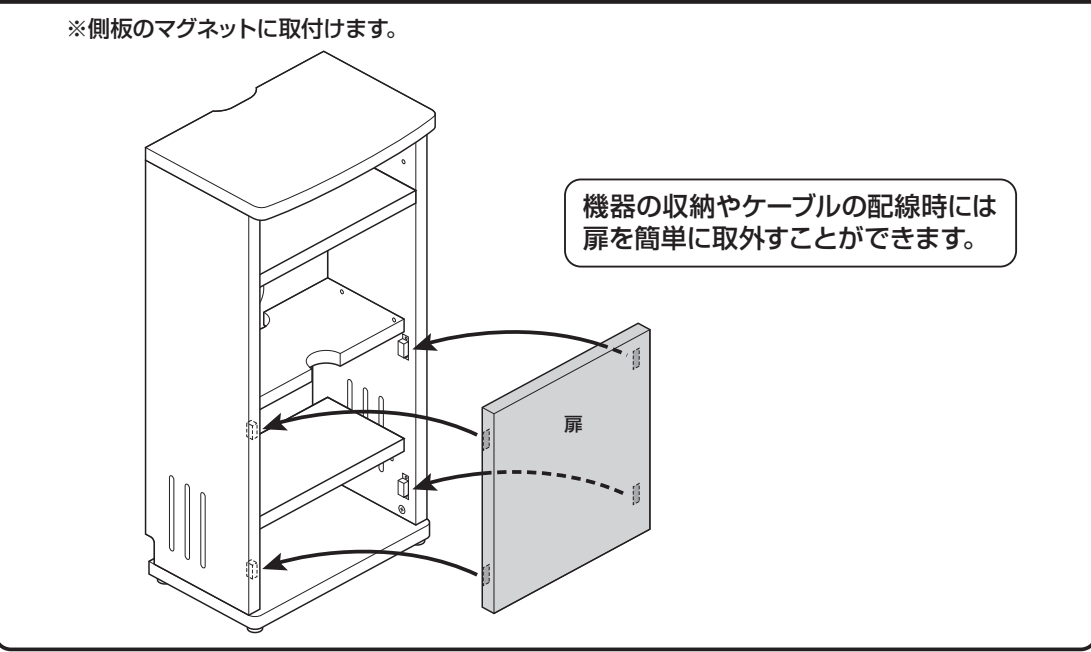
10 上棚、下棚を取付けます。



11 扉裏面にマグネット受けを取付けます。



12 扉を取付けて完成です。



製品に関するお問い合わせ | 製品の品質管理には細心の注意を払っていますが、万一、不都合な点や製品に関するお問い合わせなどございましたら、お買求めの販売店又は右記までお気軽にご相談下さい。

11/05/TTout