



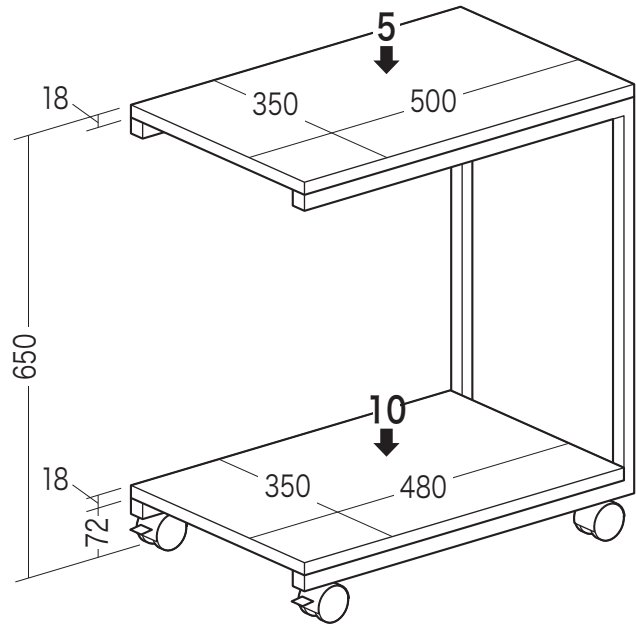
この度は、弊社製品をお求めいただきましてありがとうございました。  
このノートPC台は組立式になっておりますので、下記の要領で組立ててください。  
パッキングケースの中には、下記の部品が入っています。

組立説明書は組立て後も  
大切に保管してください。

この製品を第三者に貸し出すときは、この説明書も共に  
貸し出し、よく読んでから使用するようご指導ください。

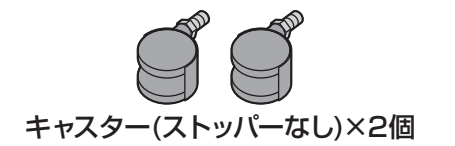
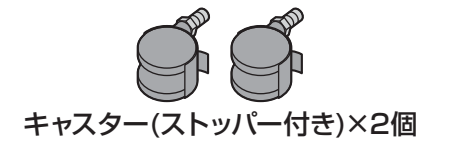
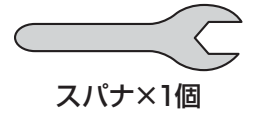
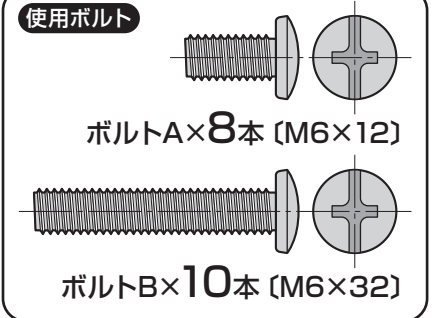
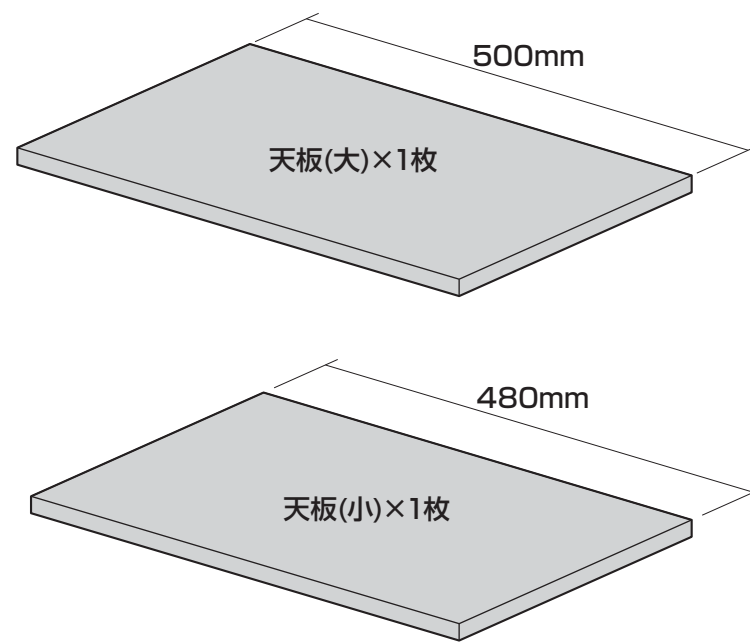
★用意していただくもの……  
手袋(組立て時のケガ等を防ぐために必ず着用してください)  
プラスドライバー

完成図

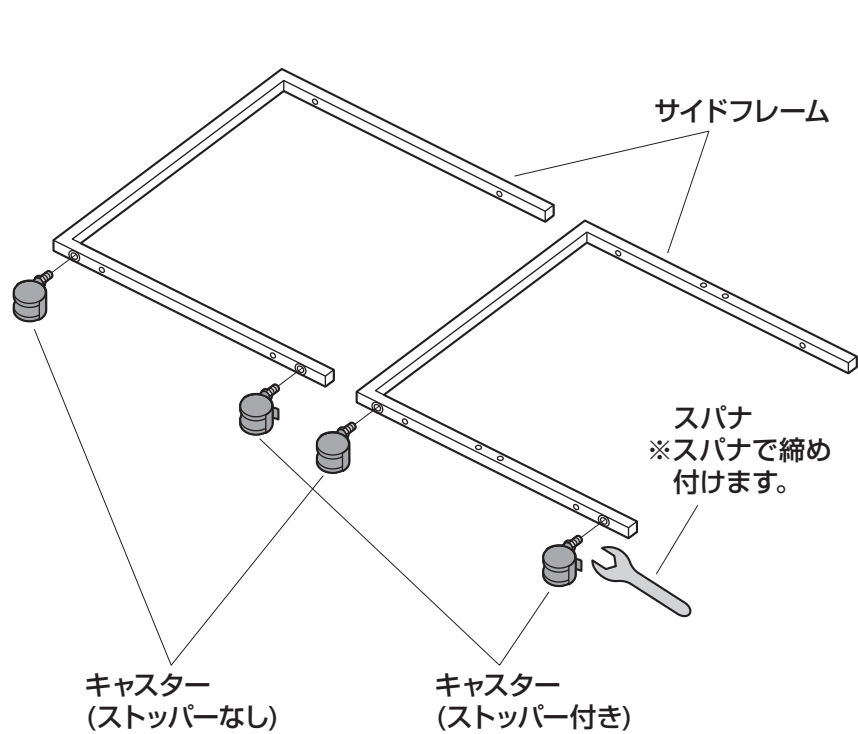


総耐荷重 15kg

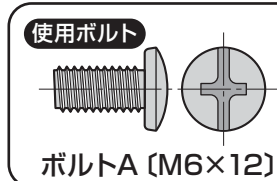
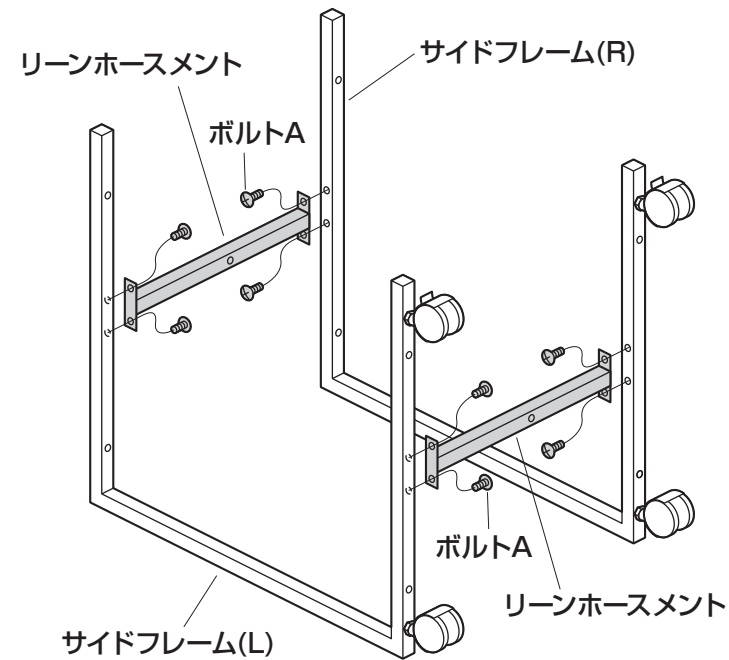
組立て部品



1 サイドフレームにキャスターを取付けます。



2 サイドフレームにリーンホースメントを取付けます。



3 天板(大)、天板(小)を取付けて完成です。

