



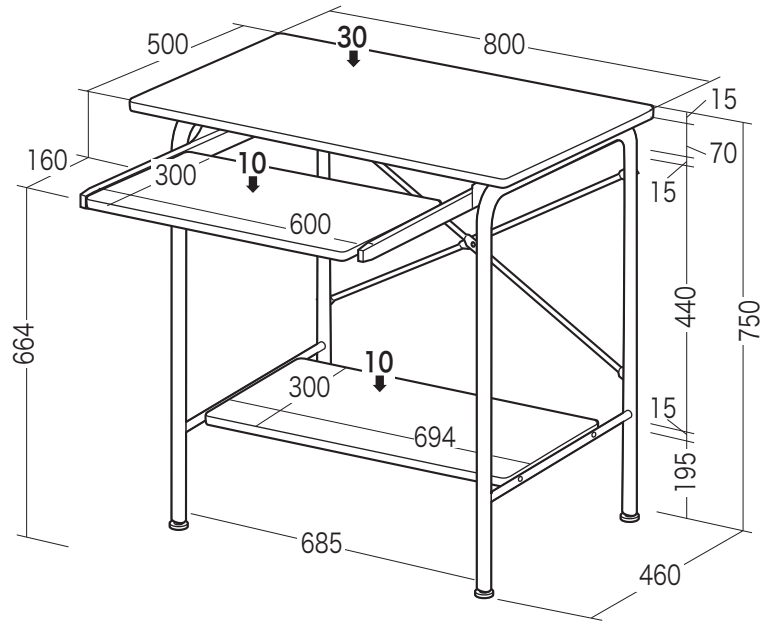
この度は、弊社製品をお買求めいただきましてありがとうございました。
このデスクは組立式になっておりますので、下記の要領で組立てください。
パッキングケースの中には、下記の部品が入っています。

組立説明書は組立後も
大切に保管してください。

この製品を第三者に貸し出すときは、この説明書も共に
貸し出し、よく読んでから使用するようご指導ください。

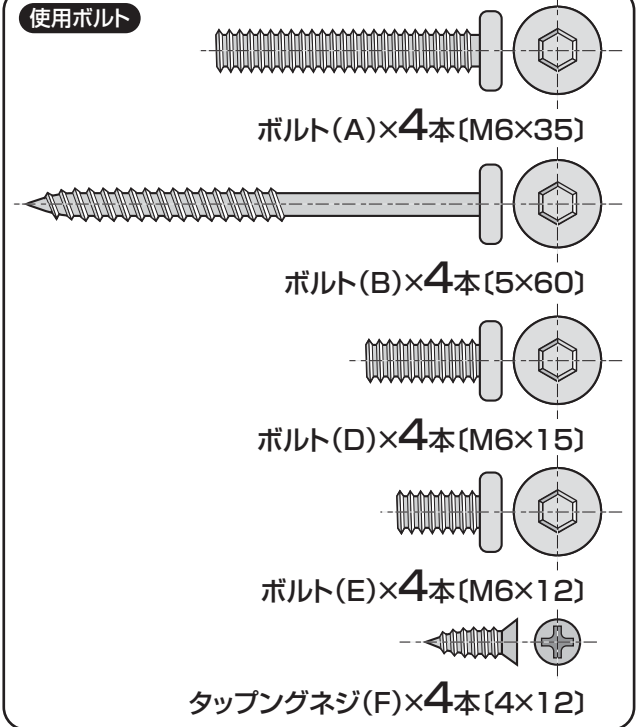
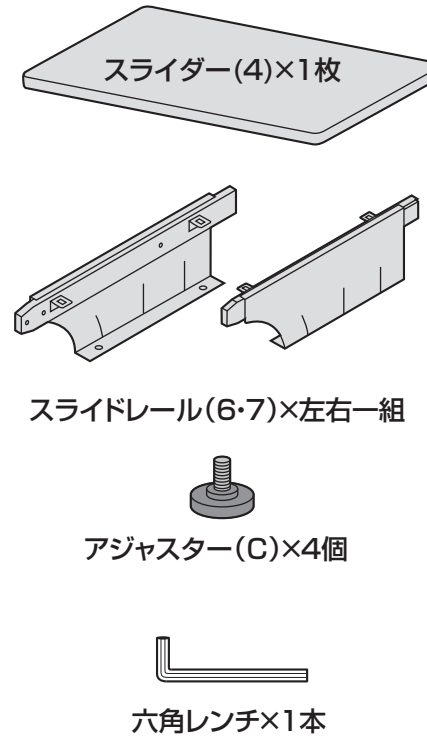
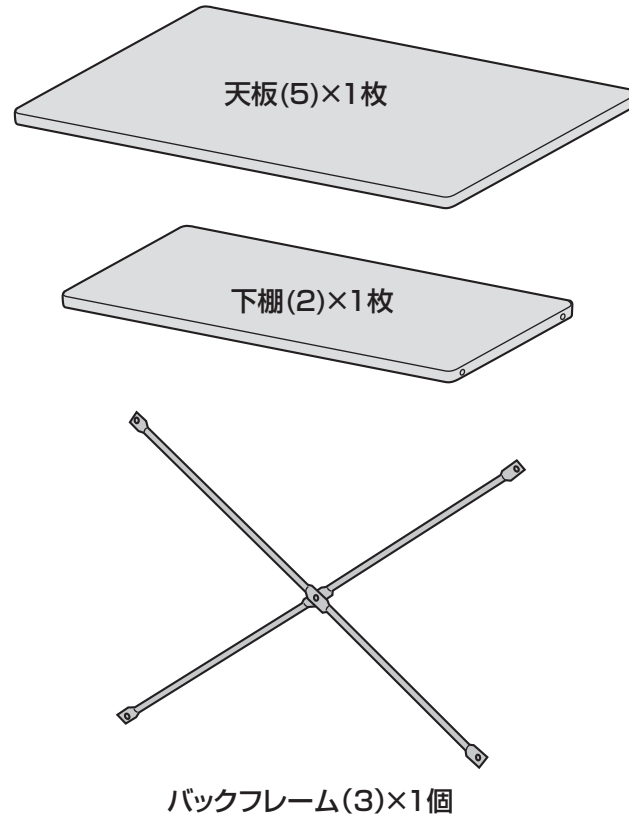
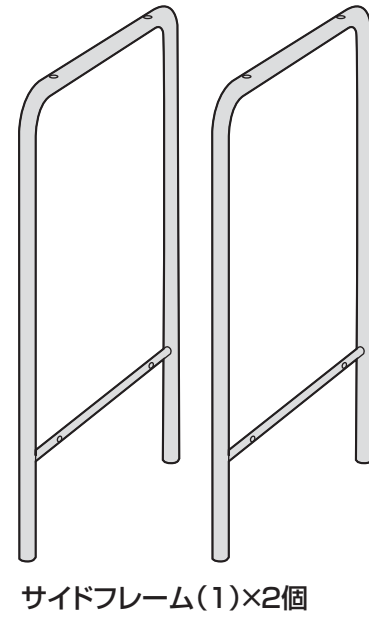
★用意していただくもの……プラスドライバー、マイナスドライバー
手袋(組立時のケガ等を防ぐために必ず着用してください)

完成図



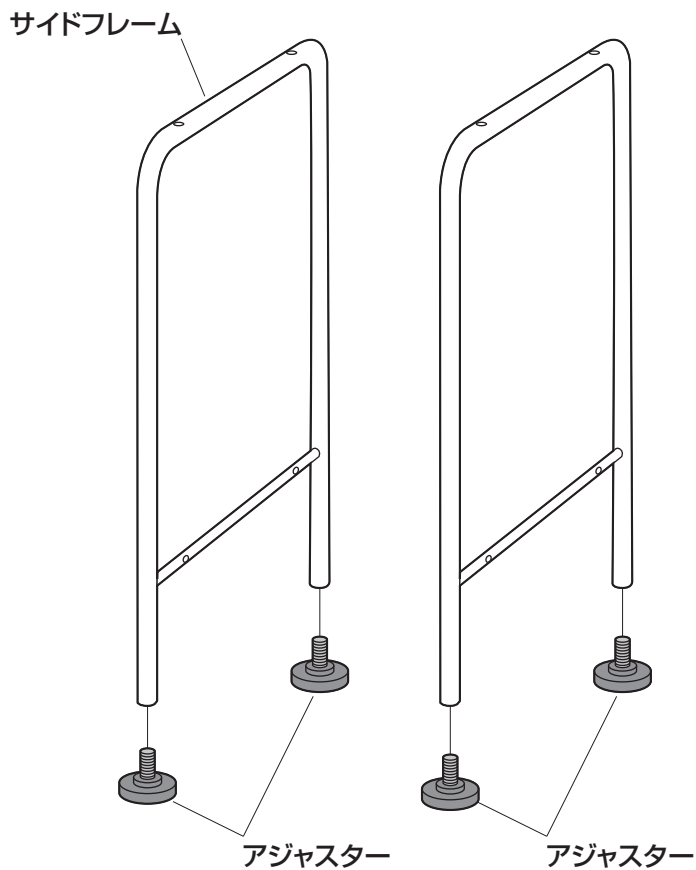
総耐荷重 50kg

組立て部品

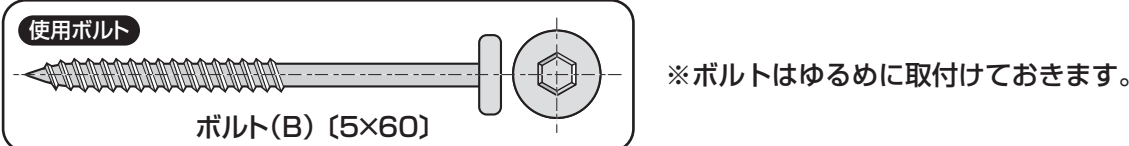
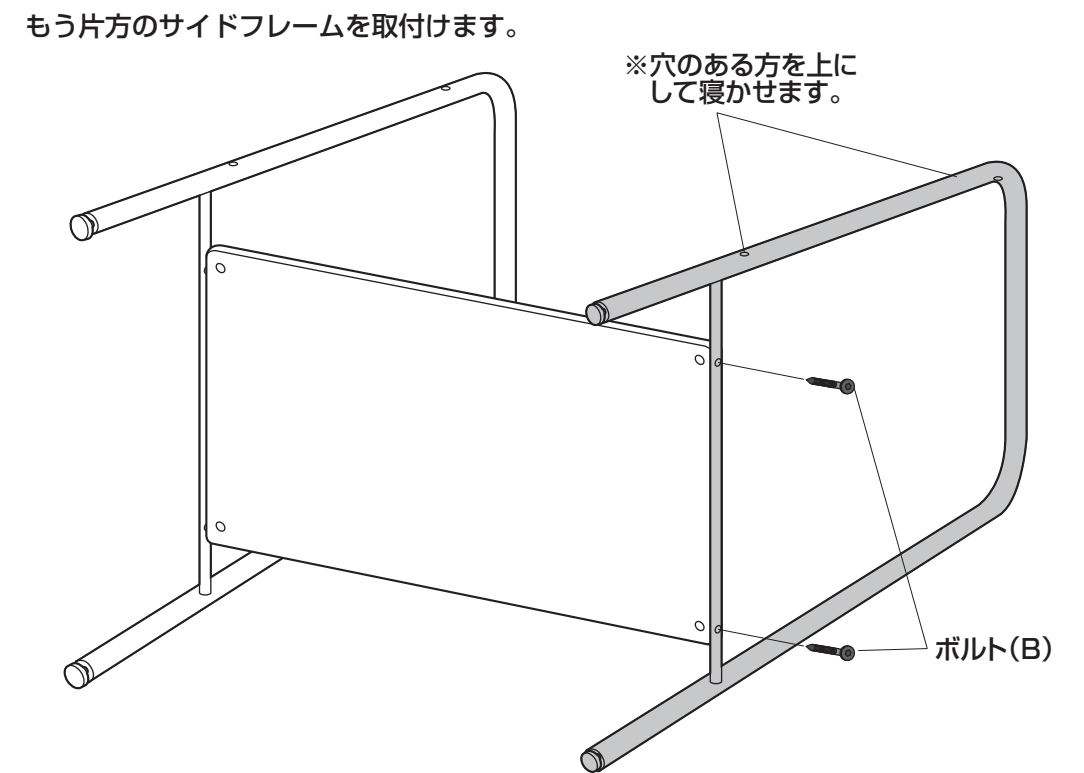
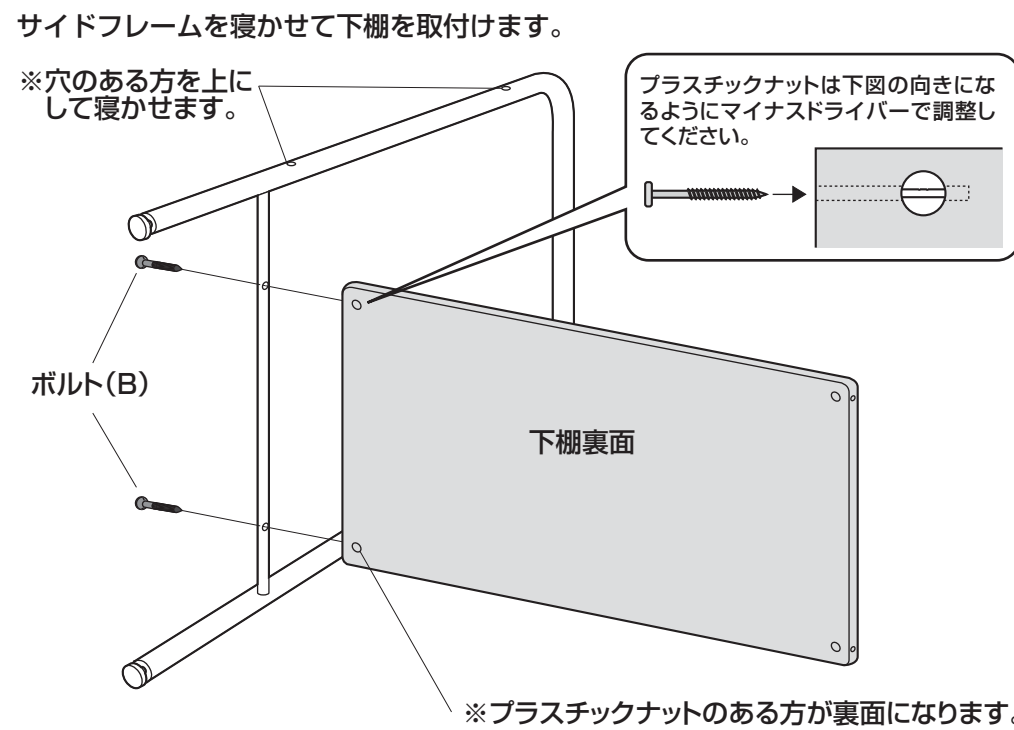


※()内の数字・アルファベットのシールが貼られています。

1 サイドフレームにアジャスターを取付けます。



2 サイドフレームに下棚を取付けます。



3 バックフレームを取付けます。

ボルト(D) バックフレーム ボルト(D)

※ボルト(D)はボルト(E)と似ています。間違えないよう注意してください。

使用ボルト

ボルト(D) (M6×15)

※ボルトはゆるめに取付けておきます。

4 天板にスライドレールを取付けます。

ボルト(E) スライドレール ※レールのある方が内側です。

ボルト(E)

天板裏面

前

前にスライドするように取付けます。

使用ボルト

ボルト(E) (M6×12)

ボルト穴

天板裏面

長い

短い

前

5 全体を起こし、天板を取付けます。

天板

ボルト(A)

ボルト(A)

使用ボルト

ボルト(A) (M6×35)

6 スライダーを取付けて完成です。

使用ボルト

タッピングネジ(F) (4×12)

※レールを引き出し、スライダーを乗せて、下からタッピングネジで固定します。

スライダー

スライダー

タッピングネジ

※最後に全てのボルトを締め込みます。

製品に関するお問い合わせ
 製品の品質管理には細心の注意をはらっていますが、万一、不都合な点や製品に関するお問い合わせなどございましたら、お買求めの販売店又は右記までお気軽にご相談下さい。

サンワサプライ株式会社
 岡山サブライセンター / 〒700-0825 岡山県岡山市北区田町1-10-1
 TEL.086-223-3311 FAX.086-223-5123