

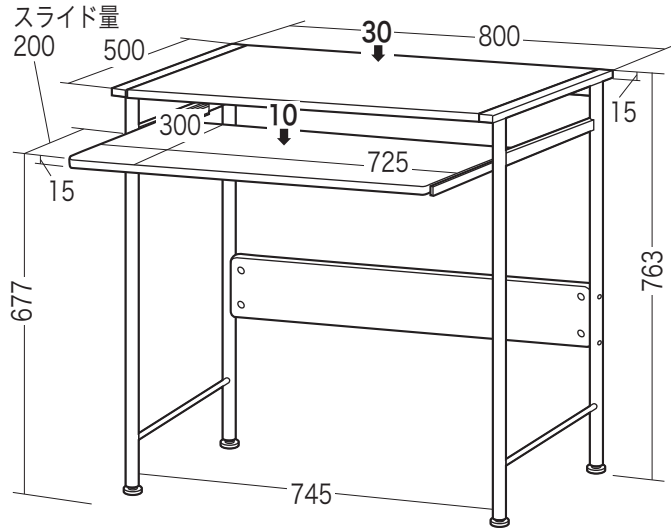
この度は、弊社製品をお買求めいただきましてありがとうございました。
このデスクは組立式になっておりますので、下記の要領で組立てください。
パッキングケースの中には、下記の部品が入っています。

組立説明書は組立て後も大切に保管してください。

この製品を第三者に貸し出すときは、この説明書も共に貸し出し、よく読んでから使用するようご指導ください。

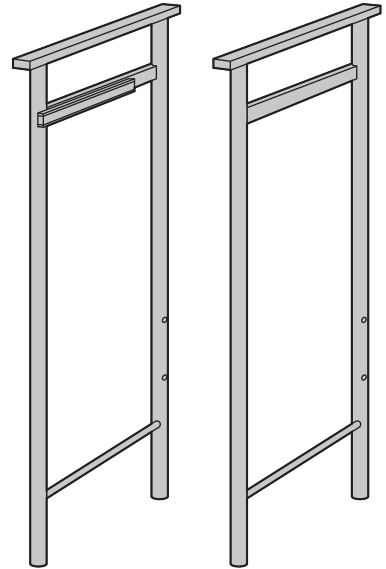
★用意していただくもの……プラスドライバー、マイナスドライバー
手袋(組立て時のケガ等を防ぐために必ず着用してください)

完成図

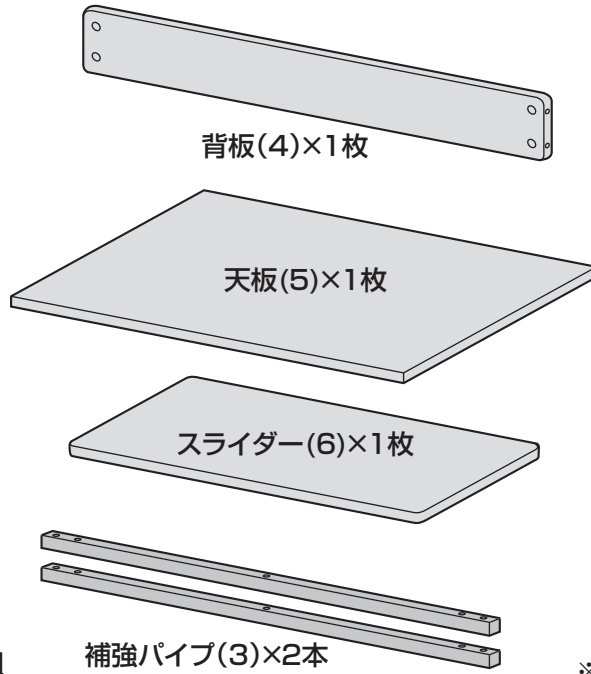


総耐荷重 40kg

組立て部品

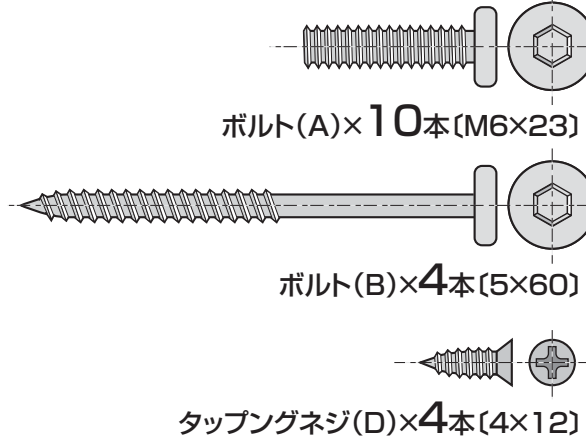


サイドフレーム(1・2)×左右一組



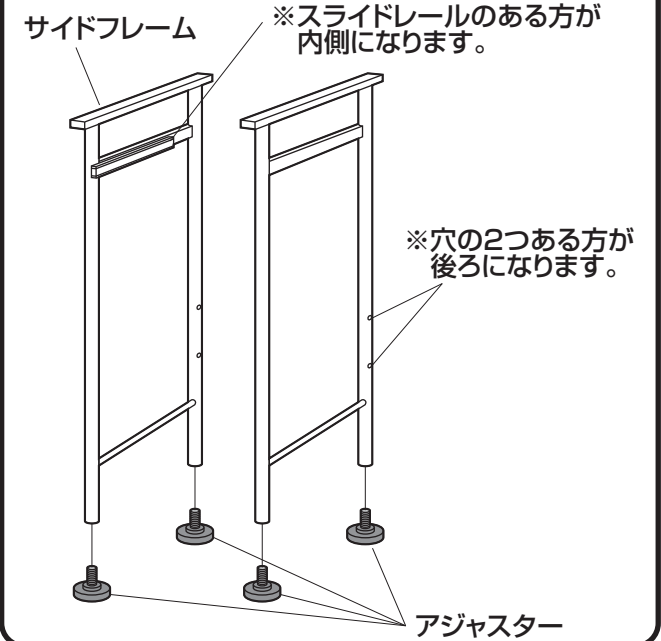
補強パイプ(3)×2本

使用ボルト



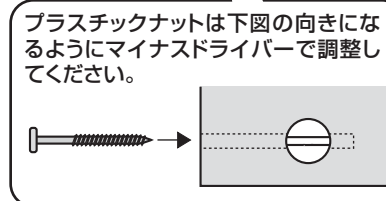
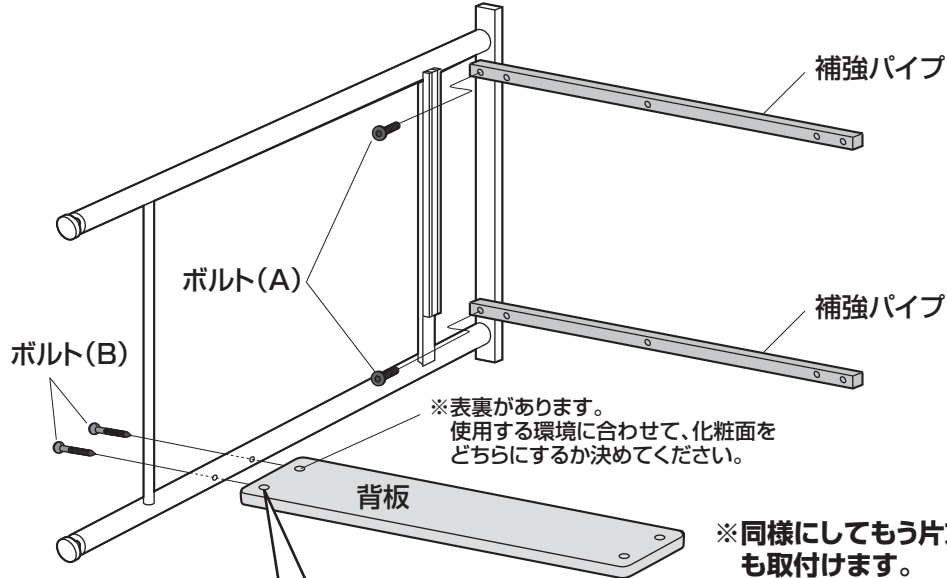
※()内の数字・アルファベットのシールが貼られています。

1 サイドフレームにアジャスターを取付けます。

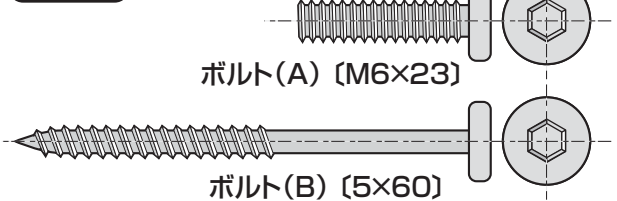


2 サイドフレームに背板と補強パイプを取付けます。

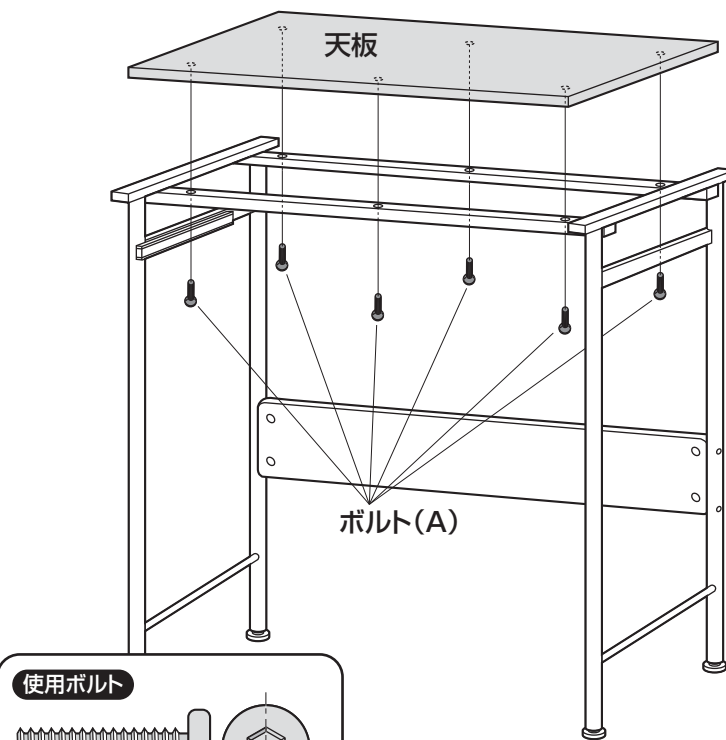
※図のようにサイドフレームを寝かせると取付けやすいです。



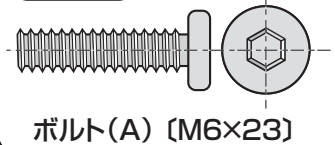
使用ボルト



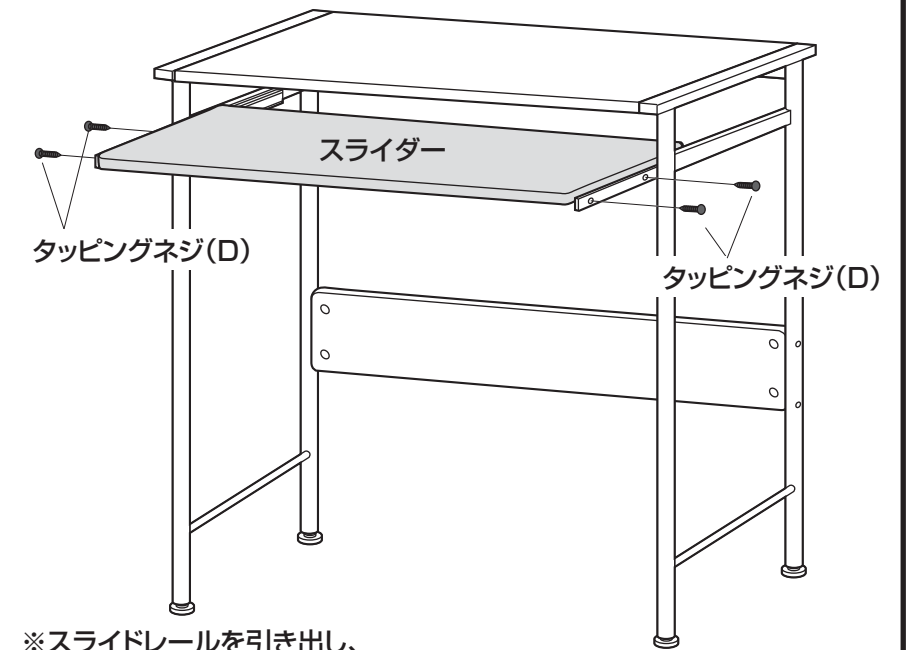
3 全体を起こし、天板を取付けます。



使用ボルト



4 スライダーを取付けて完成です。



※スライドレールを引き出し、左右2カ所ずつ固定します。

使用ボルト



※取付けの際、スライダーを落下させないようにご注意ください。