

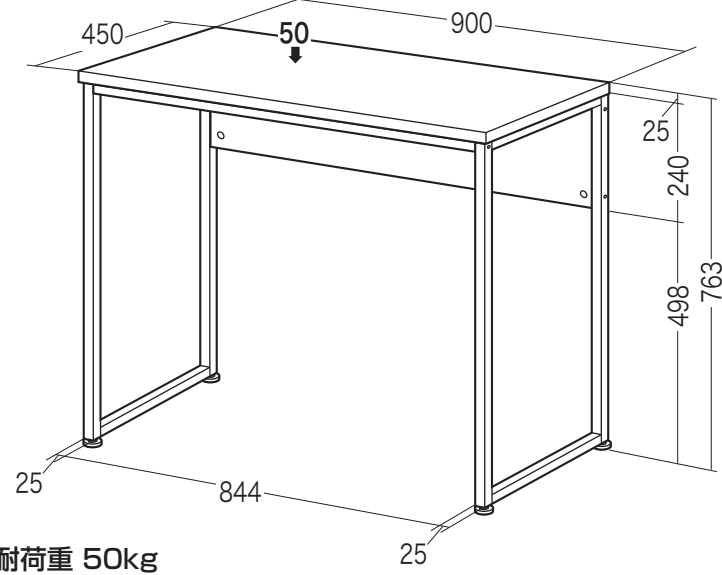
この度は、弊社製品をお買求めいただきましてありがとうございました。
このデスクは組立式になっておりますので、下記の要領で組立ててください。
パッキングケースの中には、下記の部品が入っています。

組立説明書は組立て後も
大切に保管してください。

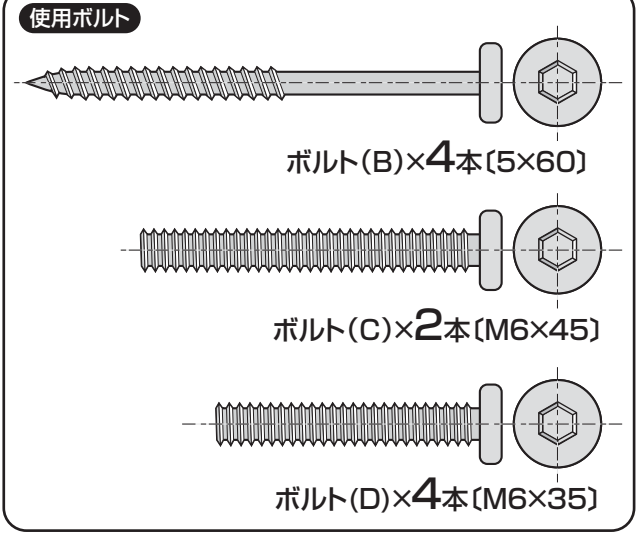
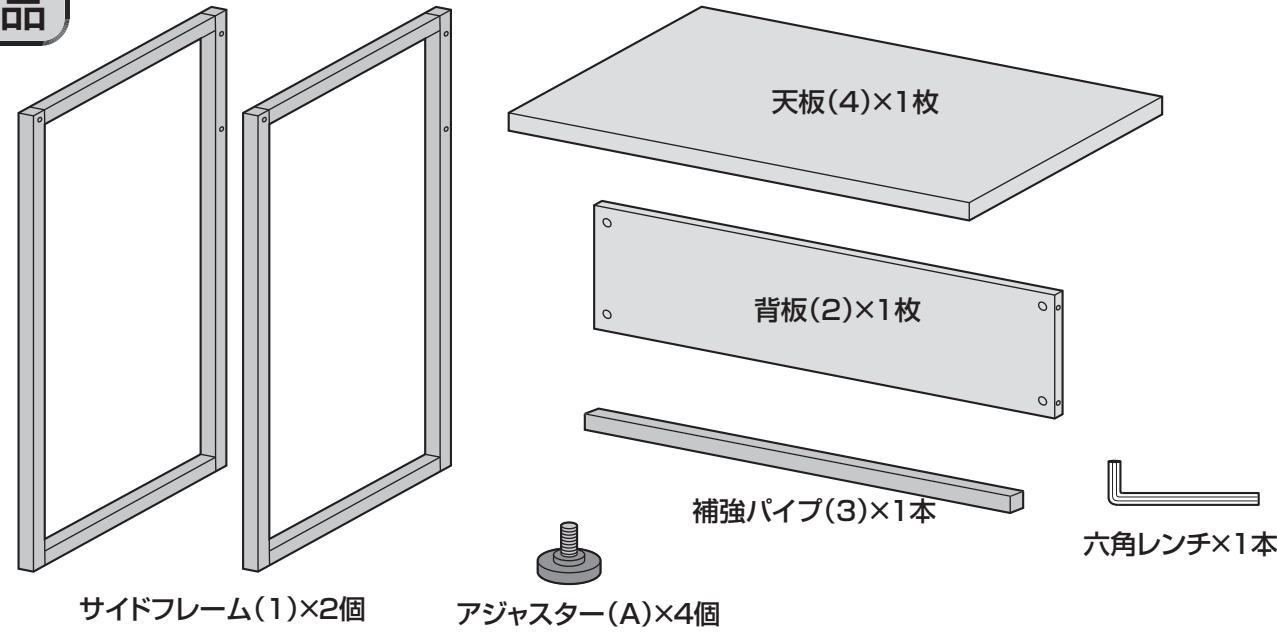
この製品を第三者に貸し出すときは、この説明書も共に
貸し出し、よく読んでから使用するようご指導ください。

★用意していただくもの……マイナスドライバー
手袋(組立て時のケガ等を防ぐために必ず着用してください)

完成図

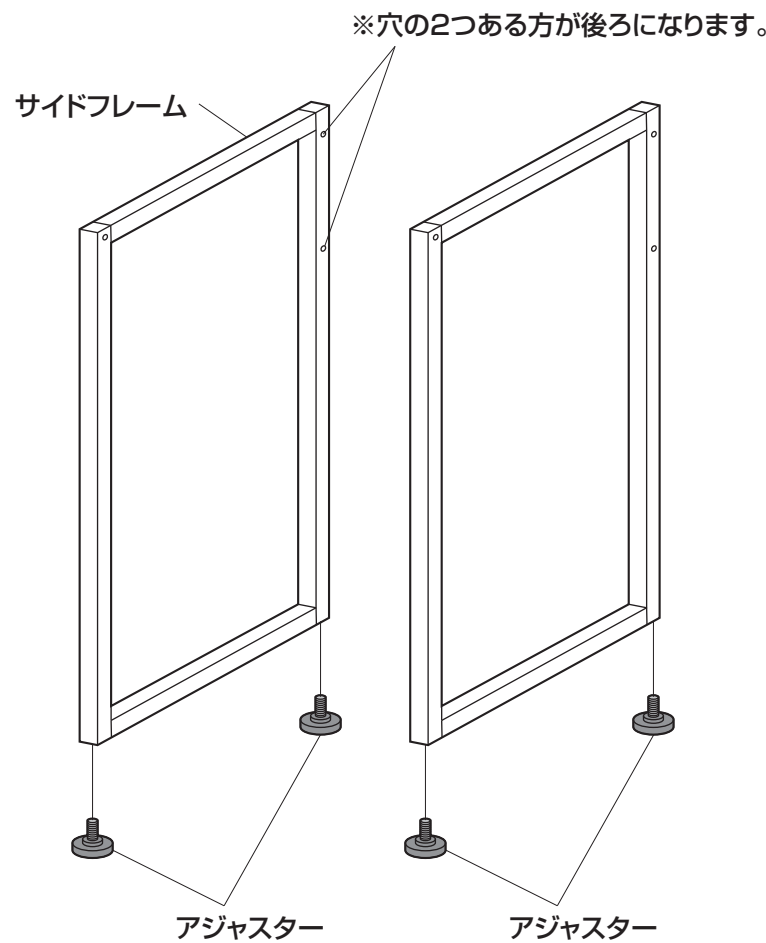


組立て部品

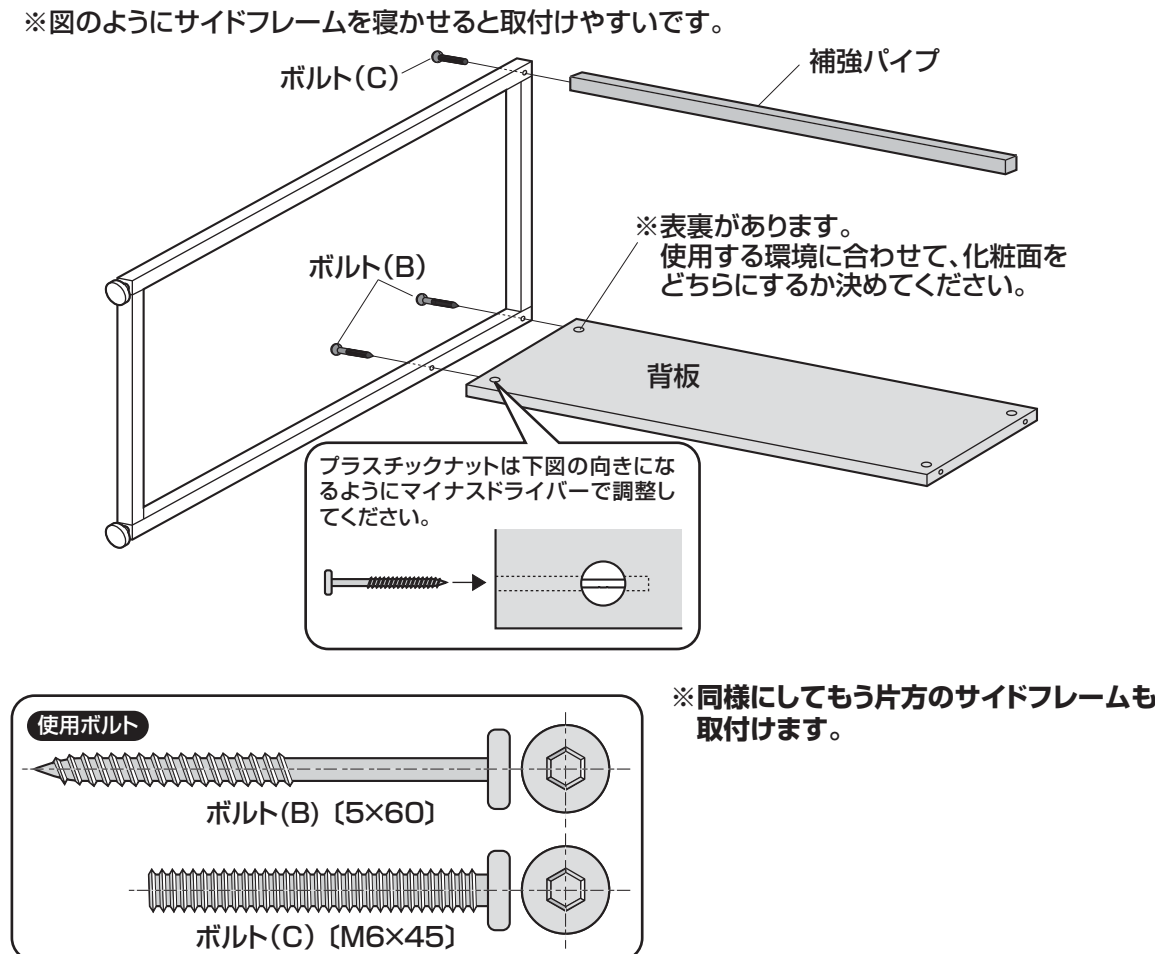


※()内の数字・アルファベットのシールが貼られています。

1 サイドフレームにアジャスターを取付けます。



2 サイドフレームに背板と補強パイプを取付けます。



3 全体を起こし、天板を取付けて完成です。

