



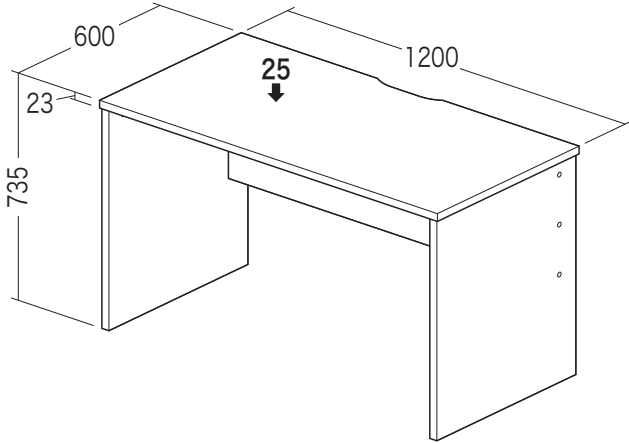
この度は、弊社製品をお買求めいただきましてありがとうございました。
このデスクは組立式になっておりますので、下記の要領で組立ててください。
パッキングケースの中には、下記の部品が入っています。

組立説明書は組立て後も
大切に保管してください。

この製品を第三者に貸し出すときは、この説明書も共に
貸し出し、よく読んでから使用するようご指導ください。

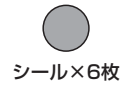
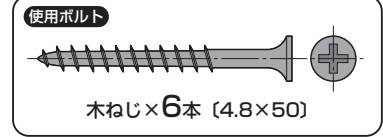
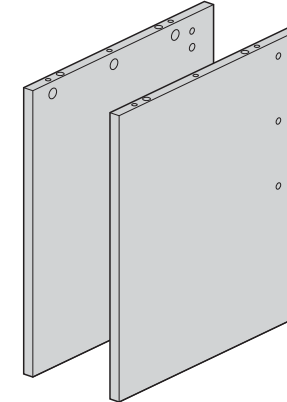
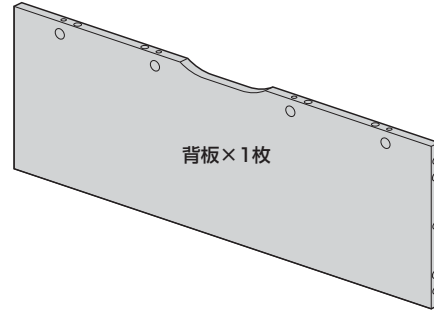
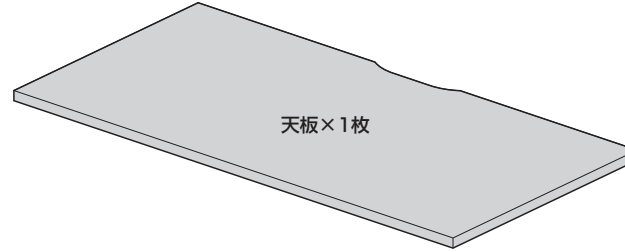
★用意していただくもの
手袋 (組立て時のケガ等を防ぐために必ず着用してください)
プラスドライバー

完成図

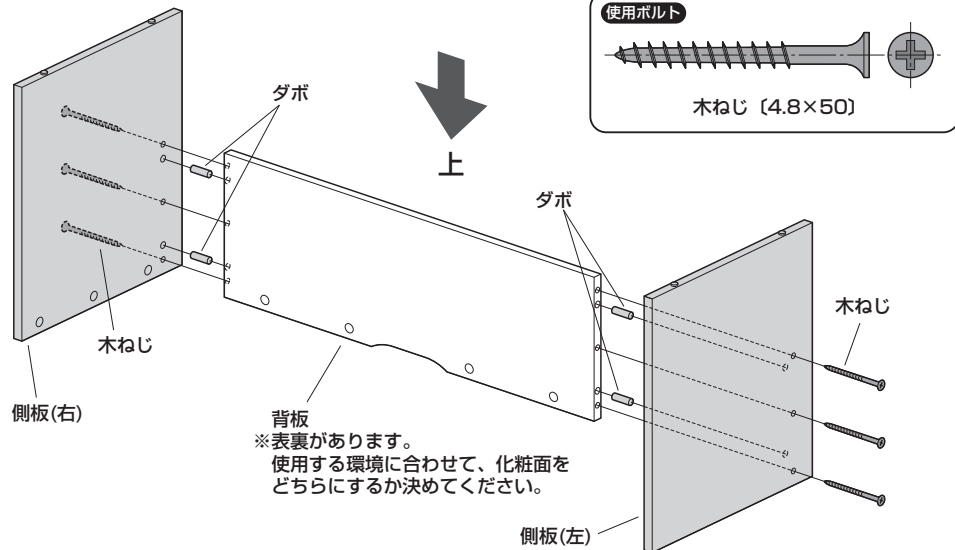


総耐荷重 25kg

組立て部品

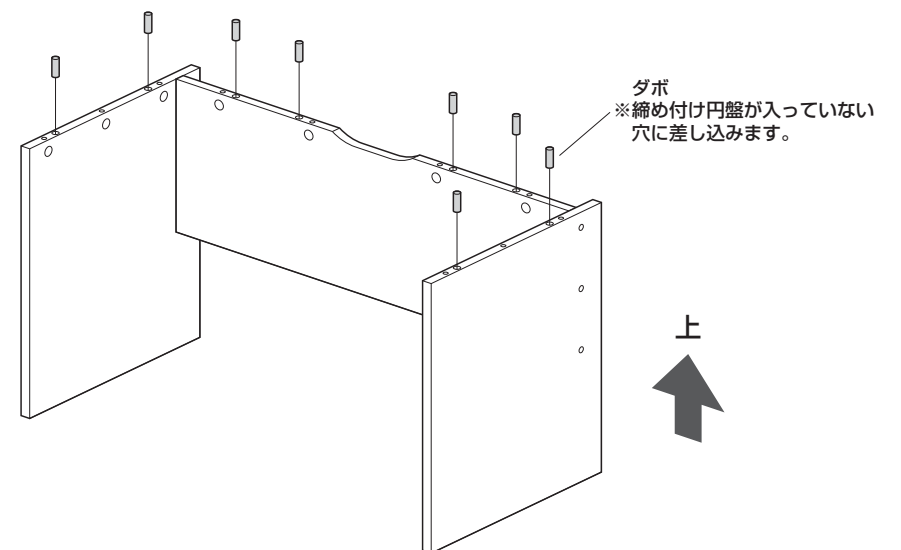


1 背板に側板を取付けます。

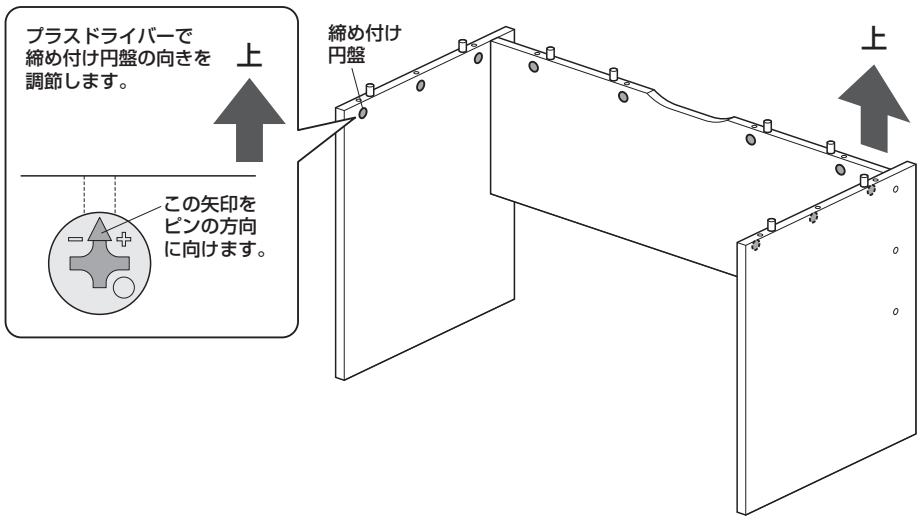


※表裏があります。
使用する環境に合わせて、化粧面を
どちらにするか決めてください。

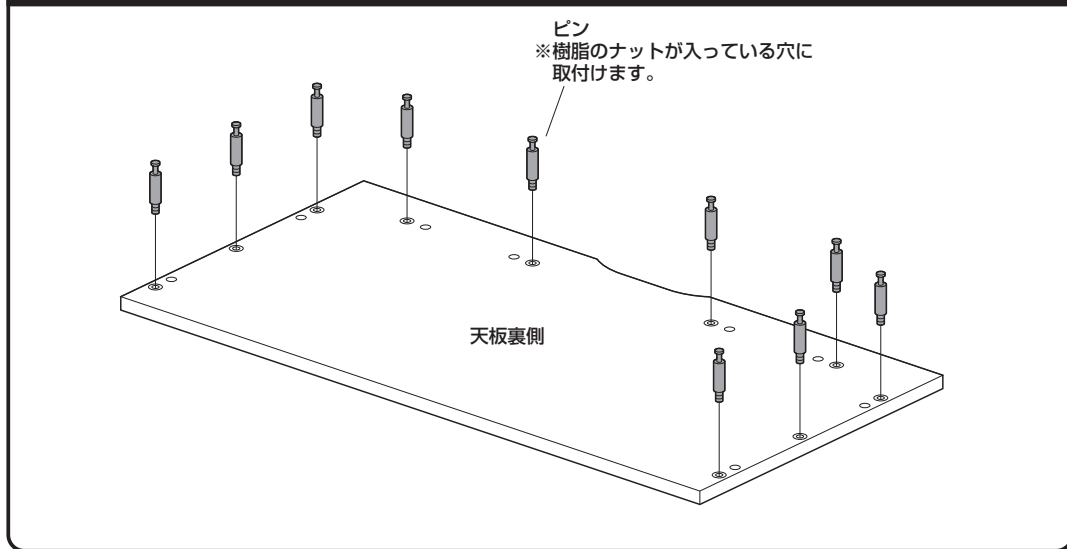
2 背板、側板にダボを差し込みます。



3 背板、側板の締め付け円盤の向きを調節します。

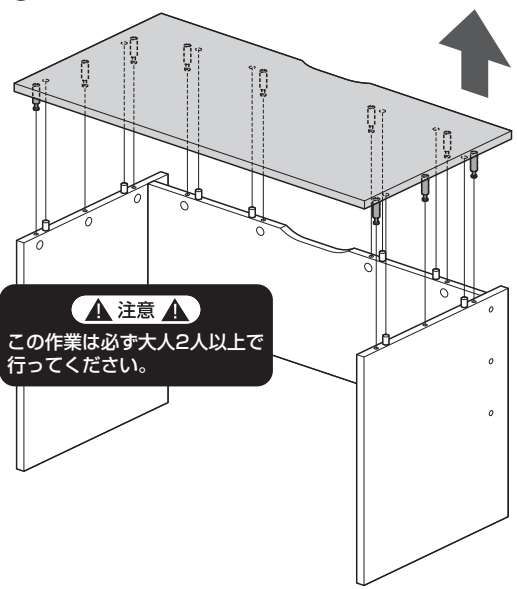


4 天板裏側にピンを取付けます。

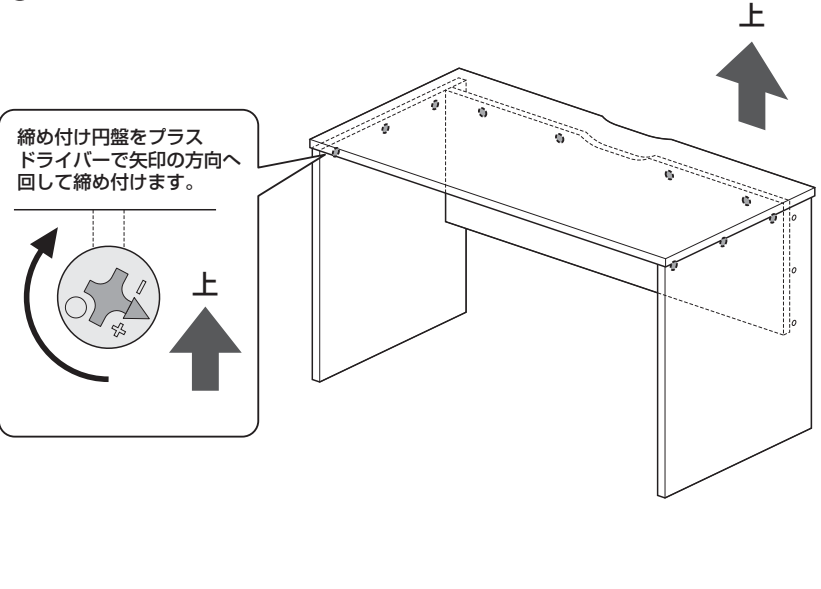


5 天板を取付けてます。

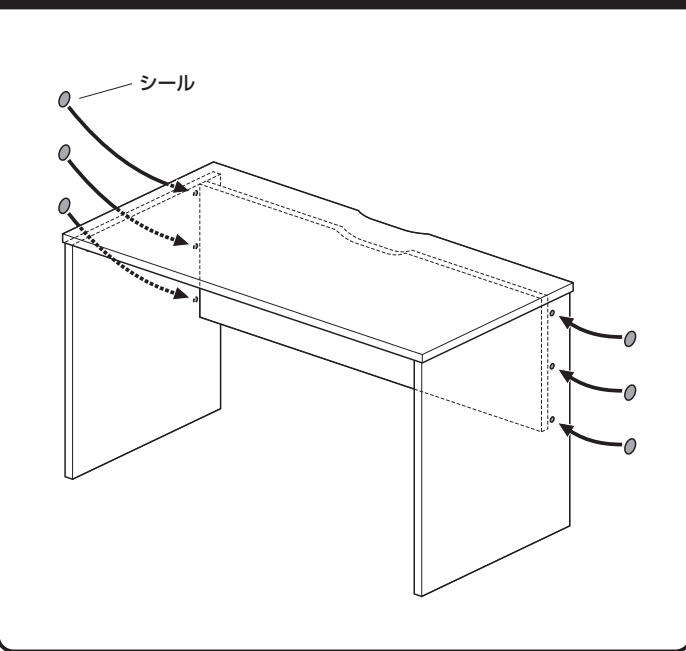
① 背板、側板に天板を差し込みます。



② 締め付け円盤をしっかりと締め付けます。



6 側板のねじ穴にシールを貼って完成です。



製品に関するお問い合わせ | 製品の品質管理には細心の注意をはらっていますが、万一、不都合な点や製品に関するお問い合わせなどございましたら、お買求めの販売店又は右記までお気軽にご相談下さい。

サンワサプライ株式会社
 岡山サブライセンター / 〒700-0825 岡山県岡山市北区田町1-10-1
 TEL.086-223-3311 FAX.086-223-5123
 東京サブライセンター / 〒140-8566 東京都品川区南大井6-5-8
 TEL.03-5763-0011 FAX.03-5763-0033
<http://www.sanwa.co.jp/>