

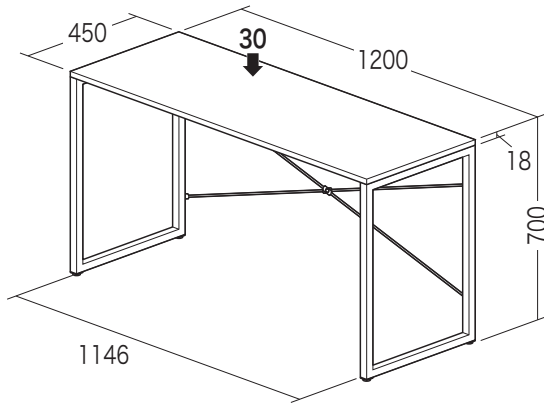
この度は、弊社製品をお買求めいただきましてありがとうございました。  
このデスクは組立式になっておりますので、下記の要領で組立ててください。  
パッキングケースの中には、下記の部品が入っています。

**組立説明書は組立て後も大切に保管してください。**

この製品を第三者に貸し出すときは、この説明書も共に貸し出し、よく読んでから使用するようご指導ください。

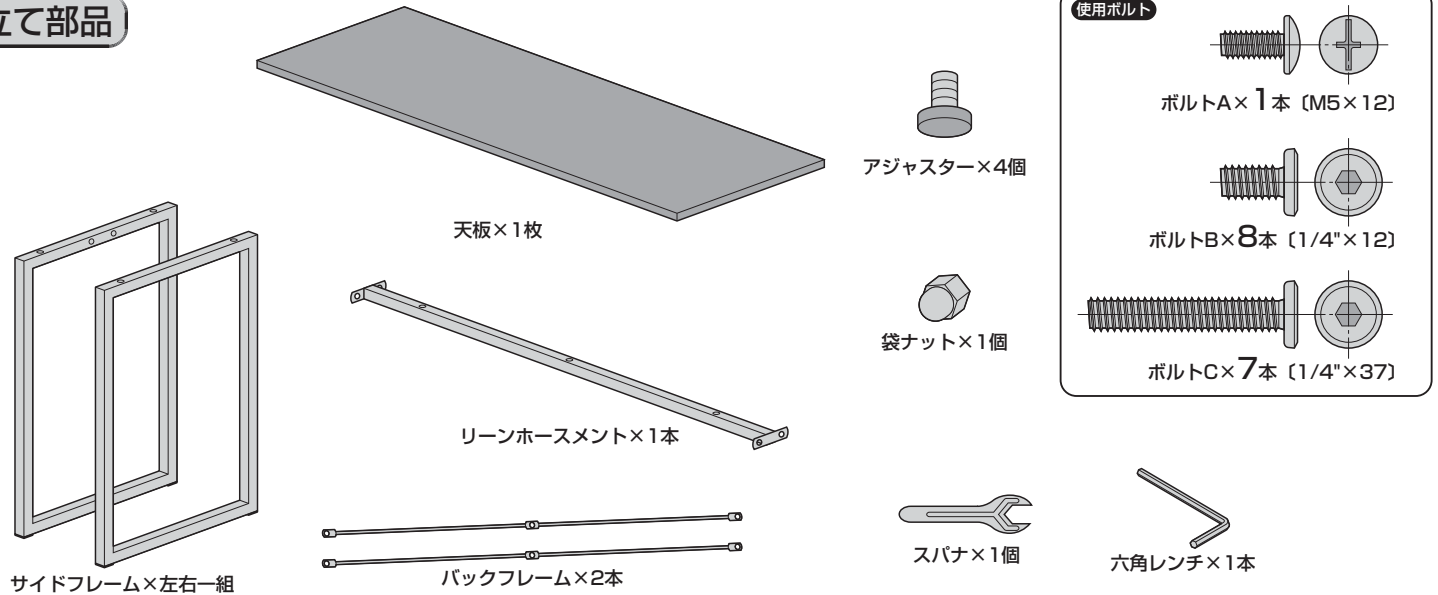
★用意していただくもの・・・  
手袋（組立て時のケガ等を防ぐために必ず着用してください）  
プラスドライバー

**完成図**

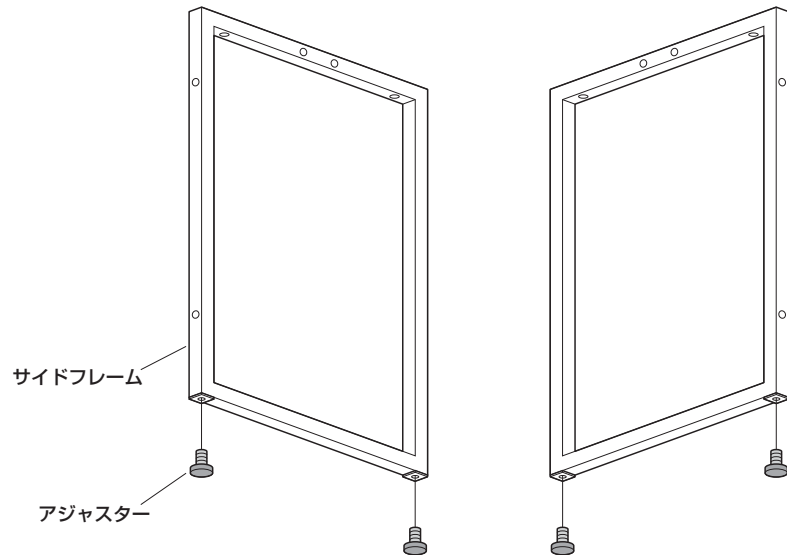


総耐荷重 30kg

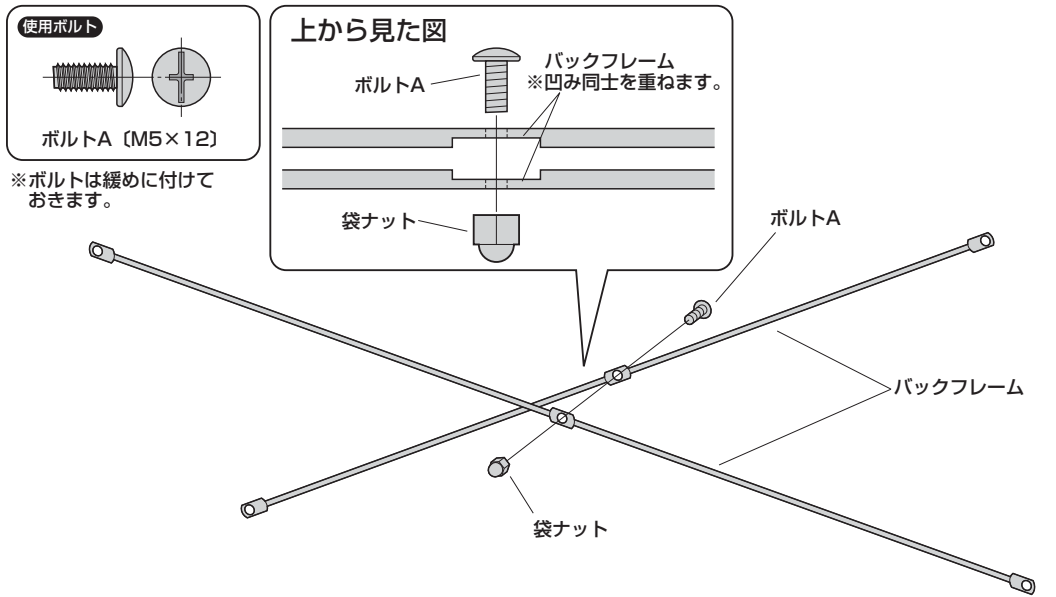
**組立て部品**



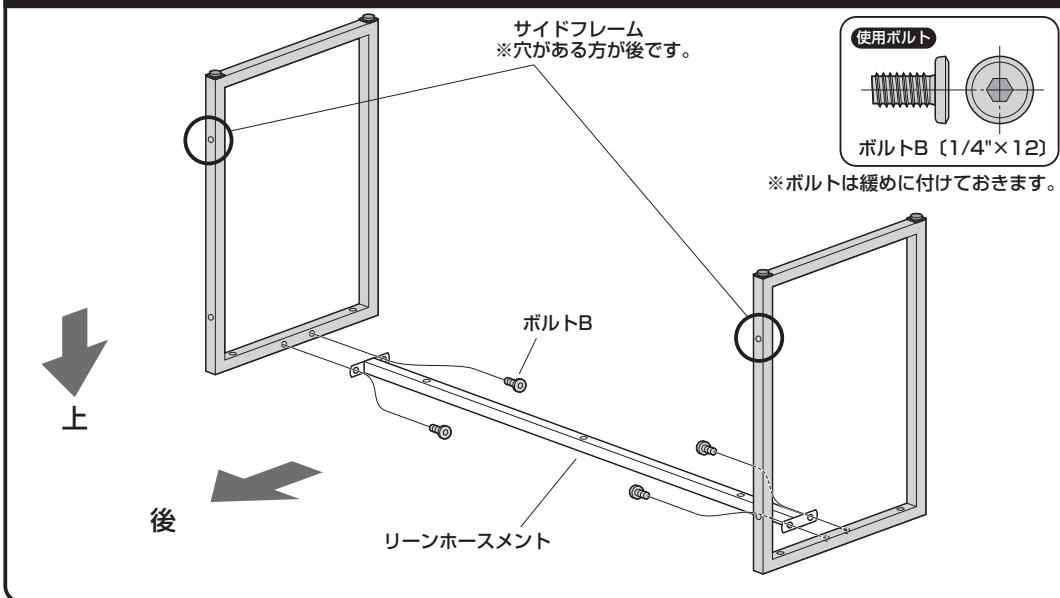
**1 サイドフレームにアジャスターを取付けます。**



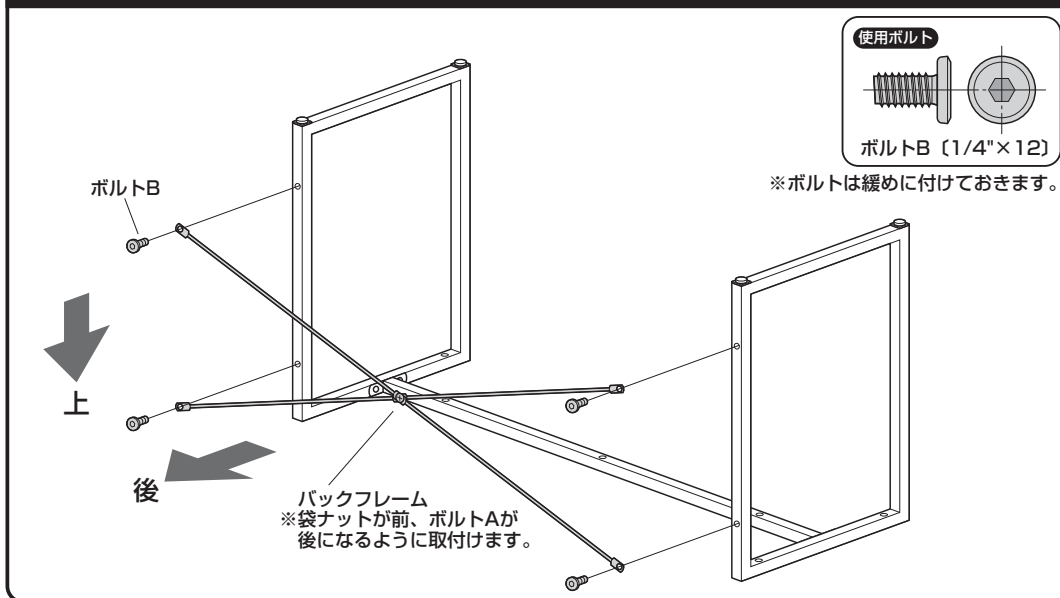
**2 バックフレームを組立てます。**



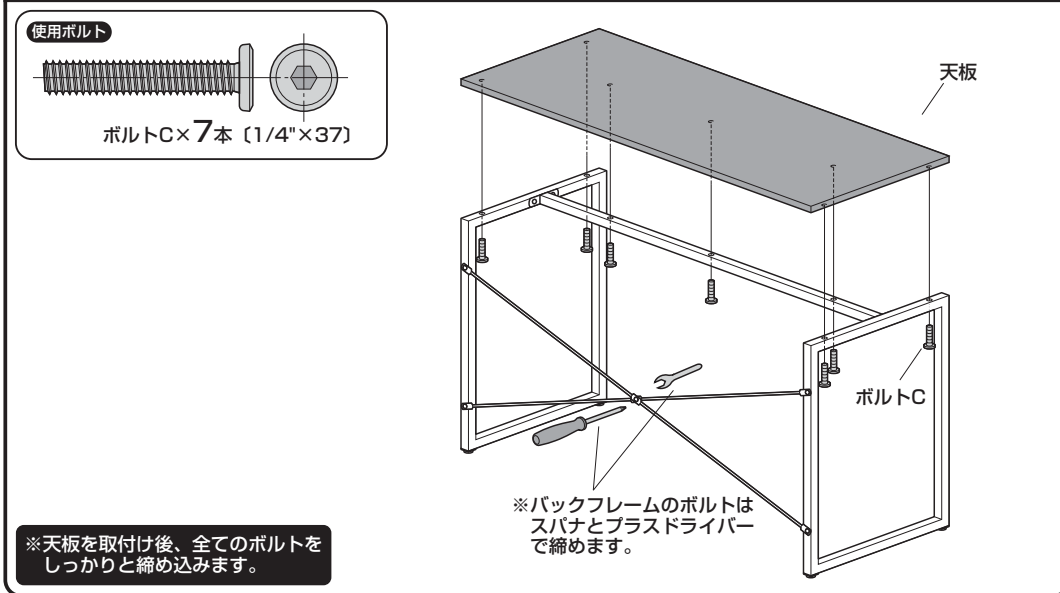
**3** サイドフレームにリーンホースメントを取付けます。



**4** サイドフレームにバックフレームを取付けます。



**5** 天板を取付けて完成です。



製品に関するお問い合わせ 10/06/TTD&T

製品の品質管理には細心の注意を払っていますが、万一、不都合な点や製品に関するお問い合わせなどございましたら、お買求めの販売店又は右記までお気軽にご相談下さい。

サンワサプライ株式会社

岡山サブライセンター / 〒700-0825 岡山県岡山市北区田町1-10-1  
TEL.086-223-3311 FAX.086-223-5123  
東京サブライセンター / 〒140-8566 東京都品川区南大井6-5-8  
TEL.03-5763-0011 FAX.03-5763-0033

<http://www.sanwa.co.jp/>