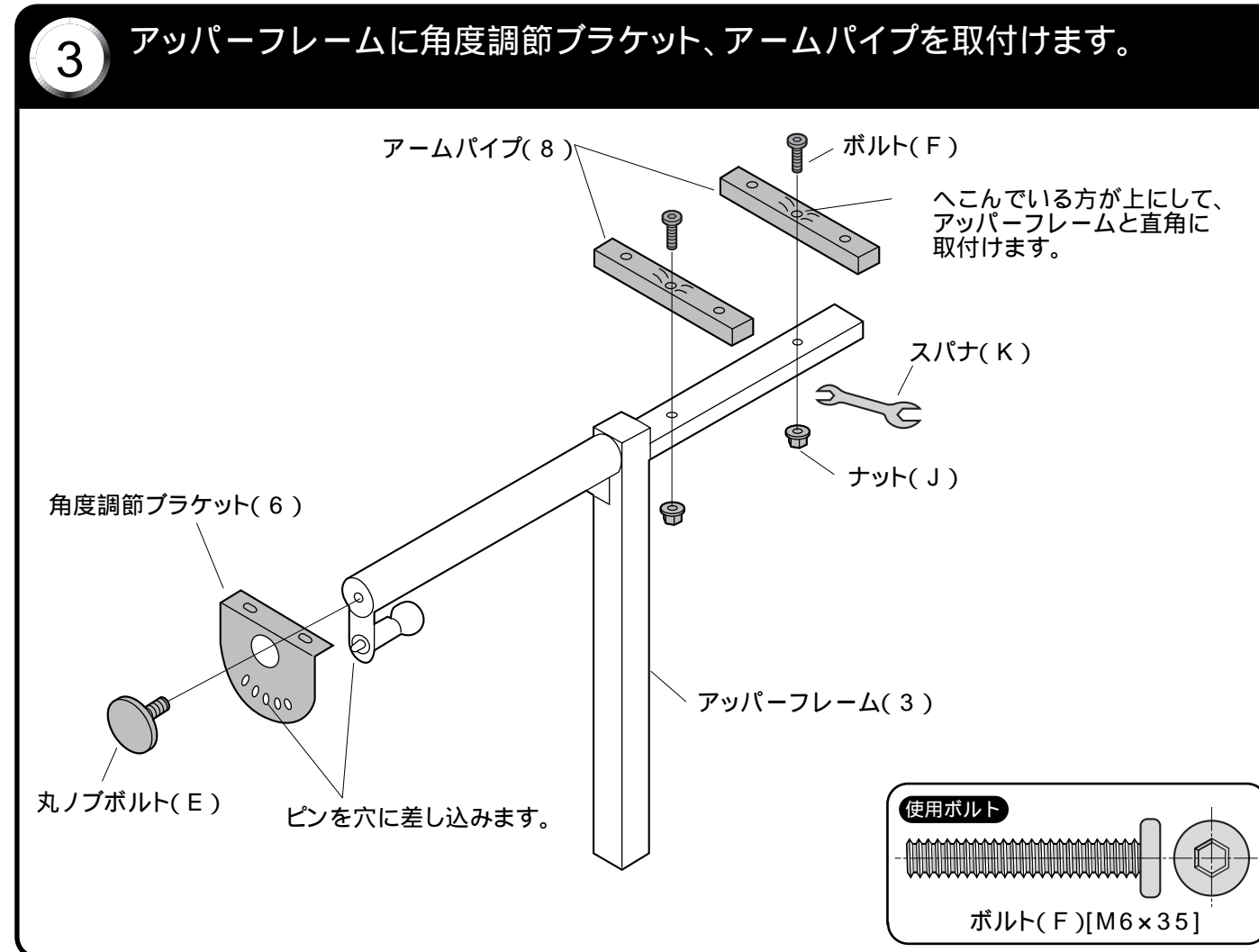
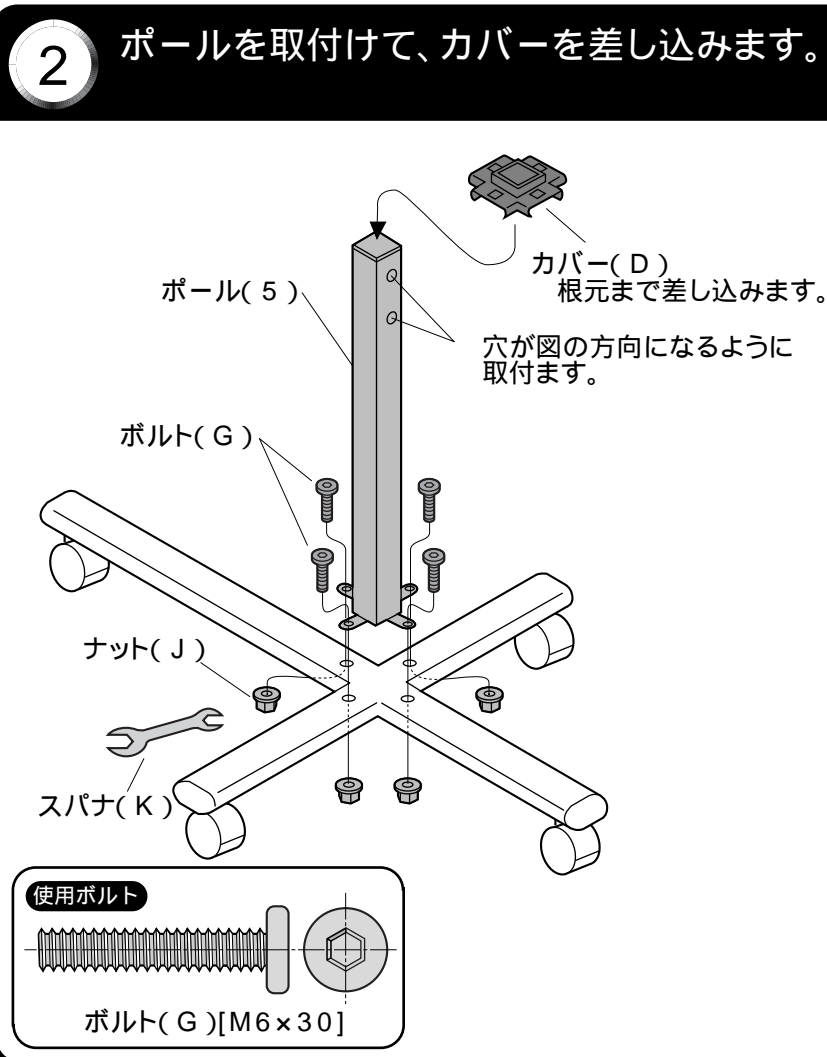
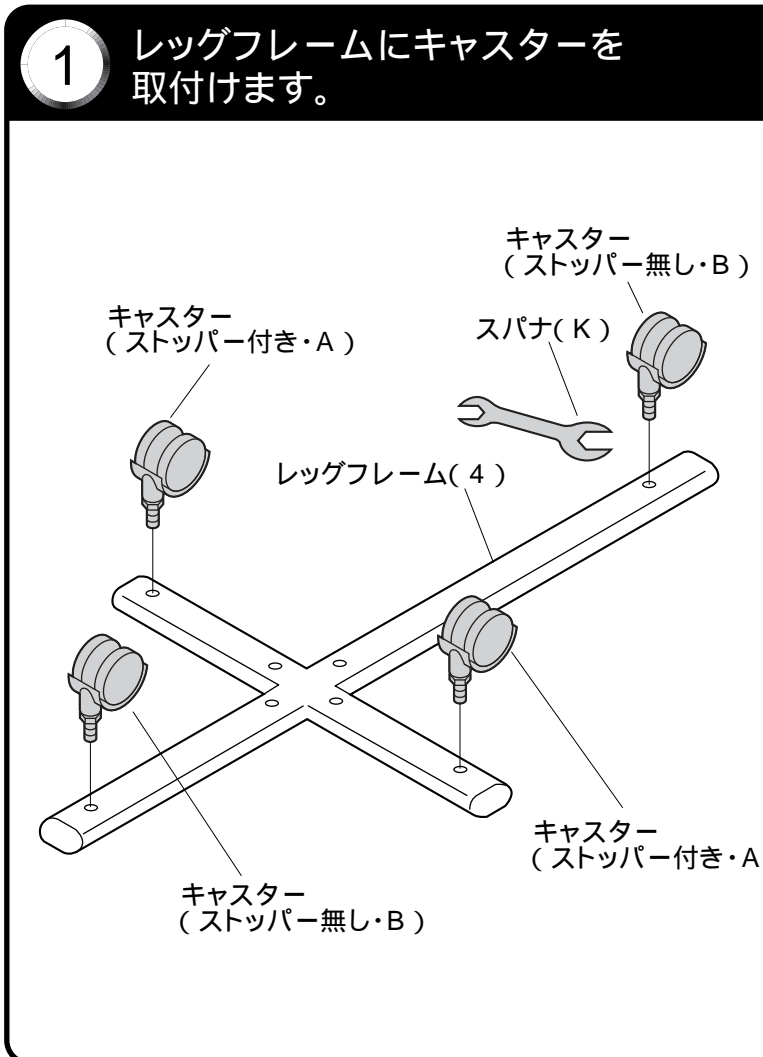
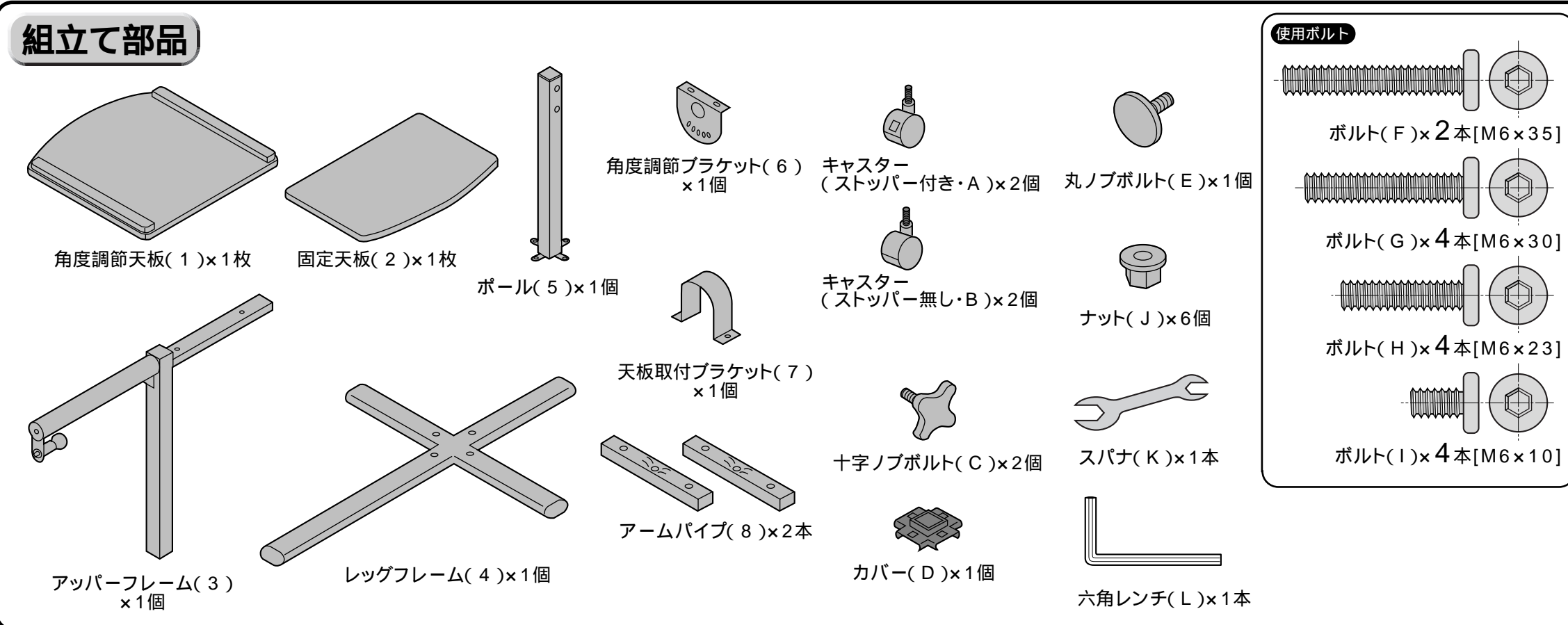
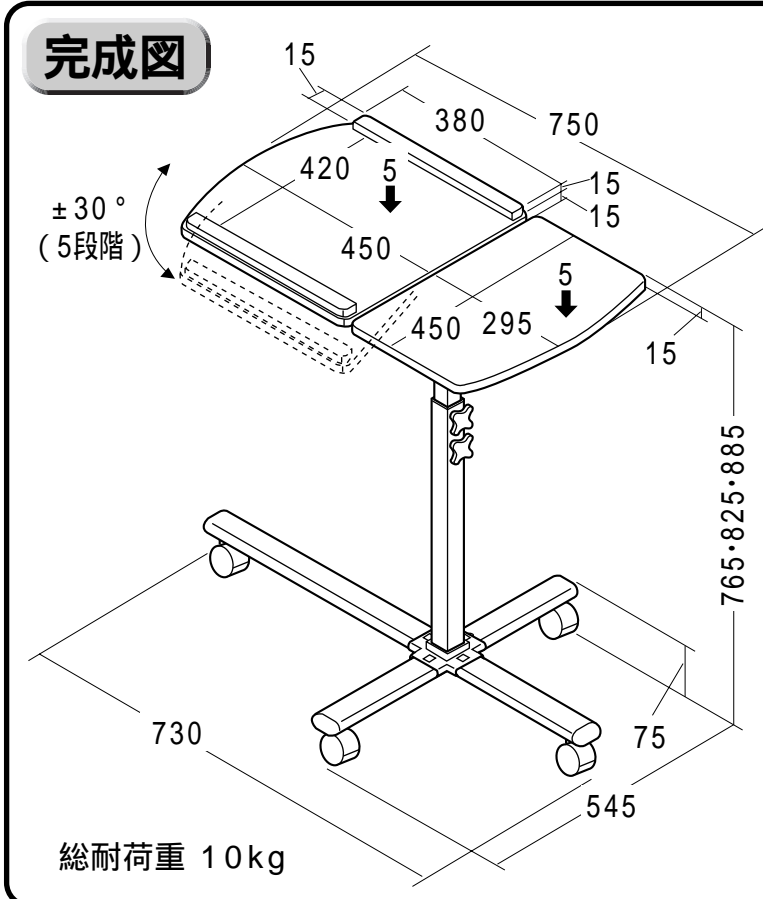
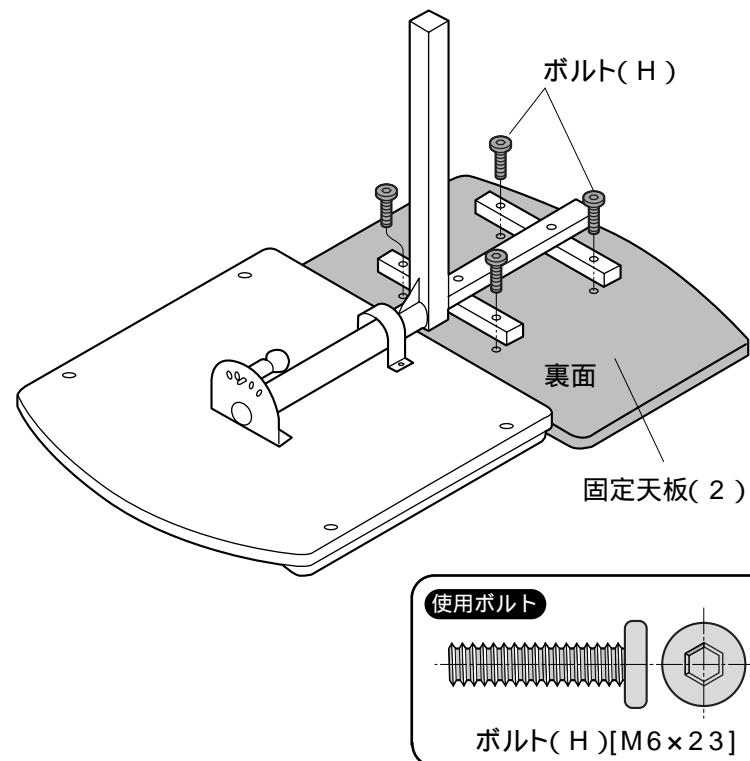
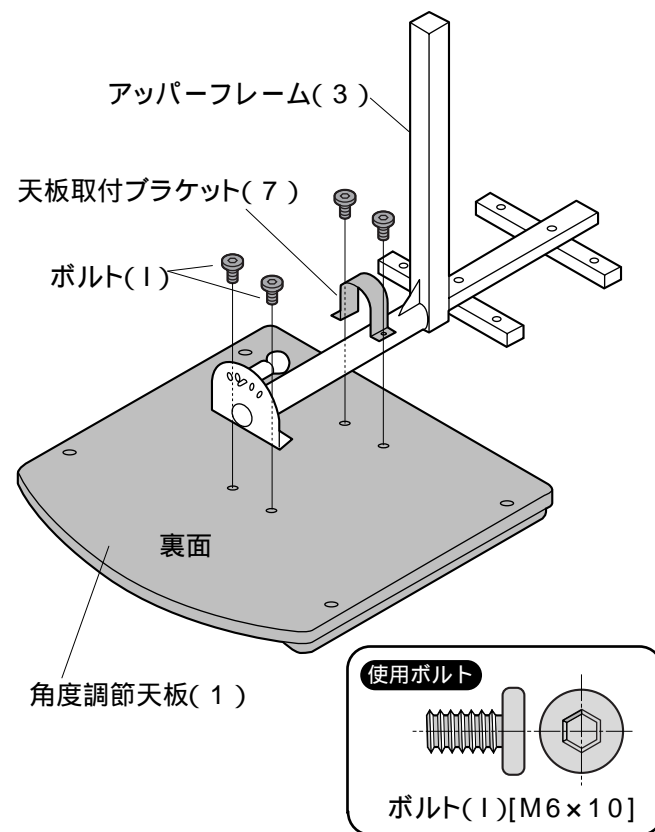


この度は、弊社製品をお買求めいただきましてありがとうございました。
本製品は組立式になっておりますので、下記の要領で組み立ててご利用ください。
パッキングケースの中には、下記の部品が入っています。

用意していただくもの……
手袋(組み立て時のケガ等を防ぐために必ず着用してください。)

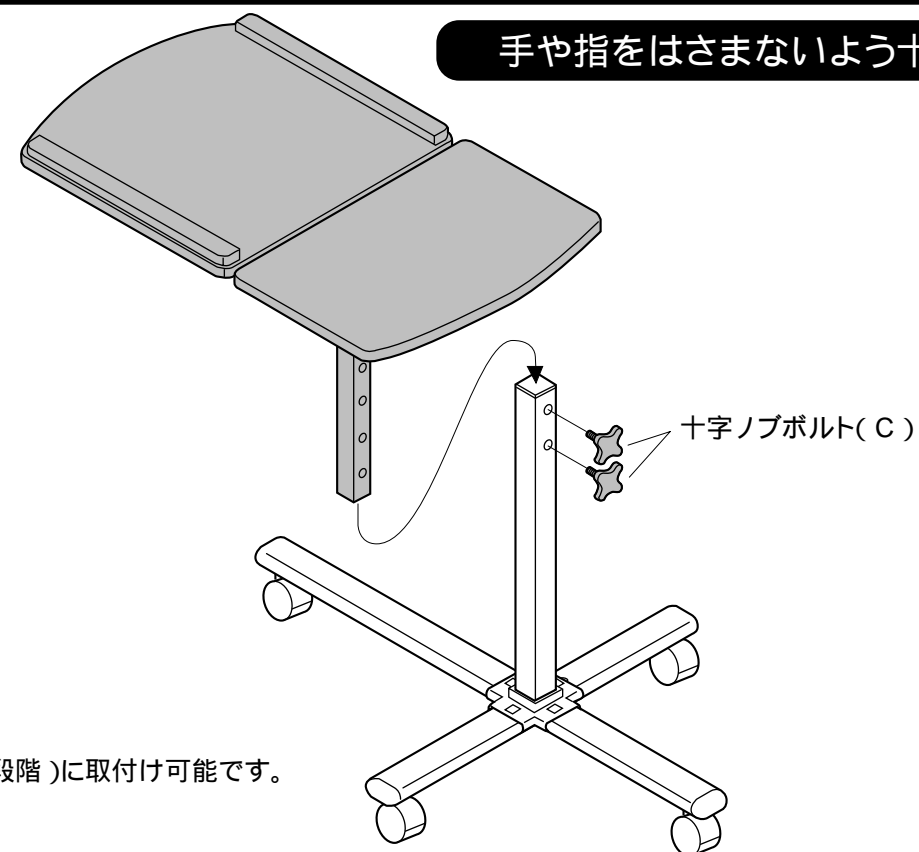


4 天板を取付けます。



5 ポールに差し込み、十字ノブボルトで固定して完成です。

手や指をはさまないように十分ご注意ください。



天板の角度調節方法

