

この度は、弊社製品をお求めいただきましてありがとうございました。  
このノートパソコンデスクは組立式になっておりますので、下記を要領で組立ててください。  
パッキングケースの中には、下記の部品が入っています。

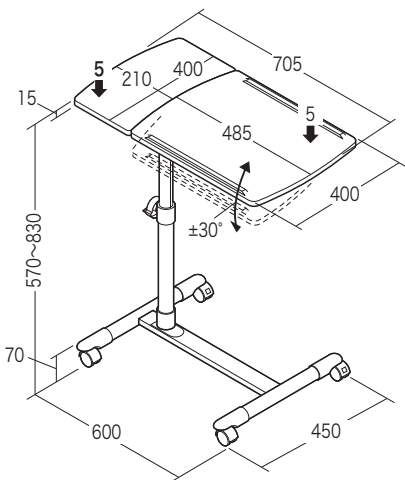
**組立説明書は組立て後も  
大切に保管してください。**

この製品を第三者に貸し出すときは、この説明書も共に貸し出し、よく読んでから使用するようご指導ください。

★用意していただくもの・・・

手袋（組立て時のケガ等を防ぐために必ず着用してください）

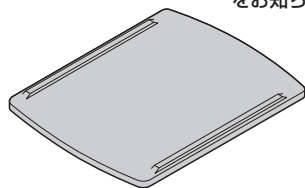
**完成図**



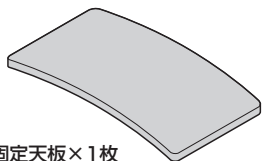
総耐荷重5kg

**組立て部品**

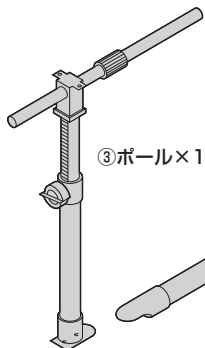
※部品の欠品や破損があった場合は、品番(100-DESK040など)と上記の部品番号(①~⑱)と部品名(角度調節天板など)をお知らせください。



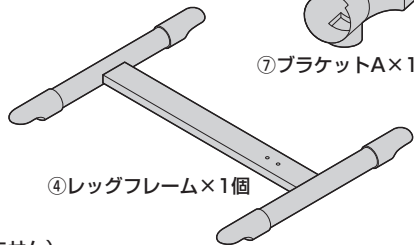
①角度調節天板×1枚



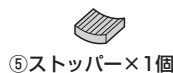
②固定天板×1枚



③ポール×1本



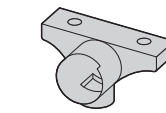
④レッグフレーム×1個



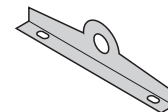
⑤ストッパー×1個



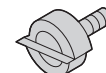
⑥スパナ×1本



⑦ブラケットA×1個



⑧ブラケットB×2個



⑨ノブボルト(大)×1個



⑩ノブボルト(小)×2個



⑬スプリングワッシャー×4枚



⑭ワッシャー×4枚

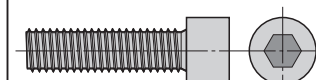


⑪キャスター(ストッパーなし)×2個

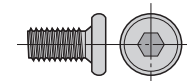


⑫キャスター(ストッパー付き)×2個

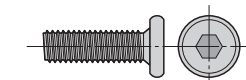
**使用ボルト**



⑰ボルトA×2本(M8×30)



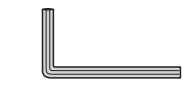
⑱ボルトB×6本(M6×12)



⑱ボルトC×2本(M6×20)



⑮六角レンチ(小)×1本

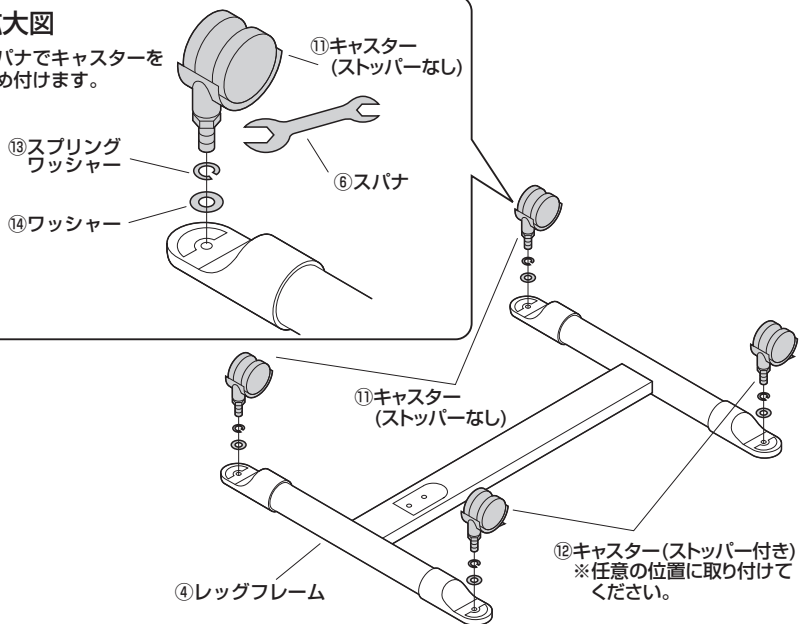


⑯六角レンチ(大)×1本

**1 レッグフレームにキャスターを取付けます。**

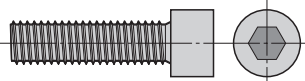
**拡大図**

スパナでキャスターを締め付けます。

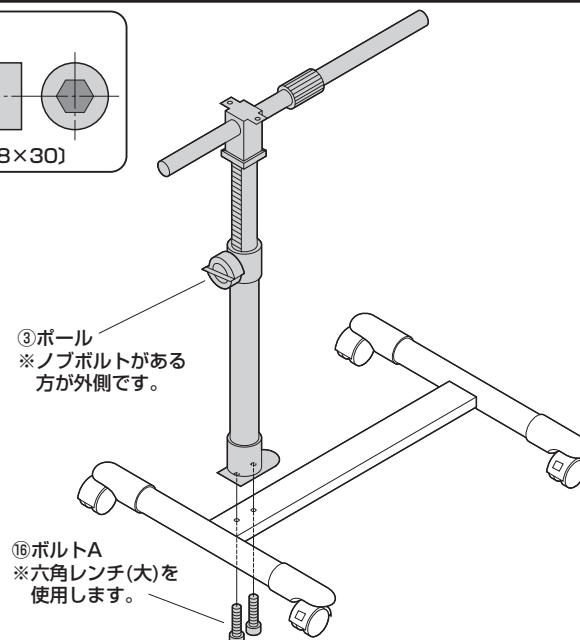


**2 レッグフレームにポールを取付けます。**

**使用ボルト**



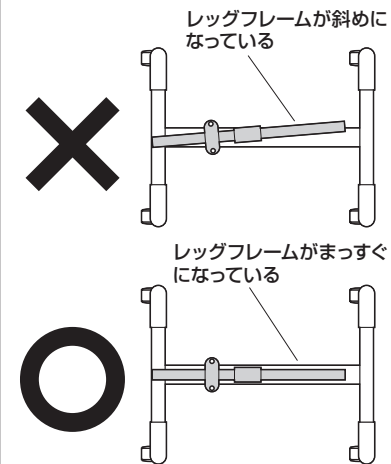
⑰ボルトA (M8×30)



**▲注意▲**

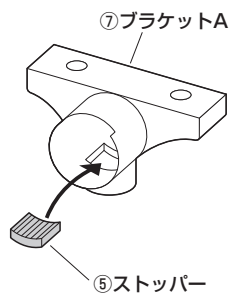
レッグフレームがまっすぐになるように取付けてください。

**上から見た図**

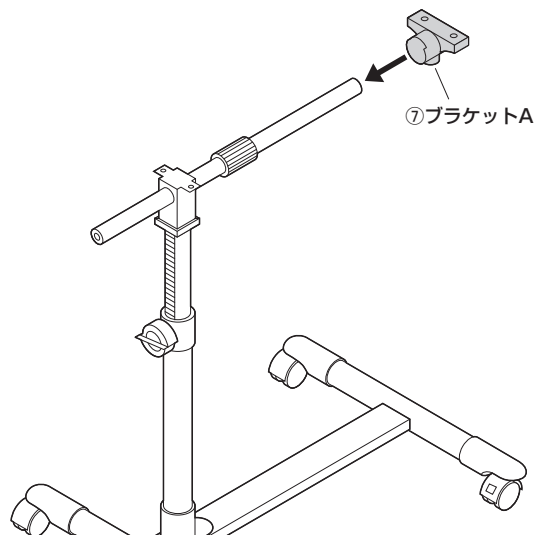


### 3 ポールにブラケットAとノブボルト(大)を取付けます。

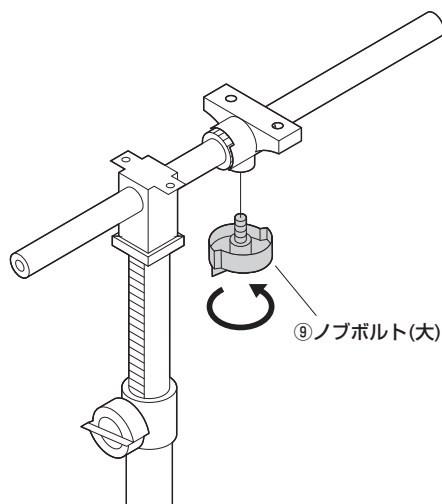
ブラケットAの溝にストッパーをはめ込みます。



ポールにブラケットAを差し込みます。



ノブボルト(大)で固定します。



### 4 ポールにブラケットBとノブボルト(小)を取付けます。

※ノブボルト(小)はゆるめに取付けておきます。

⑧ブラケットB  
※折れ曲がっている方が内側です。

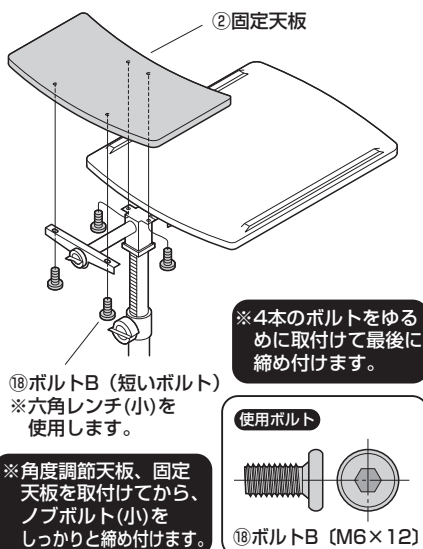
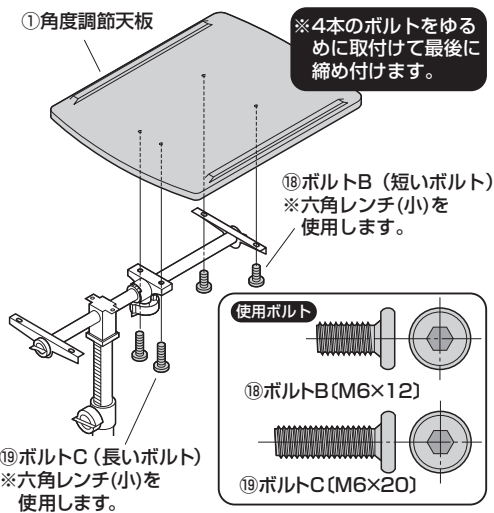
⑩ノブボルト(小)

⑧ブラケットB  
※折れ曲がっている方が内側です。

⑩ノブボルト(小)

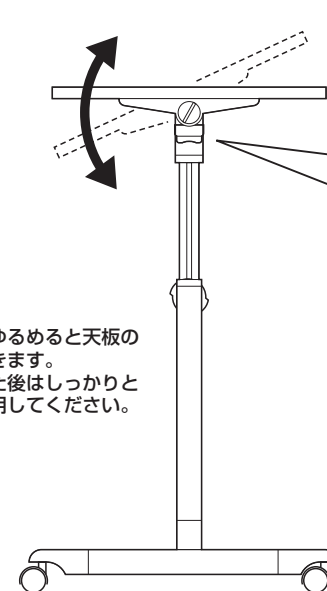
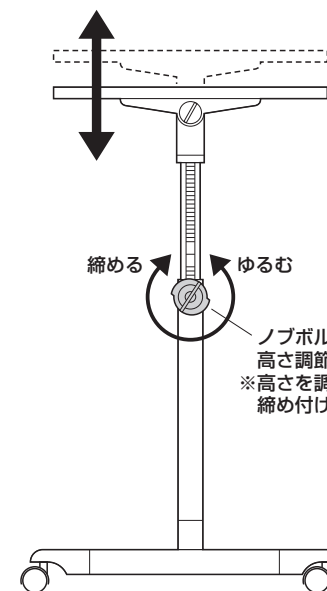
### 5 角度調節天板と固定天板を取付けて完成です。

※ボルトを間違えないように注意してください。



※最後に角度調節天板・固定天板の保護シートをはがしてください。(100-DESK040BK、LM、MIには貼られていません)

### 天板の高さ、角度の調節方法



#### 下から見た図

ノブボルトをゆるめると天板の角度調節ができます。  
※角度を調節した後はしっかりと締め付けて使用してください。

