

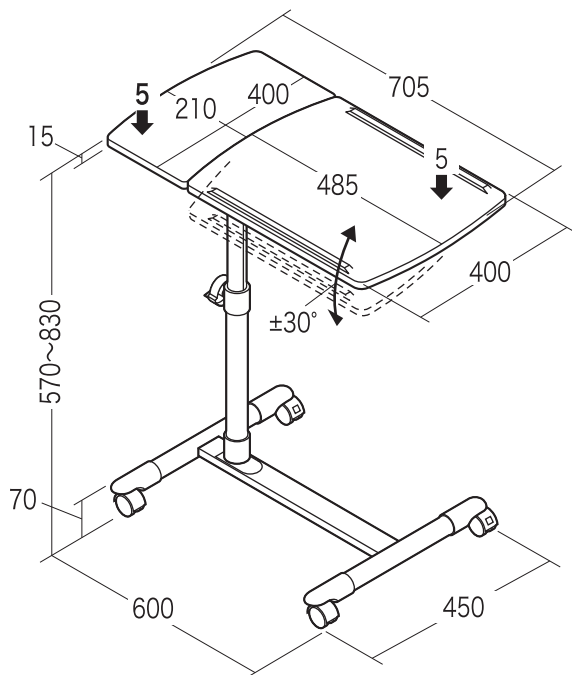
この度は、弊社製品をお買求めいただきましてありがとうございました。
このノートパソコンデスクは組立式になっておりますので、下記の要領で組立ててください。
パッキングケースの中には、下記の部品が入っています。

**組立説明書は組立て後も
大切に保管してください。**

この製品を第三者に貸し出すときは、この説明書も共に貸し出し、よく読んでから使用するようご指導ください。

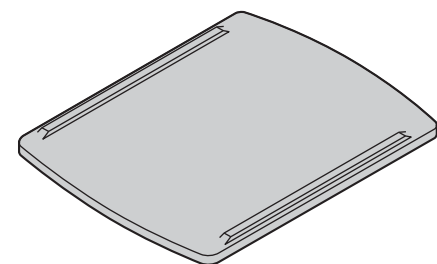
★用意していただくもの・・・
手袋（組立て時のケガ等を防ぐために必ず着用してください）

完成図



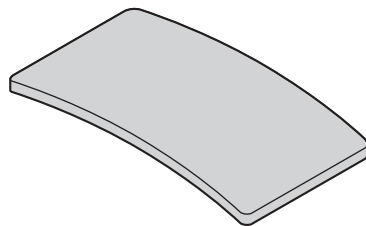
総耐荷重5kg

組立て部品



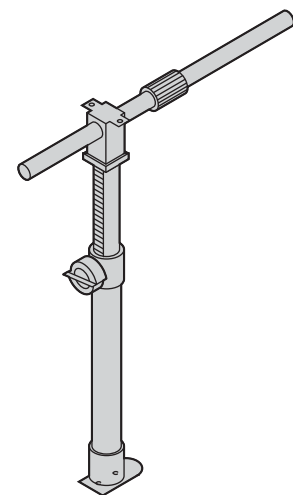
①角度調節天板×1枚

※角度調節天板・固定天板には保護シートが貼られています。はがしてご使用ください。
(100-DESK040BK、LM、Mには貼られていません)

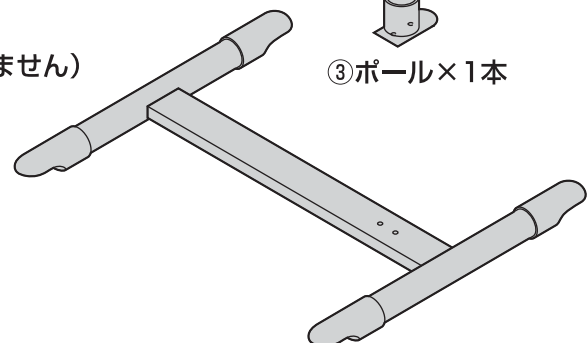


②固定天板×1枚

※部品の欠品や破損があった場合は、品番
(100-DESK040など)と上記の部品番号
(①~⑱)と部品名(角度調節天板など)
をお知らせください。



③ポール×1本



④レッグフレーム×1個

⑤ストッパー×1個

⑥スパナ×1本

⑦ブラケットA×1個

⑧ブラケットB×2個

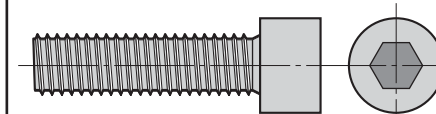
⑨ノブボルト(大)×1個

⑩ノブボルト(小)×2個

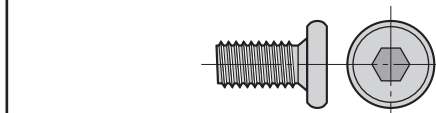
⑪キャスター
(ストッパーなし)×2個

⑫キャスター
(ストッパー付き)×2個

使用ボルト



⑰ボルトA×2本 (M8×30)



⑱ボルトB×8本 (M6×12)



⑬スプリング
ワッシャー×4枚



⑮六角レンチ(小)×1本



⑭ワッシャー×4枚

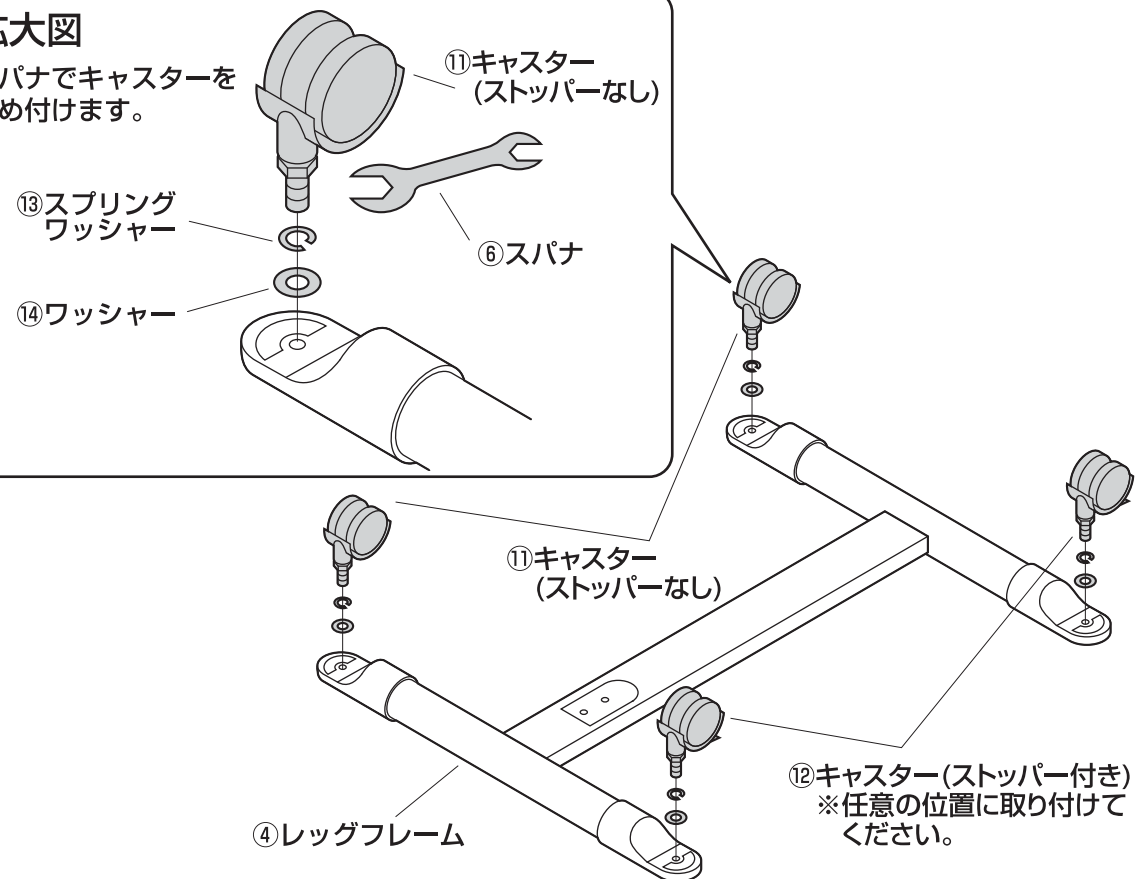


⑯六角レンチ(大)×1本

1 レッグフレームにキャスターを取付けます。

拡大図

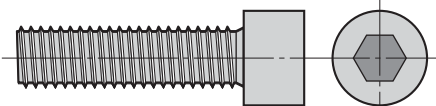
スパナでキャスターを締め付けます。



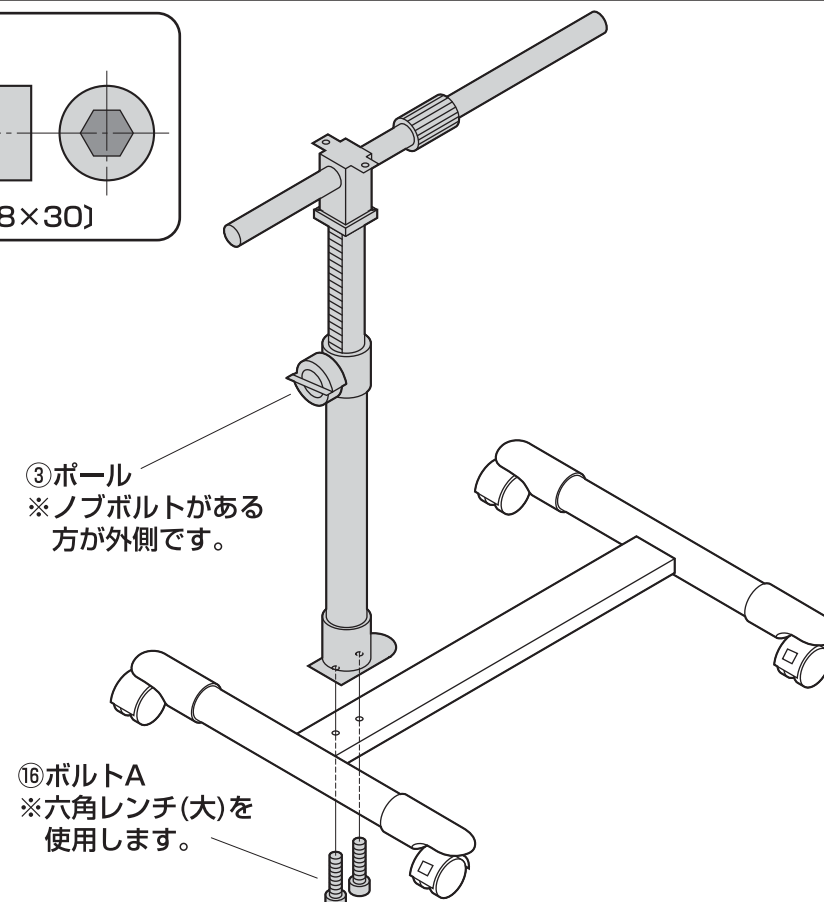
④レッグフレーム

2 レッグフレームにポールを取付けます。

使用ボルト



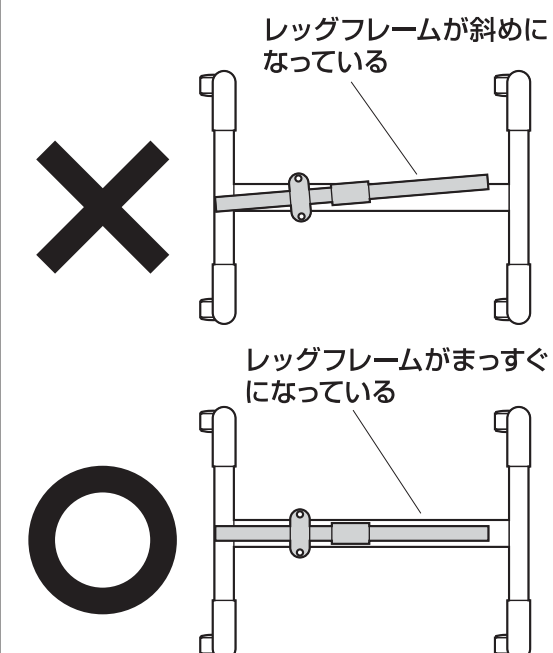
⑰ボルトA (M8×30)



▲注意▲

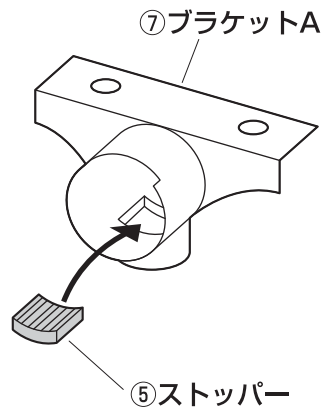
レッグフレームがまっすぐになるように取付けてください。

上から見た図

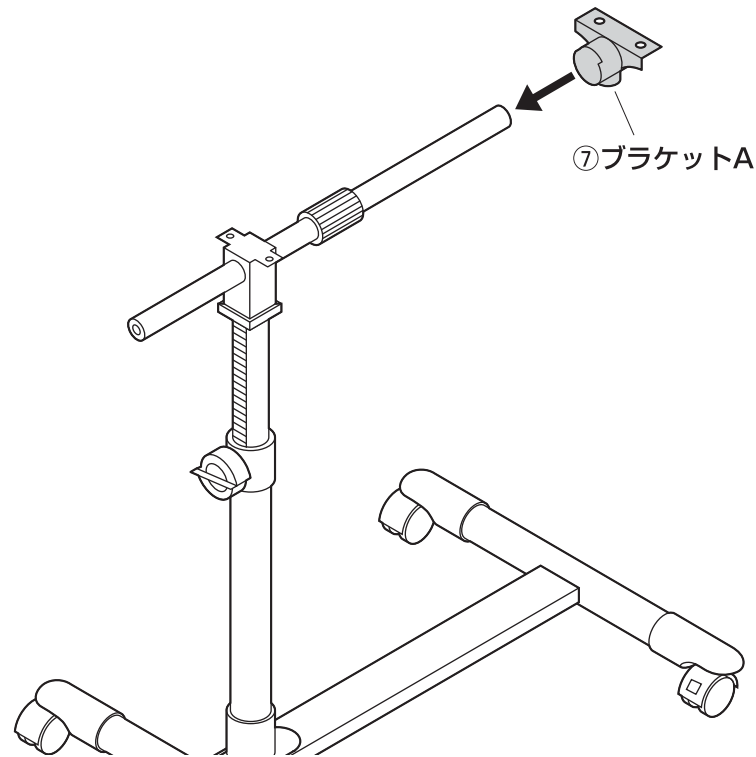


3 ポールにブラケットAとノブボルト(大)を取付けます。

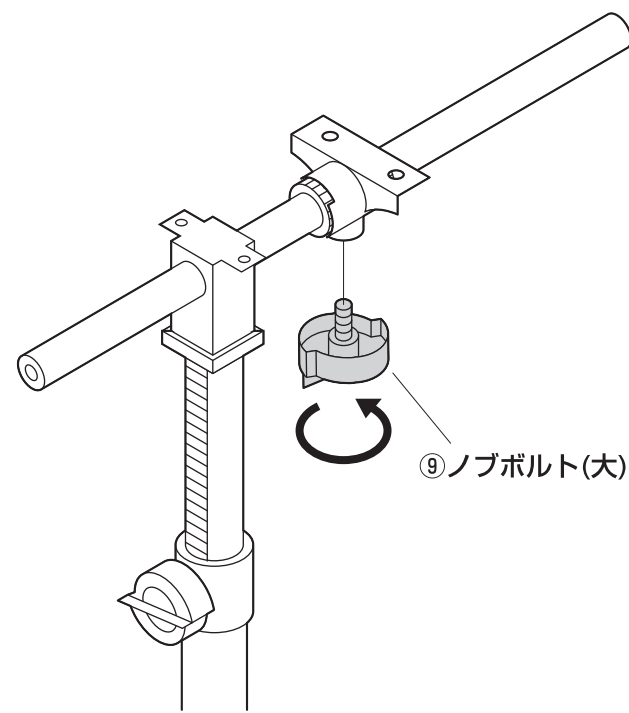
ブラケットAの溝にストッパーをはめ込みます。



ポールにブラケットAを差し込みます。



ノブボルト(大)で固定します。



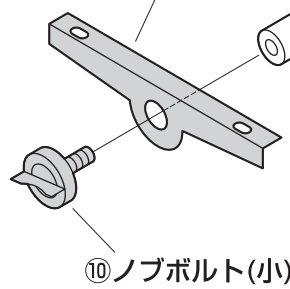
4 ポールにブラケットBとノブボルト(小)を取付けます。

※ノブボルト(小)はゆるめに取付けておきます。

⑧ブラケットB
※折れ曲がっている方が内側です。

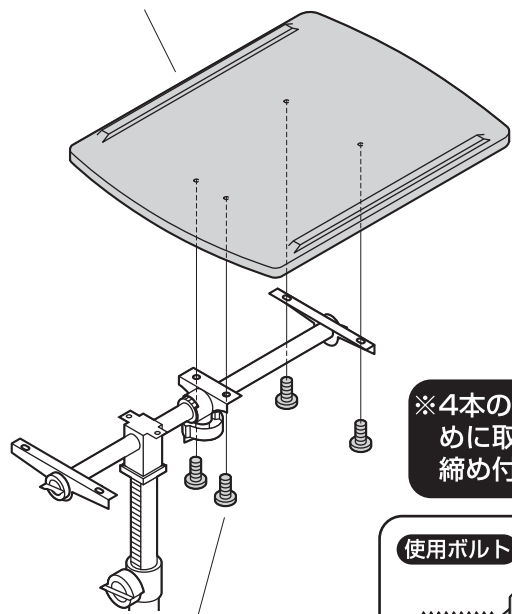
⑩ノブボルト(小)

⑧ブラケットB
※折れ曲がっている方が内側です。



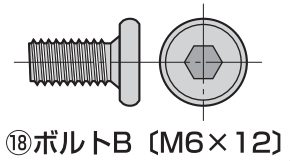
5 角度調節天板と固定天板を取付けて完成です。

①角度調節天板

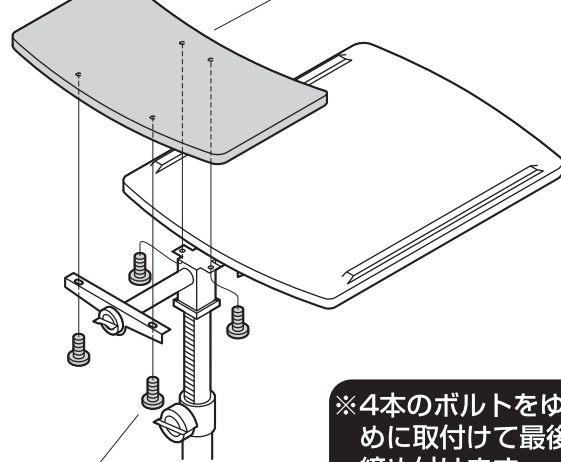


※4本のボルトをゆるめに取付けて最後に締め付けます。

使用ボルト

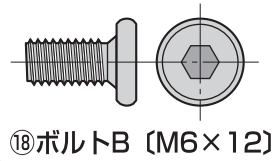


②固定天板



※4本のボルトをゆるめに取付けて最後に締め付けます。

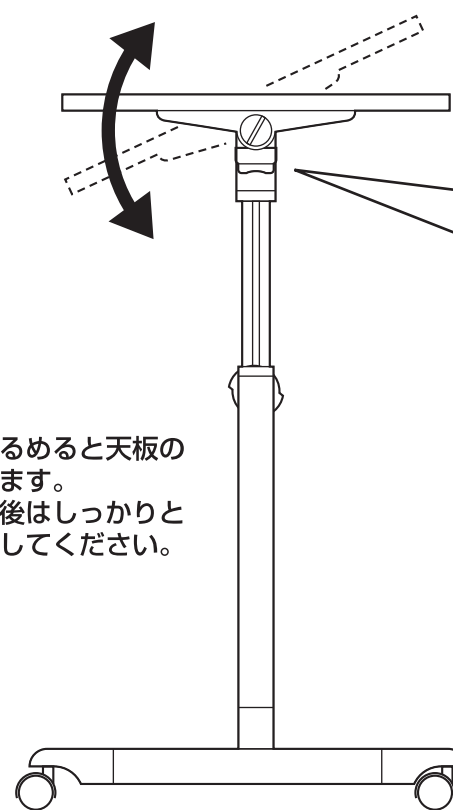
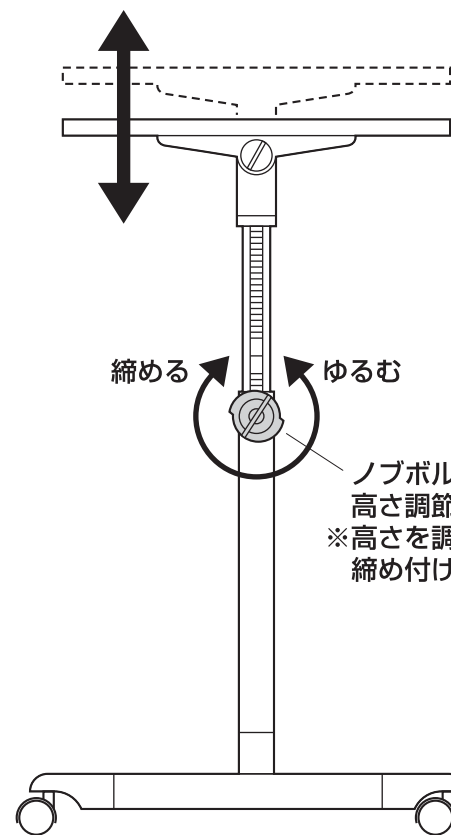
使用ボルト



※角度調節天板、固定天板を取付けてから、ノブボルト(小)をしっかりと締め付けます。

※最後に角度調節天板・固定天板の保護シートをはがしてください。(100-DESK040BK、LM、MIには貼られていません)

天板の高さ、角度の調節方法



下から見た図

ノブボルトをゆるめると天板の角度調節ができます。
※角度を調節した後はしっかりと締め付けて使用してください。

角度調節天板裏側

