

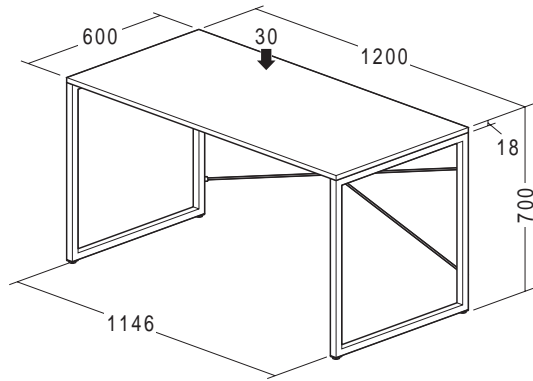
この度は、弊社製品をお買求めいただきましてありがとうございました。
このデスクは組立式になっておりますので、下記の要領で組立ててください。
パッキングケースの中には、下記の部品が入っています。

**組立説明書は組立て後も
大切に保管してください。**

この製品を第三者に貸すときは、この説明書も共に
貸し出し、よく読んでから使用するようご指導ください。

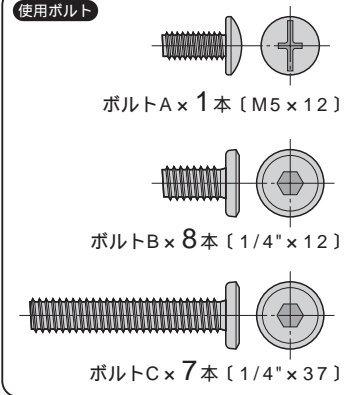
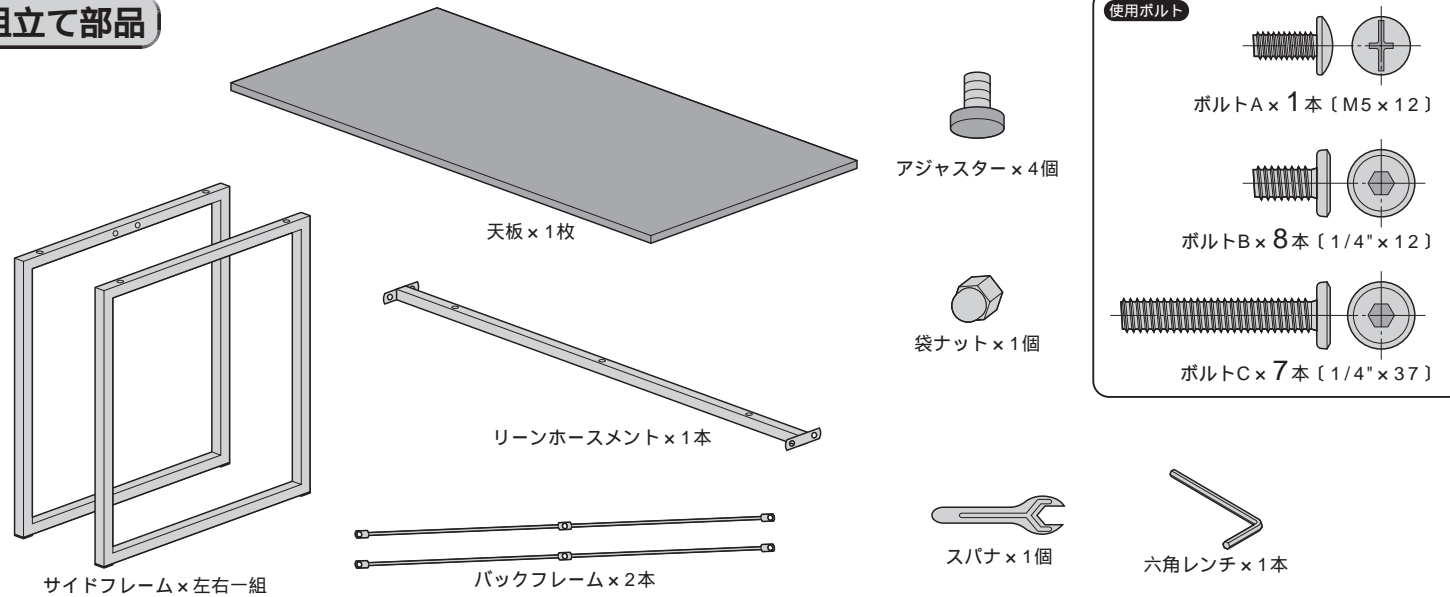
用意していただくもの・・・
手袋（組立て時のケガ等を防ぐために必ず着用してください）
プラスドライバー

完成図

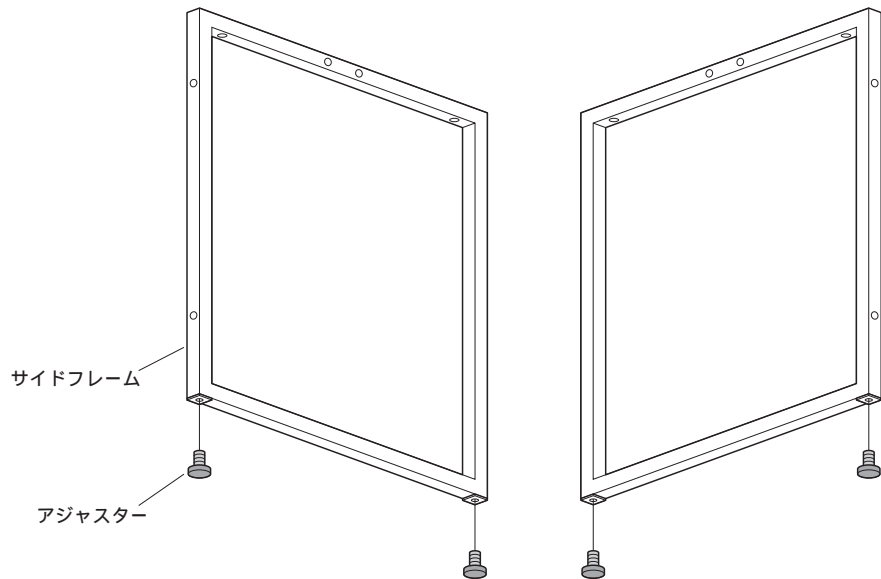


総耐荷重 30kg

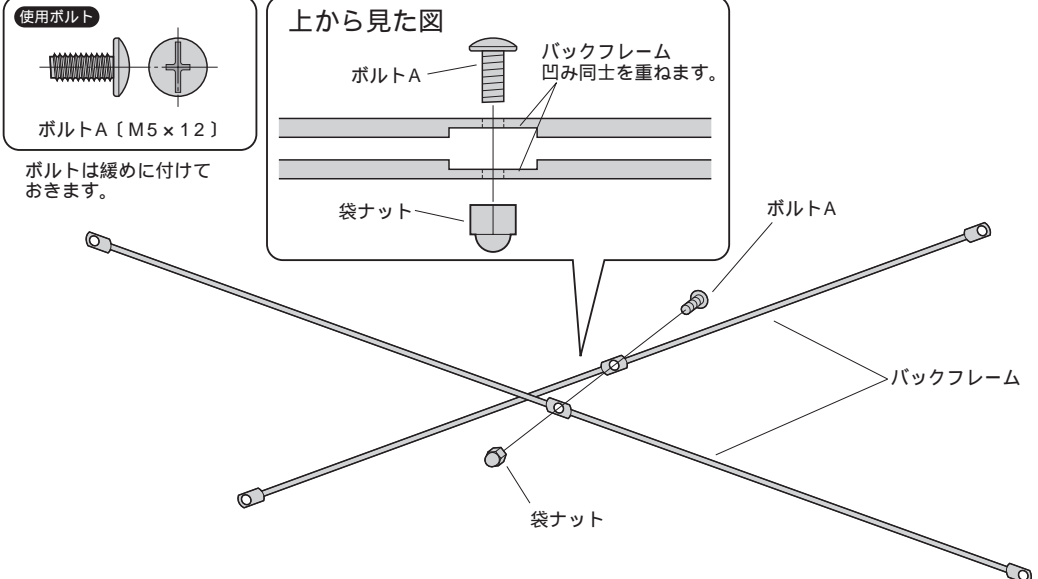
組立て部品



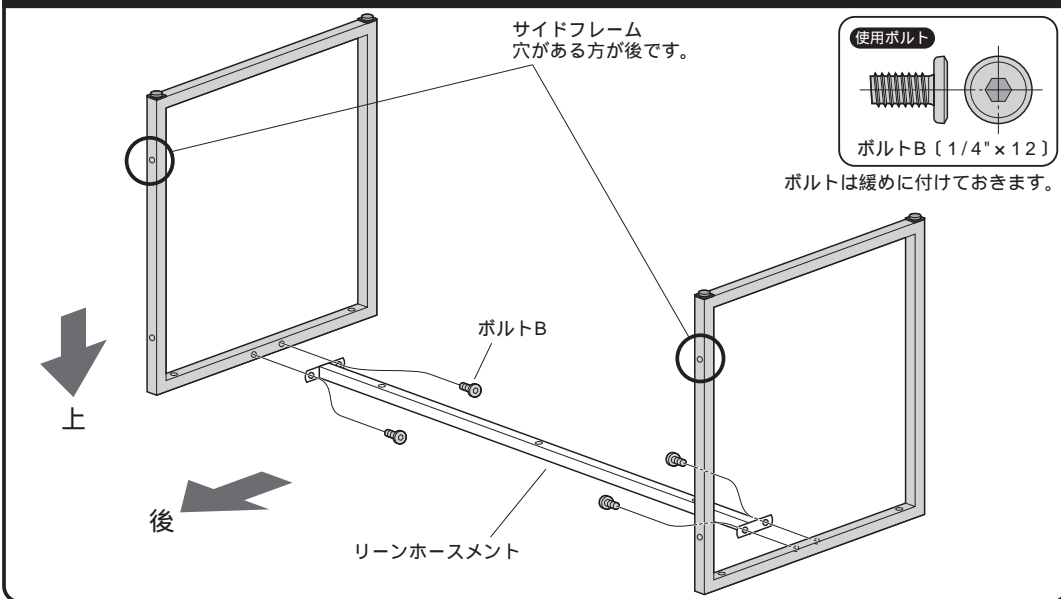
1 サイドフレームにアジャスターを取付けます。



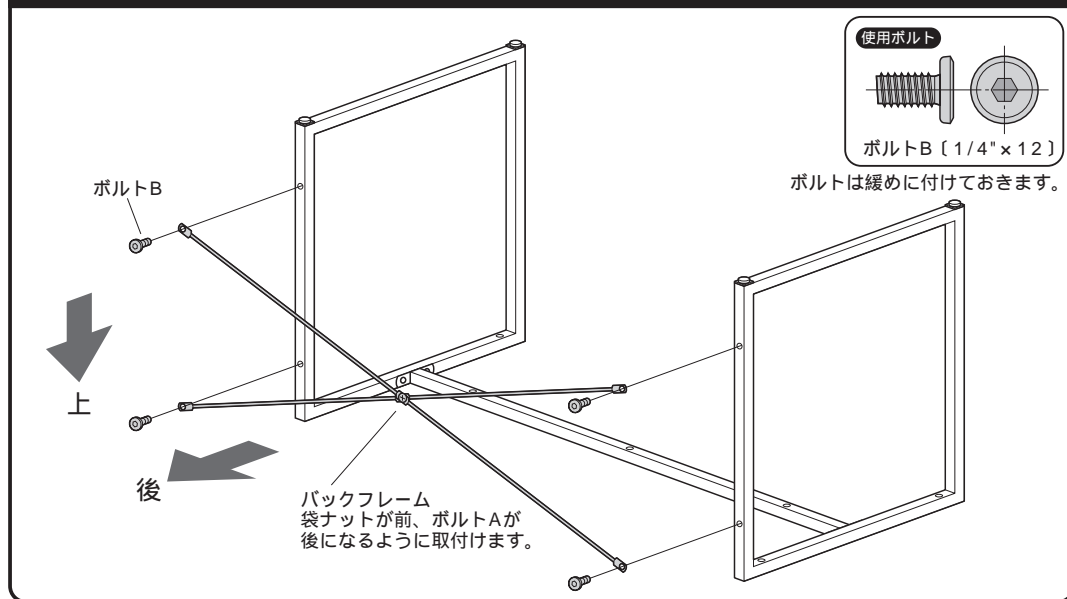
2 バックフレームを組立てます。



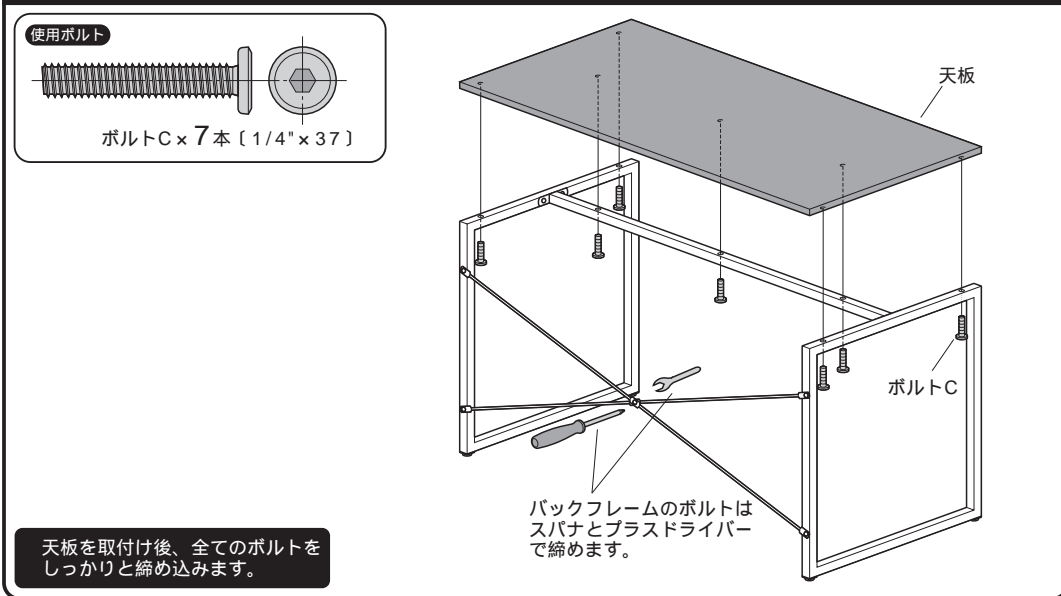
3 サイドフレームにリーンホースメントを取付けます。



4 サイドフレームにバックフレームを取付けます。



5 天板を取付けて完成です。



製品に関するお問い合わせ
09/11/TTDAT

サンワサプライ株式会社
岡山サブライセンター / 〒700-0825 岡山県岡山市北区田町1-10-1
TEL.086-223-3311 FAX.086-223-5123
東京サブライセンター / 〒140-8566 東京都品川区南大井6-5-8
TEL.03-5763-0011 FAX.03-5763-0033
<http://www.sanwa.co.jp/>