

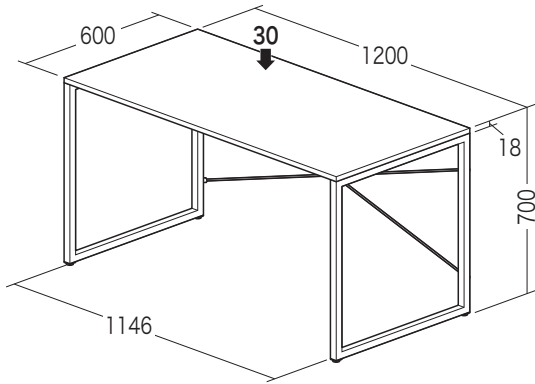
この度は、弊社製品をお買求めいただきましてありがとうございました。
このパソコンデスクは組立式になっておりますので、下記の要領で組立ててください。
バックリングケースの中には、下記の部品が入っています。

組立説明書は組立て後も大切に保管してください。

この製品を第三者に貸し出すときは、この説明書も共に貸し出し、よく読んでから使用するようご指導ください。

★用意していただくもの……
手袋(組立て時のケガ等を防ぐために必ず着用してください)
プラスドライバー

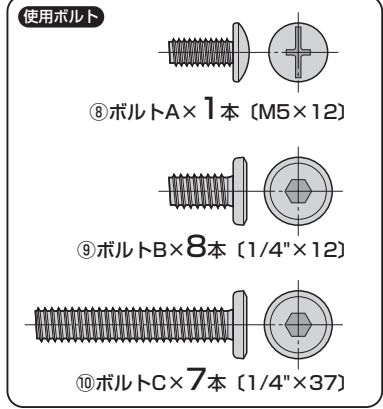
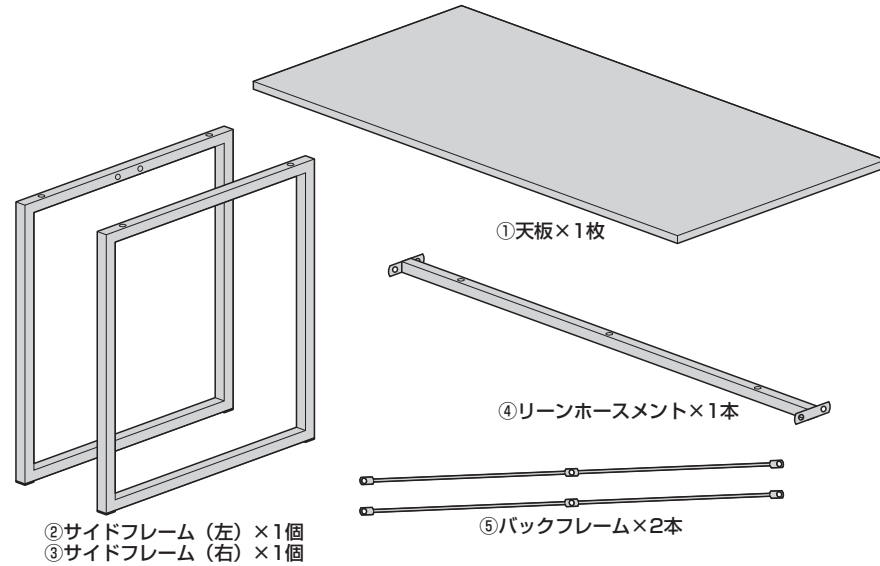
完成図



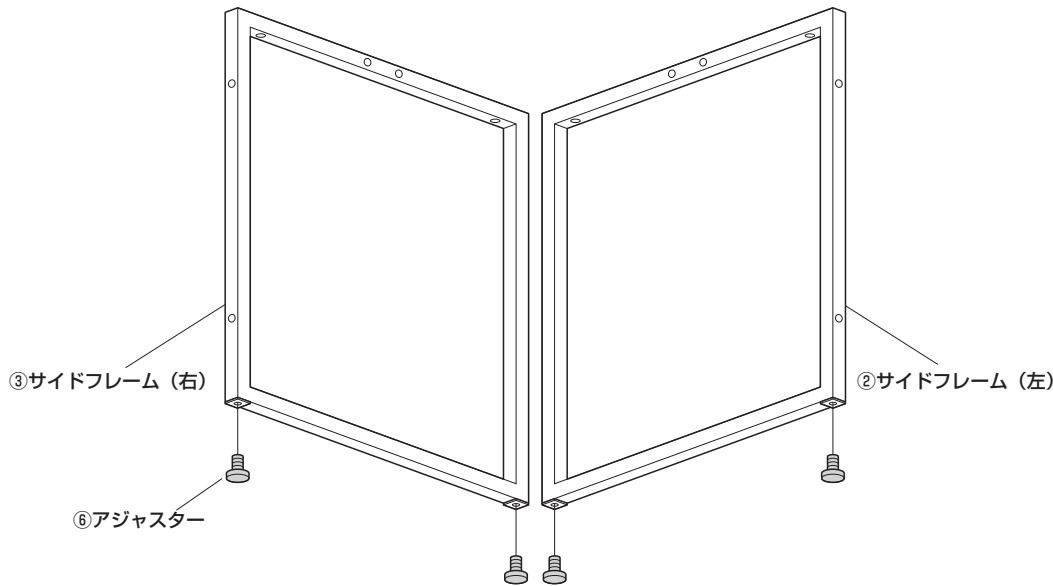
総耐荷重 30kg

組立て部品

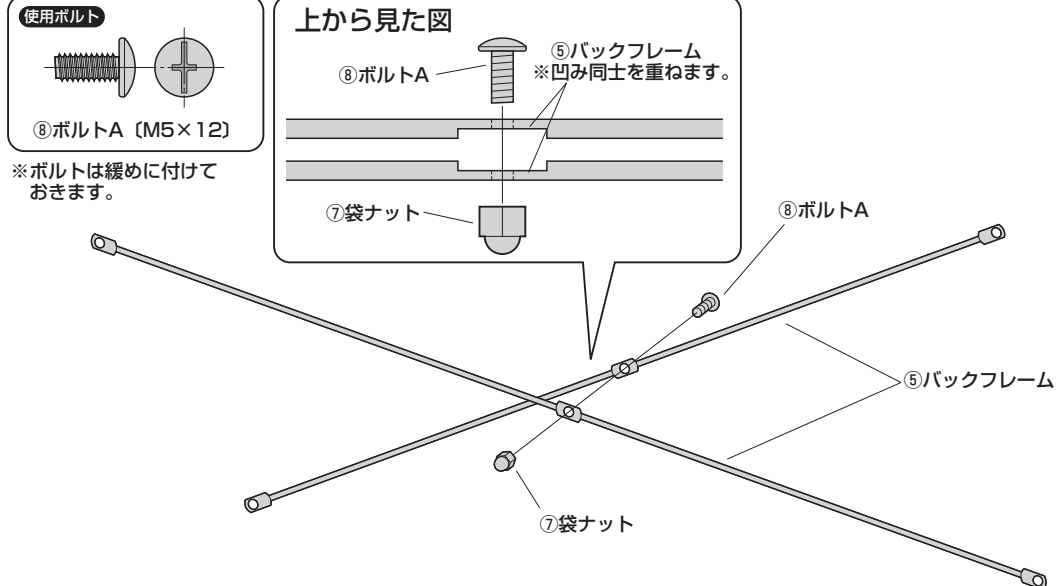
※部品の欠品や破損があった場合は、品番(100-DESK039BKなど)と下記の部品番号(①~⑫)と部品名(天板など)をお知らせください。



1 サイドフレームにアジャスターを取付けます。

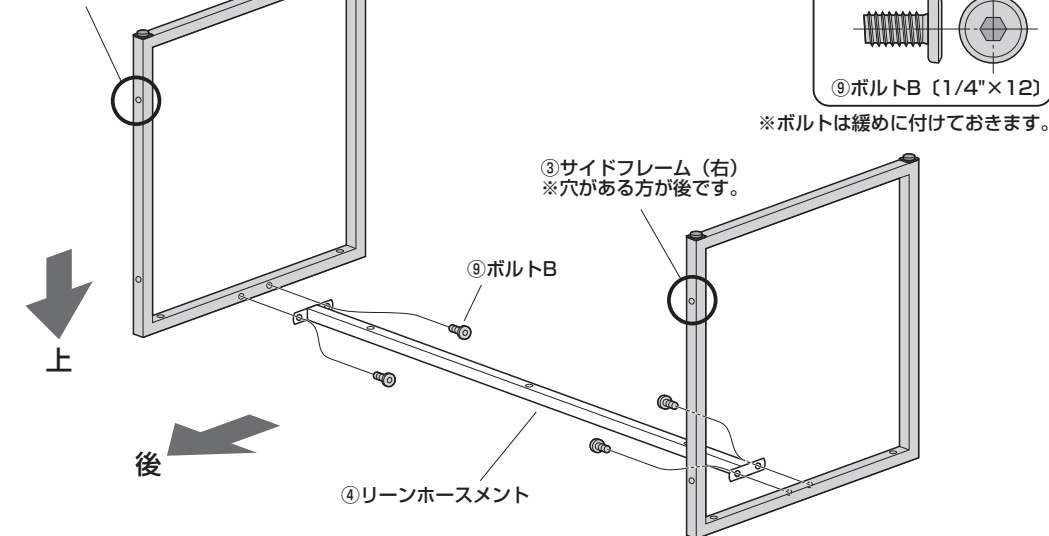


2 バックフレームを組立てます。

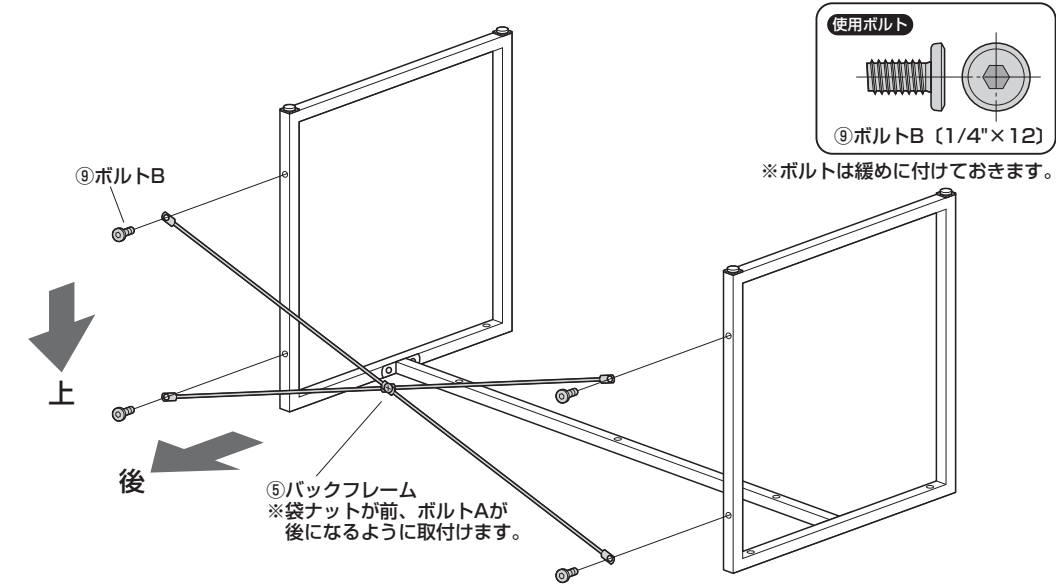


3 サイドフレームにリーンホースメントを取付けます。

②サイドフレーム (左)
※穴がある方が後です。



4 サイドフレームにバックフレームを取付けます。



5 天板を取付けて完成です。

