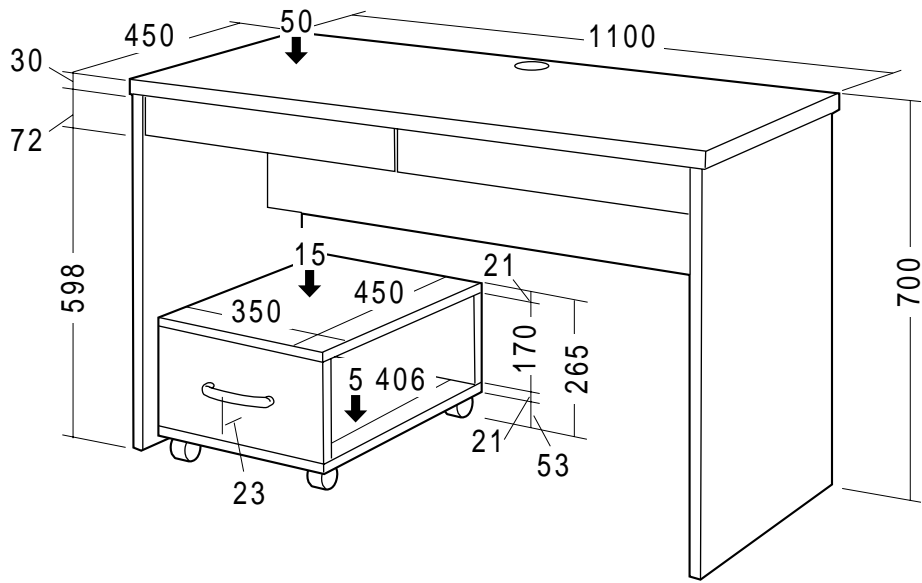




この度は、弊社製品をお買求めいただきましてありがとうございました。
本製品は組立式になっておりますので、下記の要領で組み立ててご利用ください。
パッキングケースの中には、下記の部品が入っています。

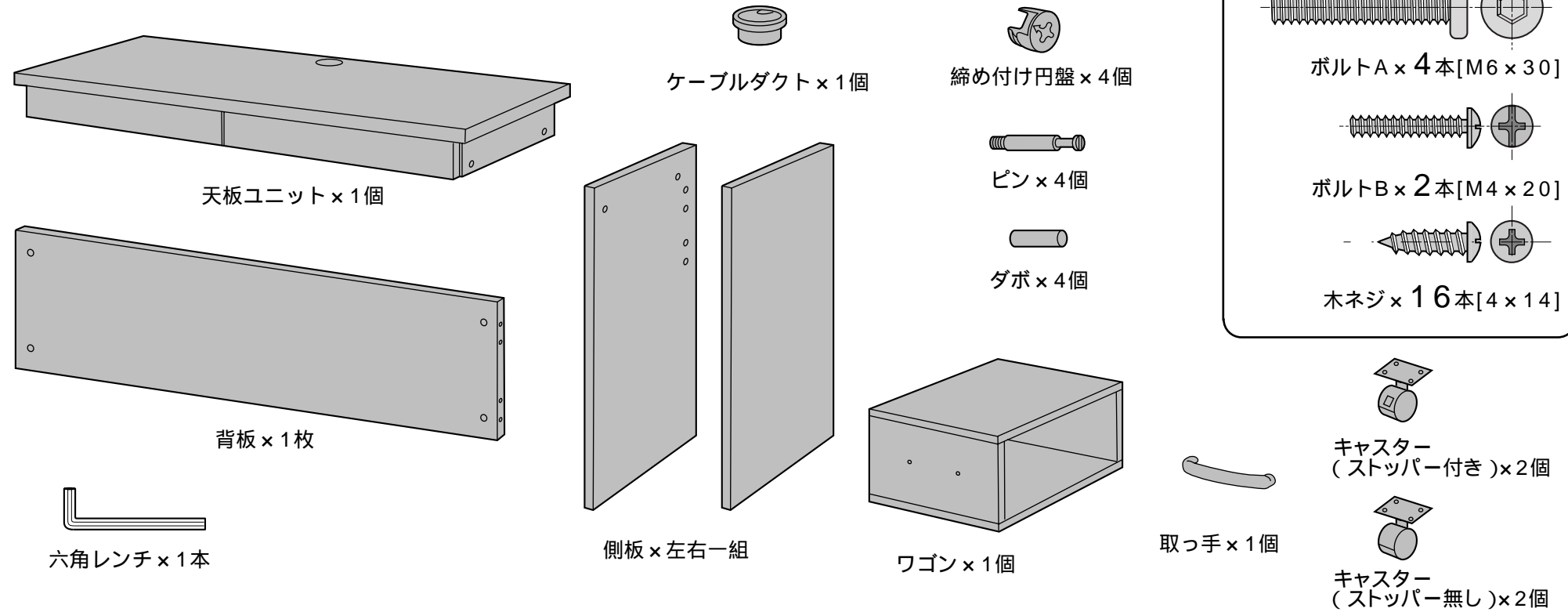
用意していただくもの……プラスドライバー、マイナスドライバー
手袋(組み立て時のケガ等を防ぐために必ず着用してください。)

完成図



デスク総耐荷重 56kg 引き出し有効内寸:W460×D317×H48mm
ワゴン総耐荷重 20kg 引き出し耐荷重:3kg(1個につき)

組立て部品

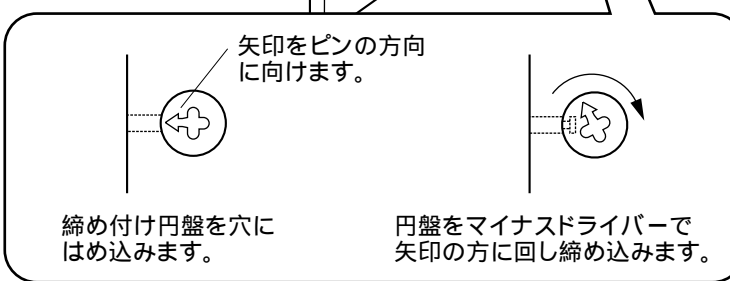
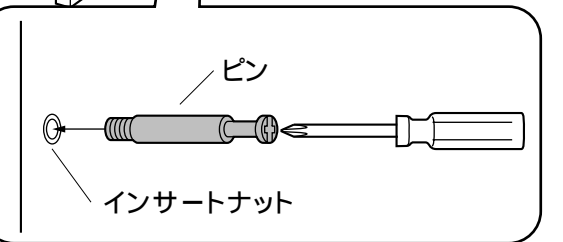
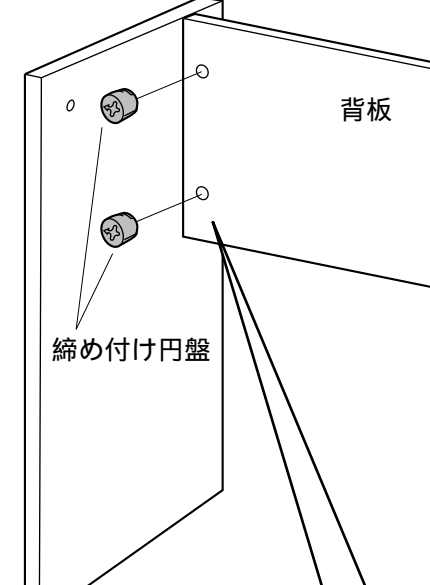
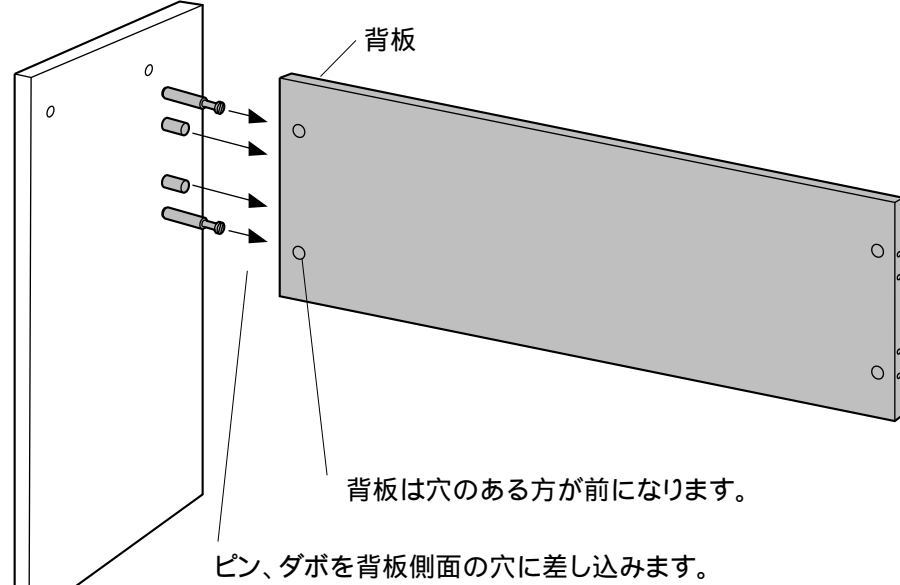
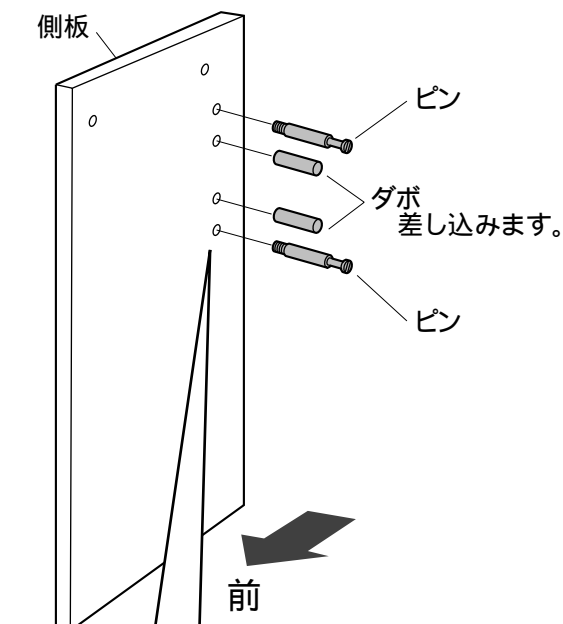


1 側板に背板を取付けます。

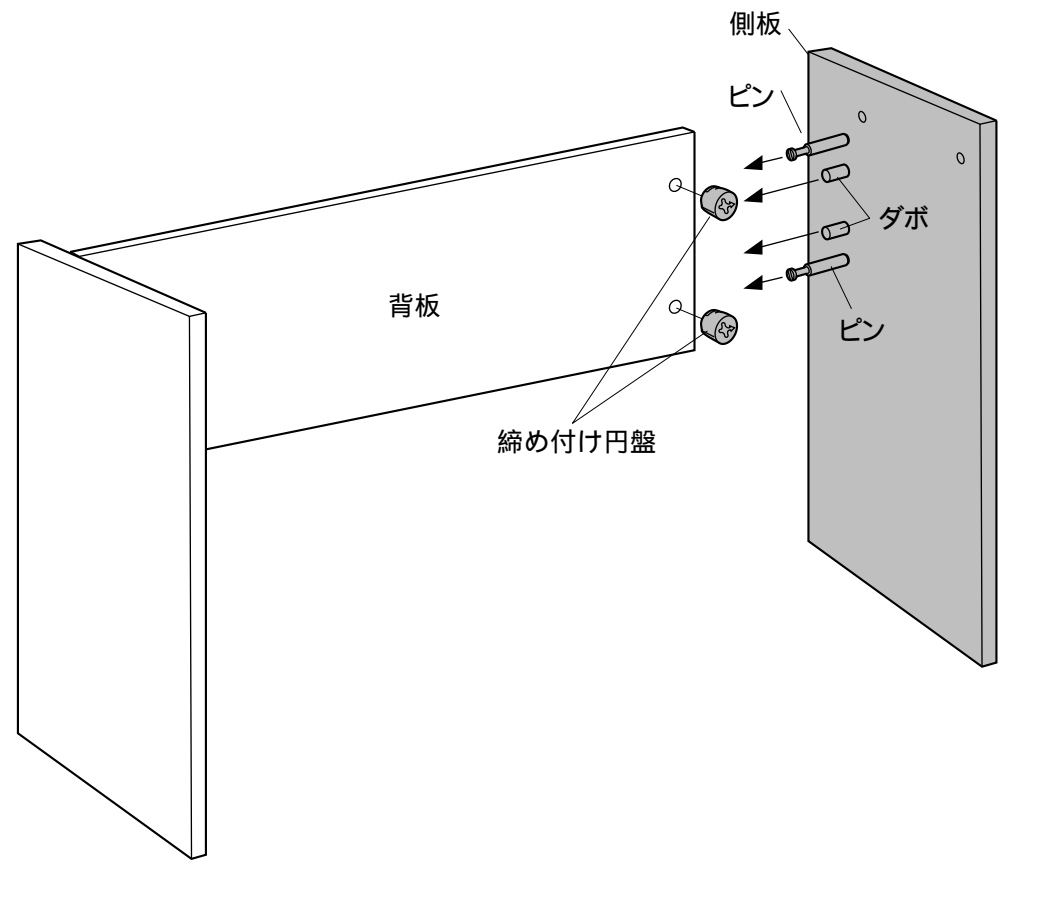
側板にピン、ダボを取付けます。

背板を差し込みます。

締め付け円盤で固定します。

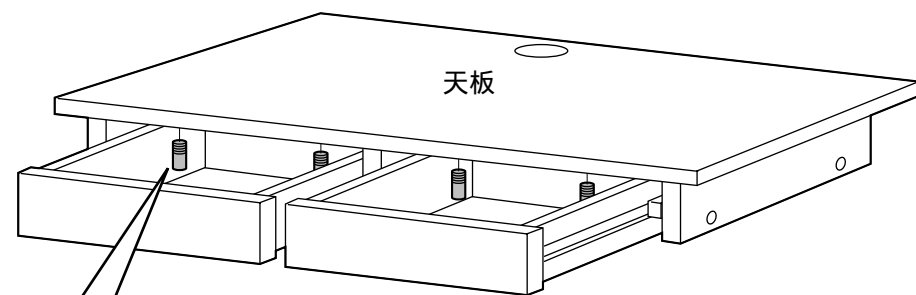


2 同様にして、もう片方の側板を取付けます。

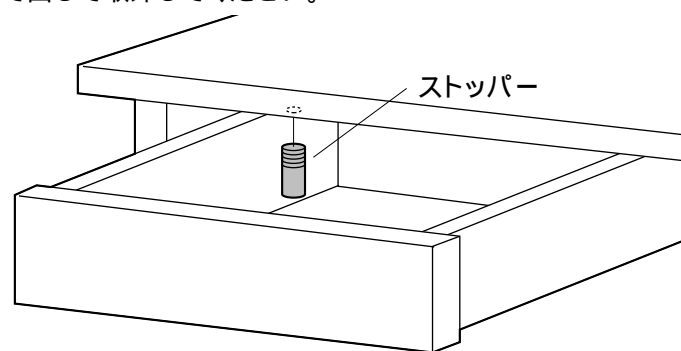


3 天板ユニットを取付けます。

天板ユニットの引き出しを取外します。

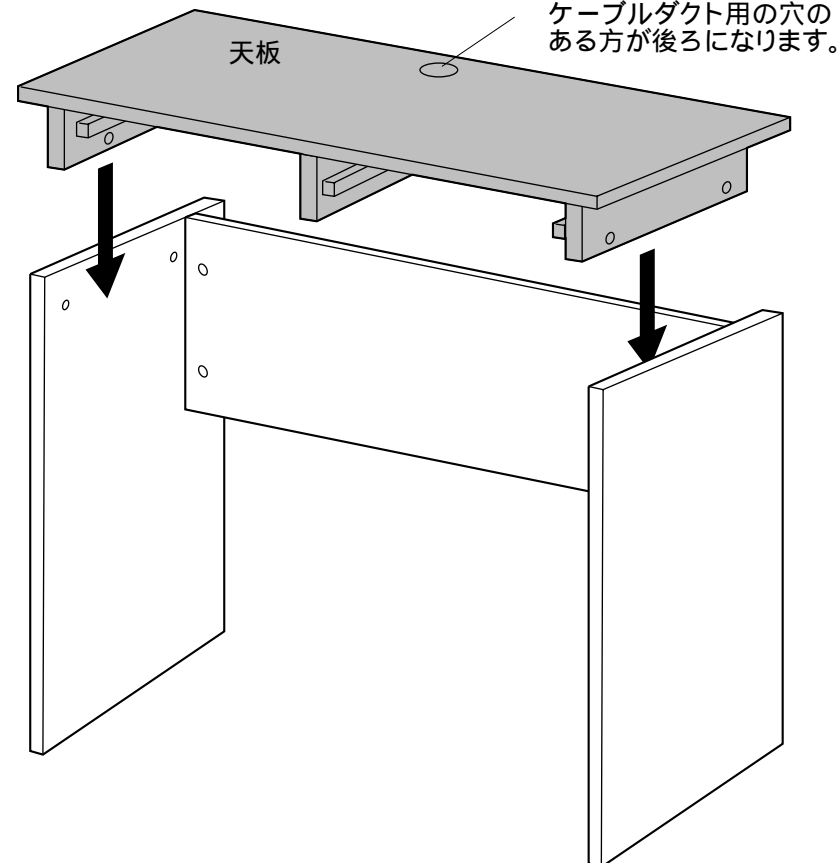


天板下面にストッパーが取付けられています。手で回して取外してください。



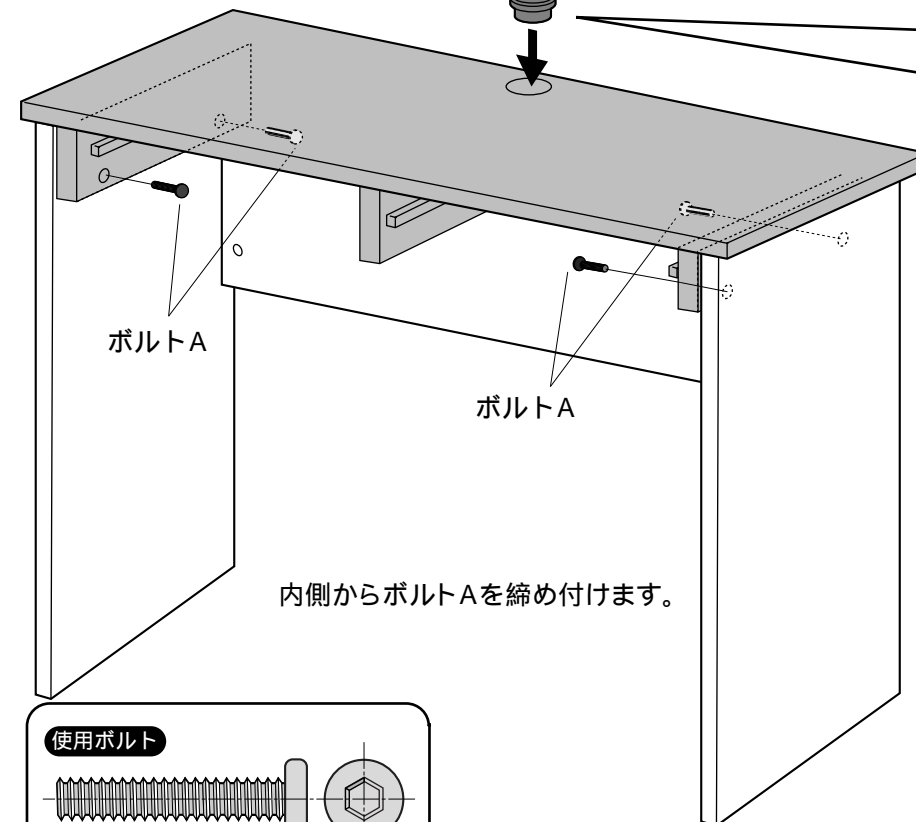
ストッパーは全部で4個あります。全て外してから引き出しを取外してください。引き出しには左右があります。ご注意ください。

引き出しを取外した天板ユニットを側板・背板に乗せます。

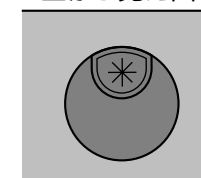


ケーブルダクト用の穴のある方が後ろになります。

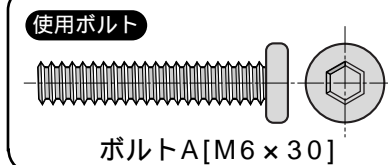
ボルトAで固定します。



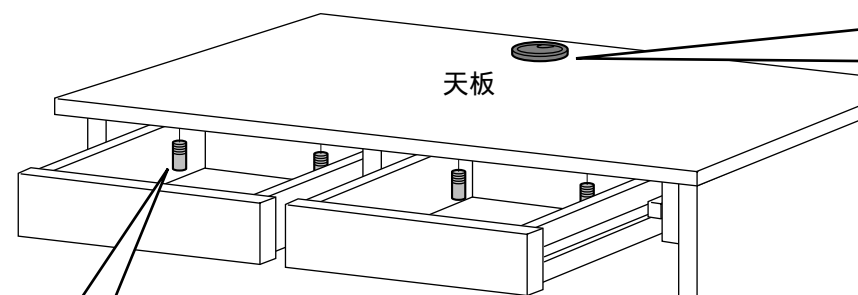
ケーブルダクトを取付けます。上から見た図



内側からボルトAを締め付けます。



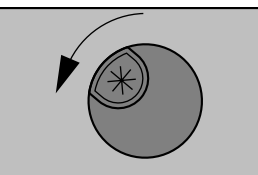
4 引き出しを取付けます。



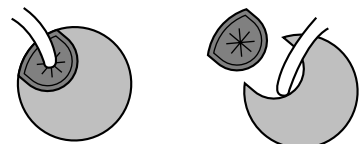
ストッパー

引き出しを少し差し込んでから、ストッパーを2個ずつ取付けます。左右を間違えると、引き出しの中心部分がぶつかり、最後まで収納されません。その場合は取り付け直してください。

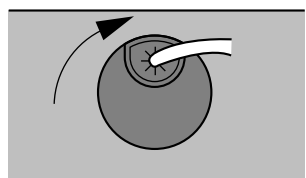
ケーブルダクトについて
上から見た図



矢印の方向に回し、天板下面から上に押し、フタが取外できます。

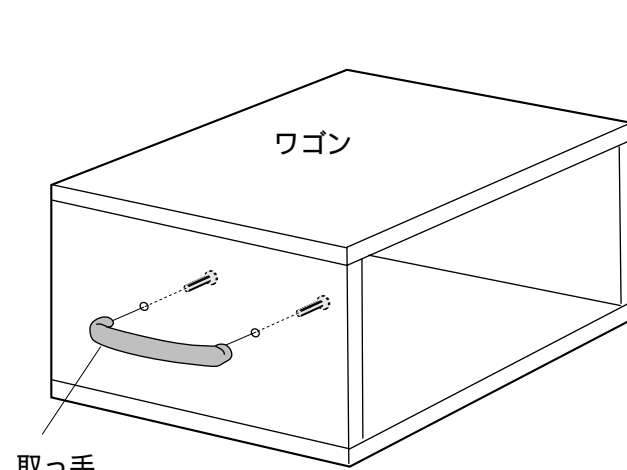


ゴム部にケーブルを通すか、ゴム部を取外してケーブルを落とします。



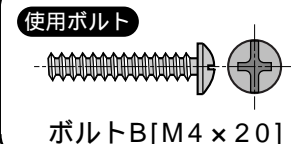
再びフタを取付けます。

5 ワゴンに取っ手を取付けます。

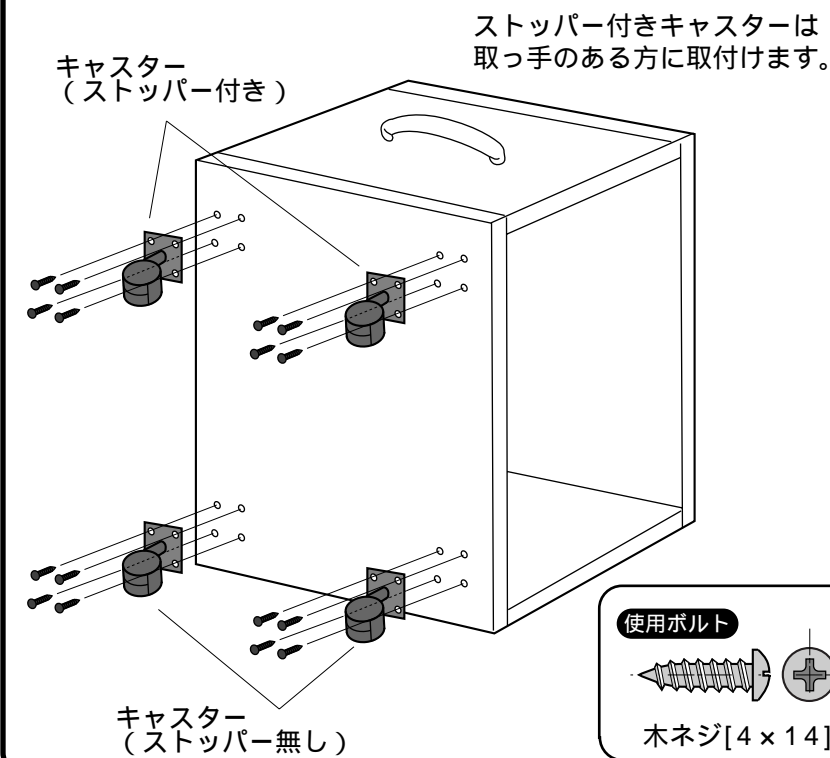


取っ手

内側からボルトBを締め付けます。



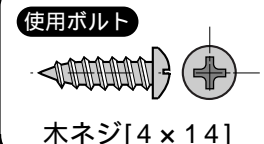
6 ワゴンにキャスターを取付けて完成です。



ストッパー付きキャスターは取っ手のある方に取付けます。

キャスター
(ストッパー付き)

キャスター
(ストッパー無し)



サンワサプライ株式会社

岡山サブライセンター / 〒700-0825 岡山県岡山市北区田町1-10-1
TEL.086-223-3311 FAX.086-223-5123
東京サブライセンター / 〒140-8566 東京都品川区南大井6-5-8
TEL.03-5763-0011 FAX.03-5763-0033

<http://www.sanwa.co.jp/>