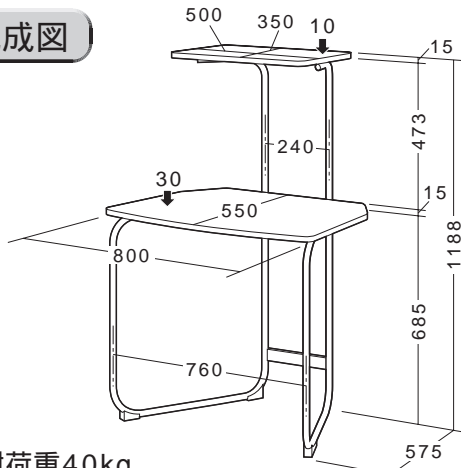


この度は、弊社製品をお買求めいただきましてありがとうございました。
このコーナラックは組立式になっておりますので、下記の要領で組立ててください。
パッキングケースの中には、下記の部品が入っています。

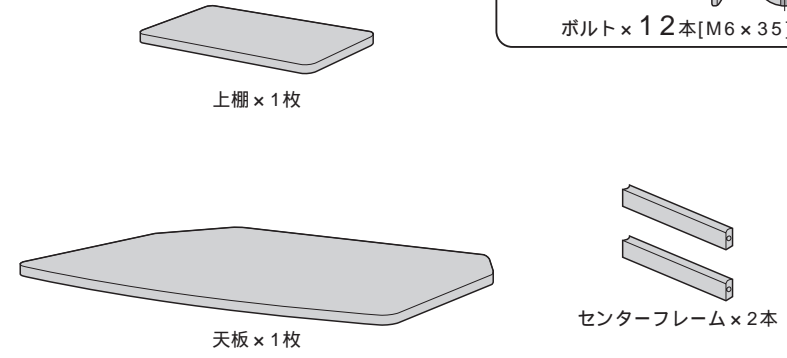
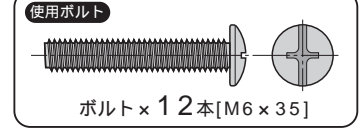
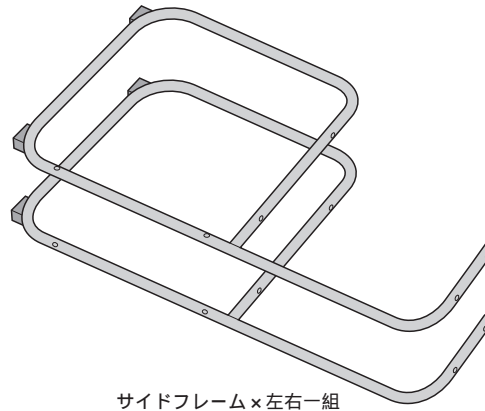
用意していただくもの・・・プラスドライバー
手袋（組立て時のケガ等を防ぐために必ず着用してください）

完成図



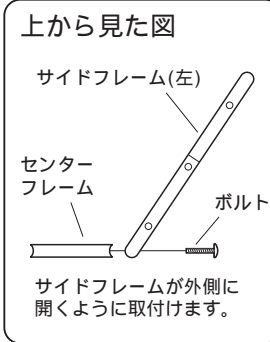
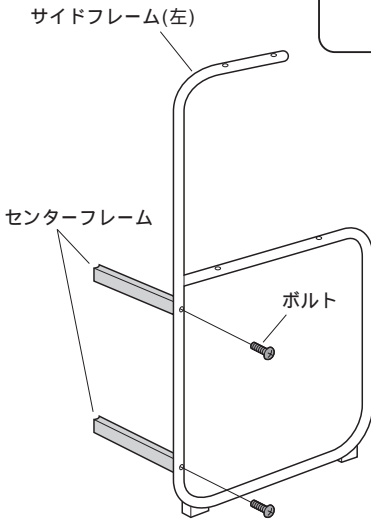
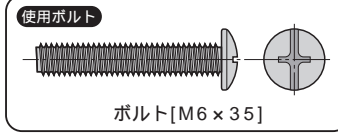
総耐荷重40kg

組立て部品



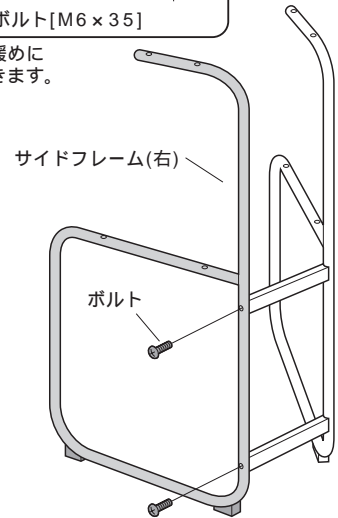
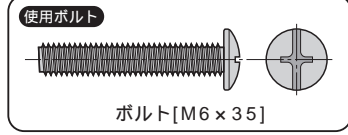
1 サイドフレーム(左)にセンターフレームを取付けます。

ボルトは緩めにつけておきます。

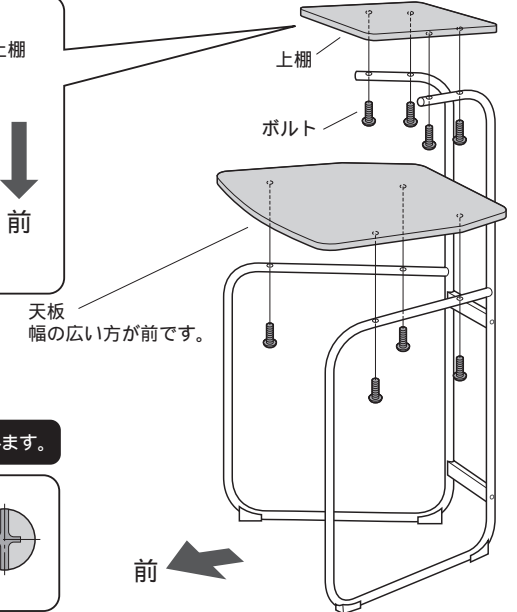
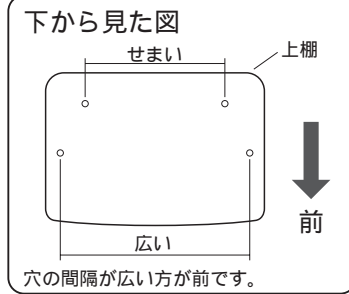


2 サイドフレーム(右)を取付けます。

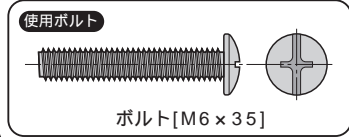
ボルトは緩めにつけておきます。



3 天板と上棚を取付けて完成です。



最後に全てのボルトを締め込みます。



製品に関するお問い合わせ
製品の品質管理には細心の注意をはらっていますが、万一、不都合な点や製品に関するお問い合わせなどございましたら、お買求めの販売店又は右記までお気軽にご相談下さい。

サンワサプライ株式会社
岡山サブライセンター / 〒700-0825 岡山県岡山市北区田町1-10-1
TEL.086-223-3311 FAX.086-223-5123
東京サブライセンター / 〒140-8566 東京都品川区南大井6-5-8
TEL.03-5763-0011 FAX.03-5763-0033
<http://www.sanwa.co.jp/>