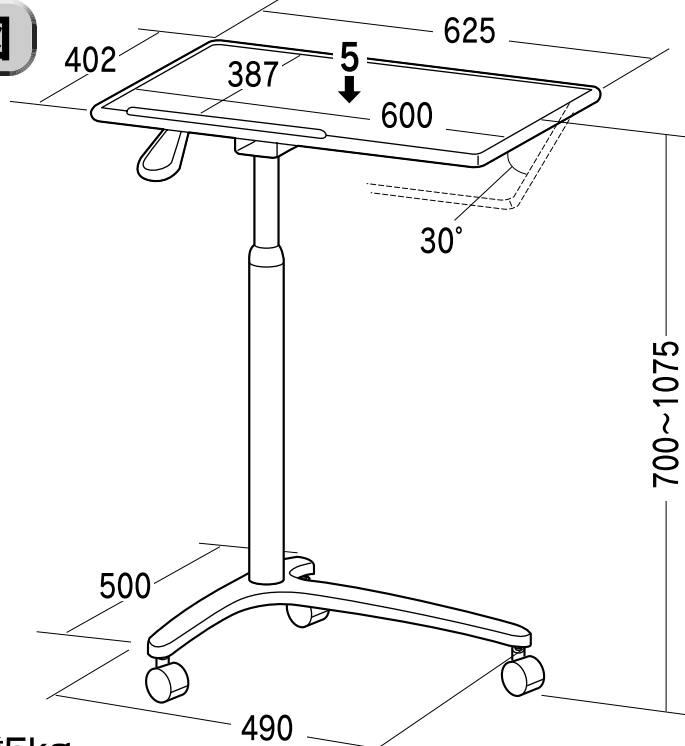


この度は、弊社製品をお買求めいただきましてありがとうございました。
本製品は組立式になっておりますので、下記の要領で組み立ててご利用ください。
パッキングケースの中には、下記の部品が入っています。

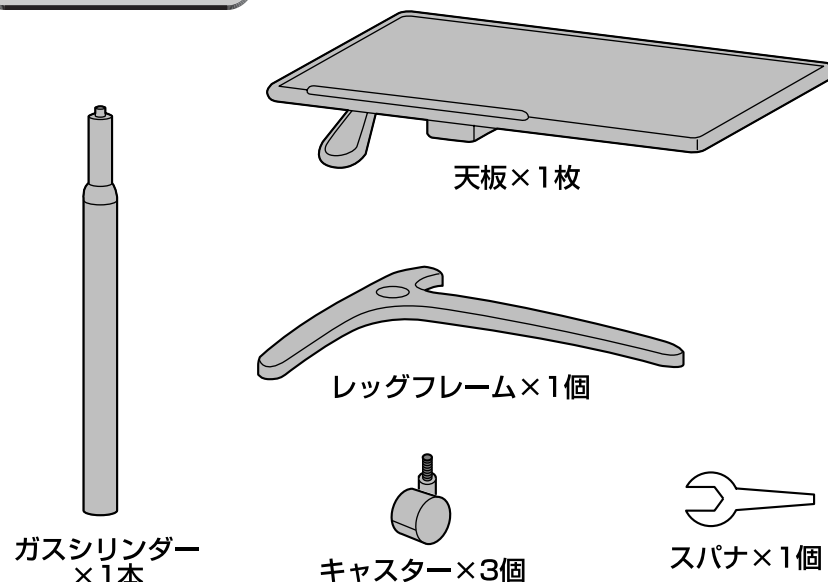
★用意していただくもの……プラスドライバー
手袋(組み立て時のケガ等を防ぐために必ず着用してください。)

完成図

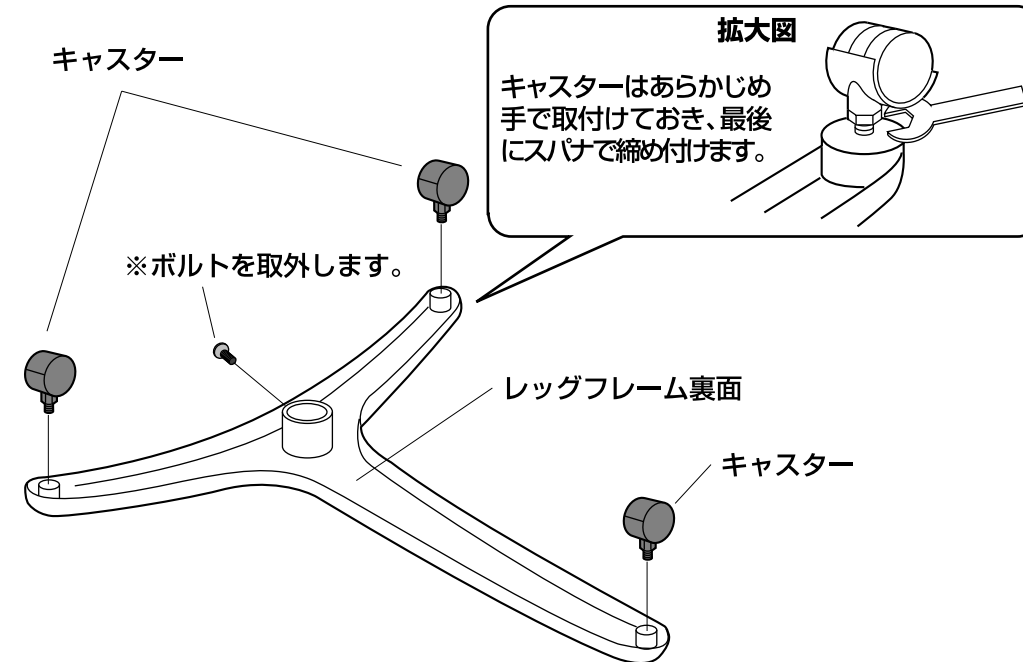


総耐荷重5kg

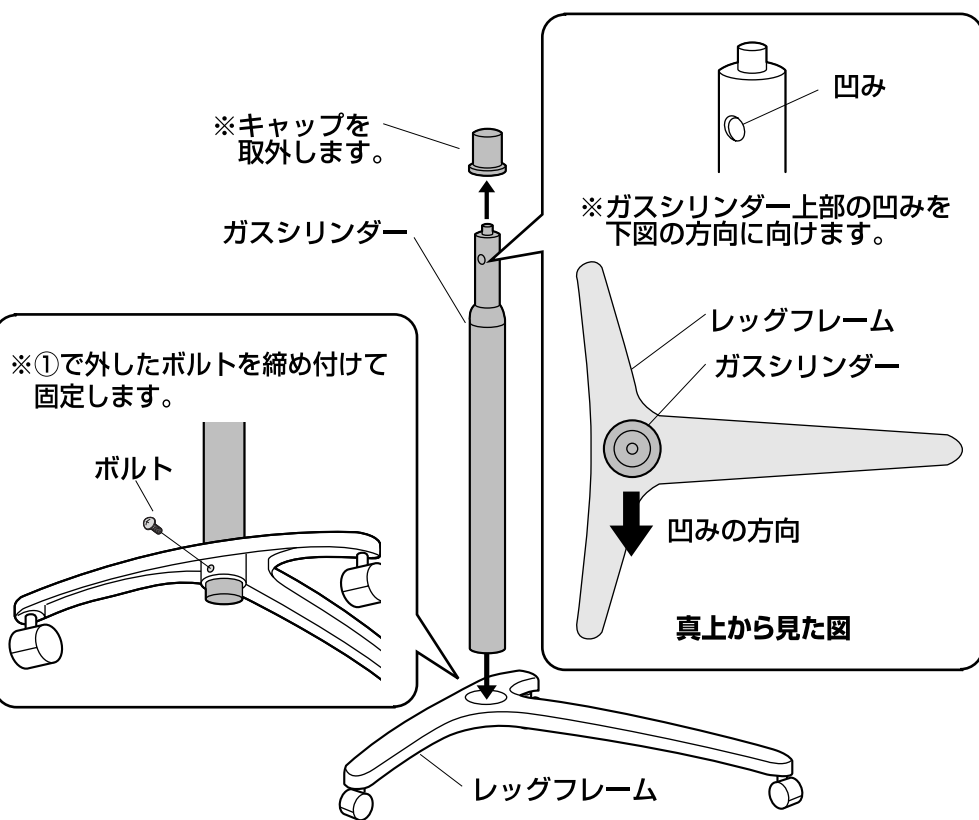
組立て部品



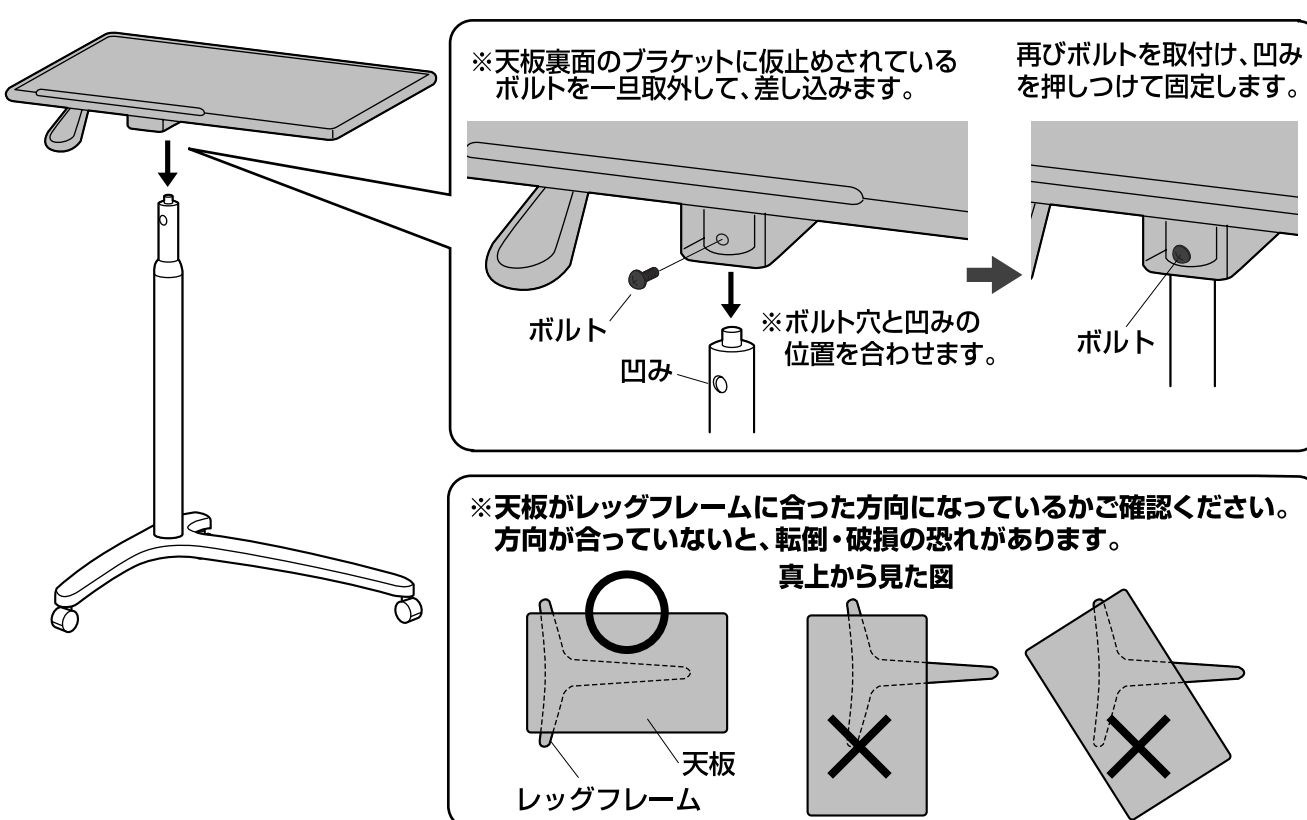
1 レッグフレームにキャスターを取付け、仮止めされているボルトを取外します。



2 レッグフレームにガスシリンダーを差し込み、固定します。



3 天板を取付けて完成です。



各部の調節方法

