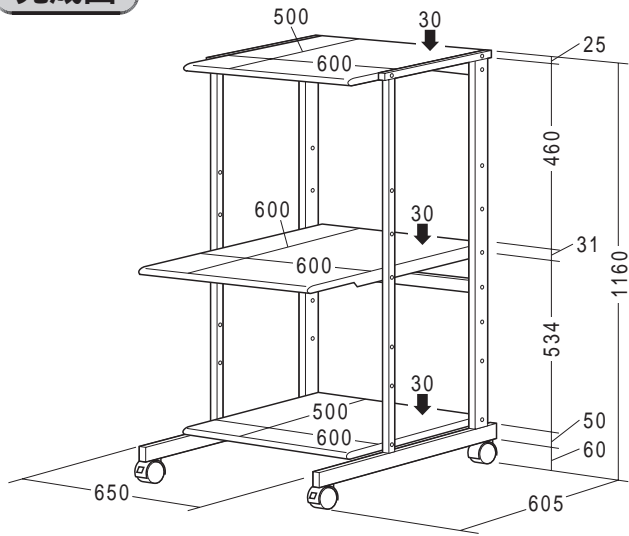




この度は、弊社製品をお買求めいただきましてありがとうございました。
このパソコンラックは組立式になっておりますので、下記の要領で組立ててください。
パッキングケースの中には、下記の部品が入っています。

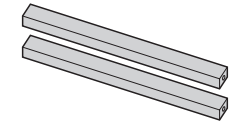
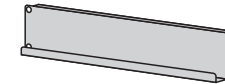
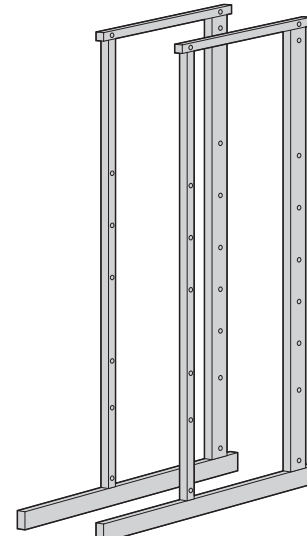
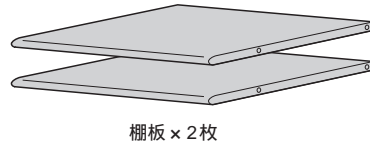
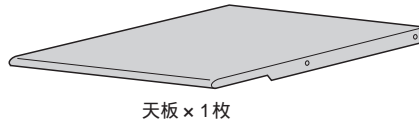
用意していただくもの・・・・・・
手袋（組立て時のケガ等を防ぐために必ず着用してください。）

完成図



総耐荷重90Kg

組立て部品



バックパネル×1枚

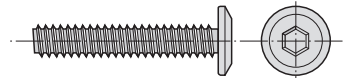
リーンホースメント×2本



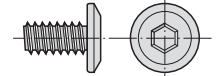
サイドフレーム×2本

六角レンチ×1本

使用ボルト

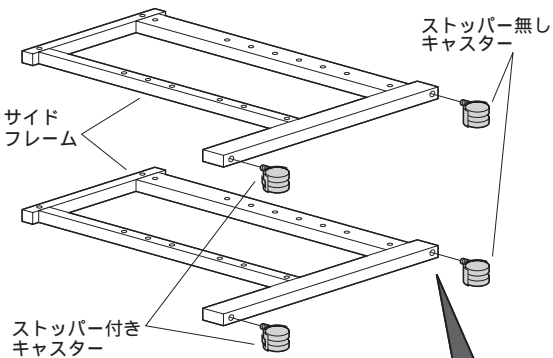


ボルトA×16本[M6×35]



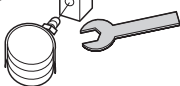
ボルトB×4本[M6×12]

1 サイドフレームにキャスターを取付けます。

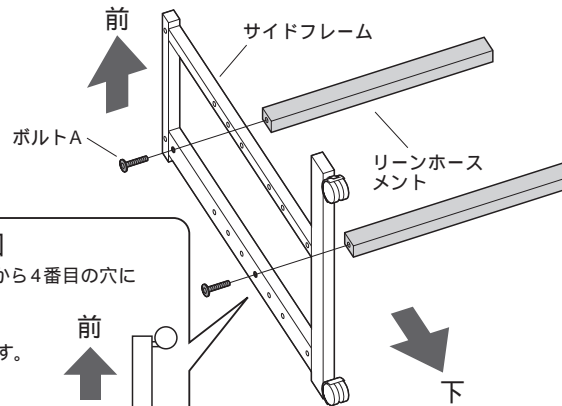


拡大図

キャスターはあらかじめ手で取付けておき、最後にスパナで締め付けます。



2 片方のサイドフレームにリーンホースメントを取付けます。



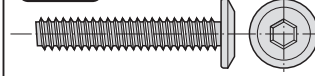
横から見た図

上から2番目と下から4番目の穴に取付けます。

この穴に取付けます。

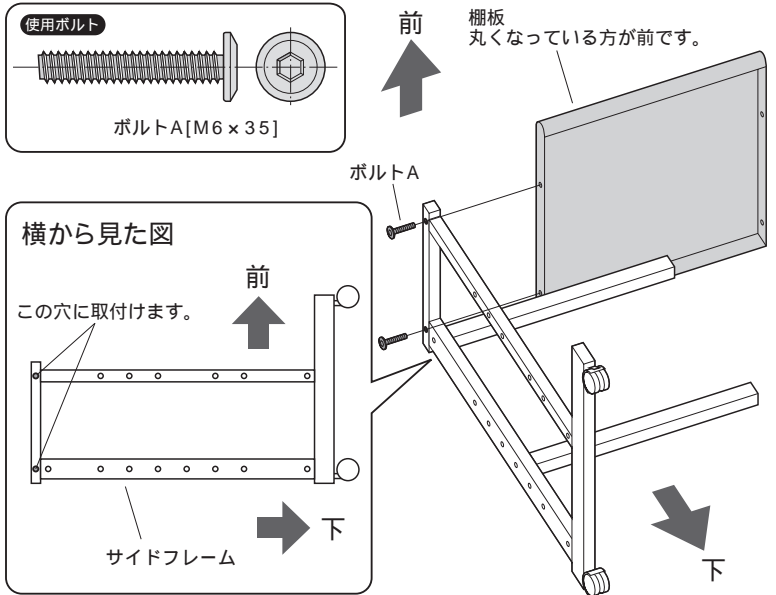
サイドフレーム

使用ボルト

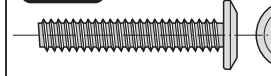


ボルトA[M6×35]

3 サイドフレームに棚板を取付けます。



使用ボルト



ボルトA[M6×35]

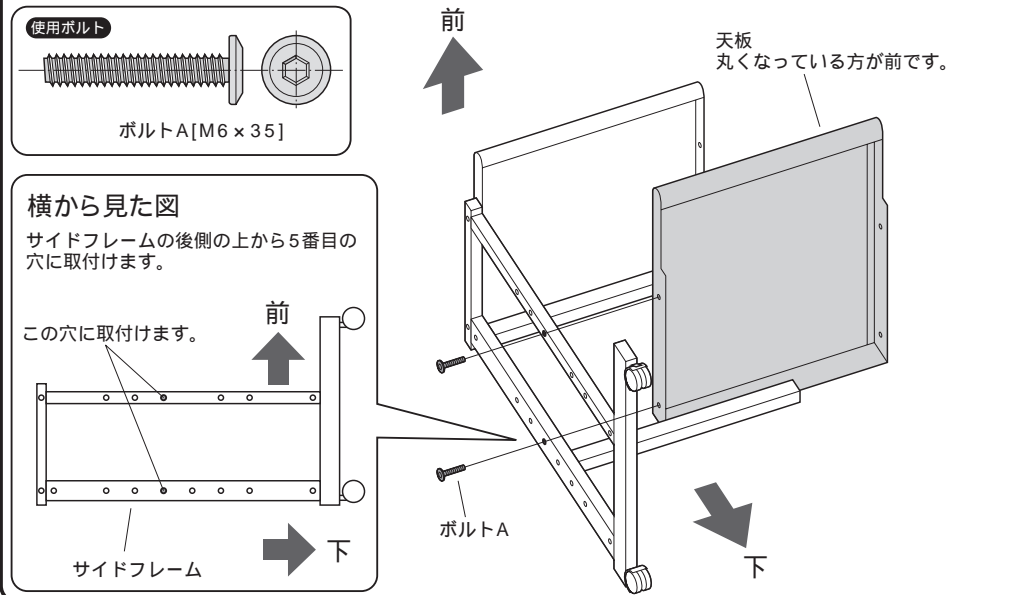
横から見た図

この穴に取付けます。

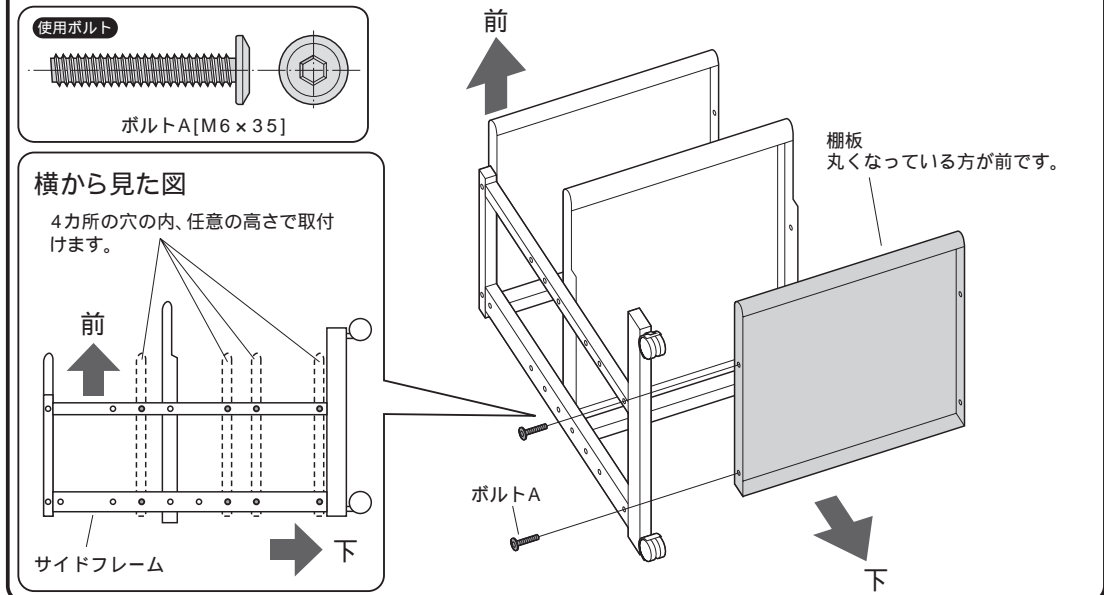
サイドフレーム

棚板丸くなっている方が前です。

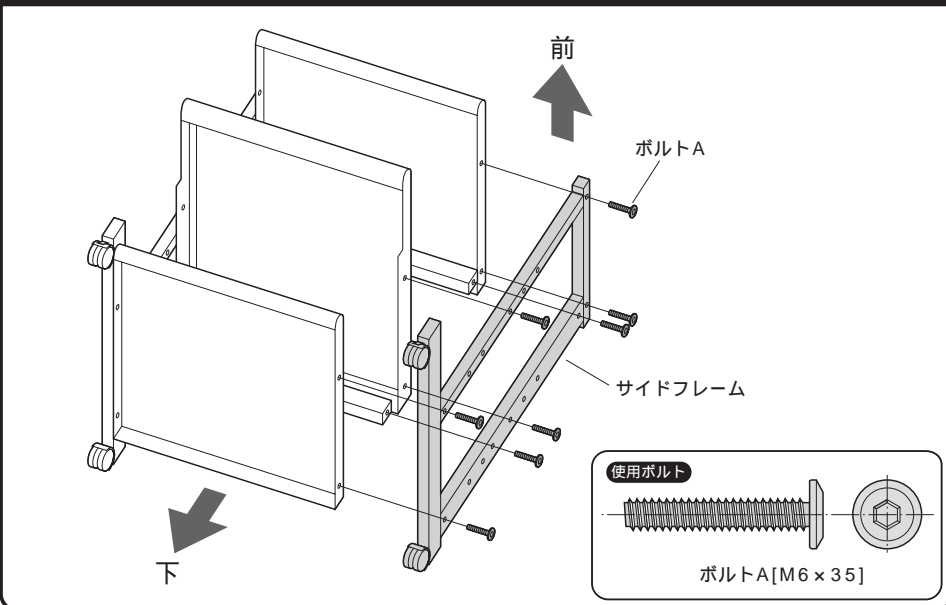
4 サイドフレームに天板を取付けます。



5 サイドフレームに棚板を取付けます。



6 もう片方のサイドフレームを取付けます。



7 ラックを起し、バックパネルを取付けて完成です。

