

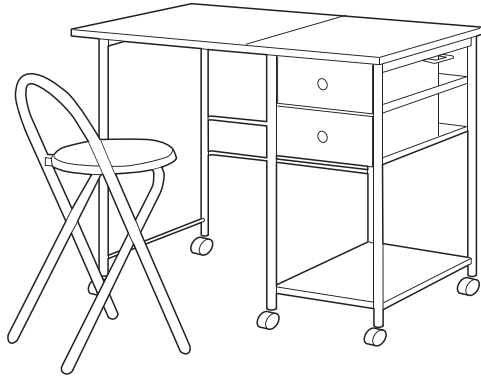
この度は、弊社製品をお買求めいただきましてありがとうございました。
本製品は組立式になっておりますので、下記の要領で組立ててください。
パッキングケースの中には、下記の部品が入っています。

**組立説明書は組立て後も
大切に保管してください。**

この製品を第三者に貸し出すときは、この説明書も共に
貸し出し、よく読んでから使用するようご指導ください。

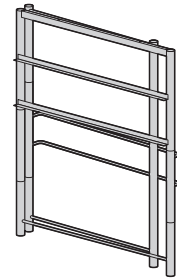
★用意していただくもの……プラスドライバー、
手袋(組立て時のケガ等を防ぐために着用をお勧めします)

完成図

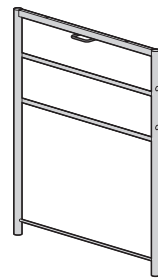


組立て部品

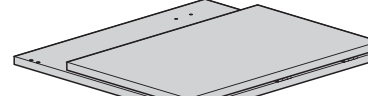
※部品の欠品や破損があった場合は、品番(100-DESK028など)と
下記の部品番号(①~⑩)と部品名(下棚など)をお知らせください。



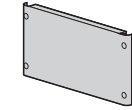
①サイドフレーム
(左)
×1個



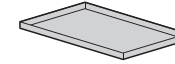
②サイドフレーム
(右)
×1個



③天板×1枚



④バックパネル
×1枚



⑤ケーブルトレイ
×1個



⑥下棚×1枚



⑦ストッパーA
×1個



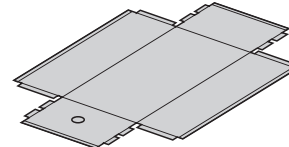
⑧ストッパーB
×1個



⑨キャスター
(ストッパー付き)
×3個



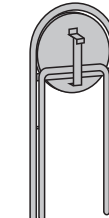
⑩キャスター
(ストッパーなし)
×3個



⑪組立式引き出し×2枚

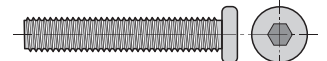


⑫引き出し用
コーナーキャップ
×8個

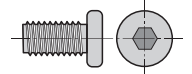


⑬折りたたみイス×1脚

使用ボルト



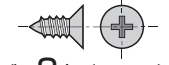
⑭ボルトA×4本 [1/4"×3/7]



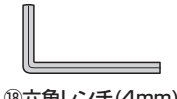
⑮ボルトB×4本 [1/4"×12]



⑯プラスネジ×2本 (M4×20)



⑰木ネジ×2本 [4×10]



⑱六角レンチ(4mm)
×1本

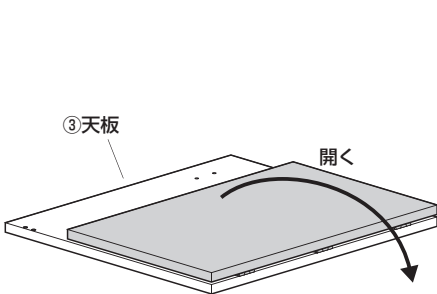


⑲スパナ
×1本

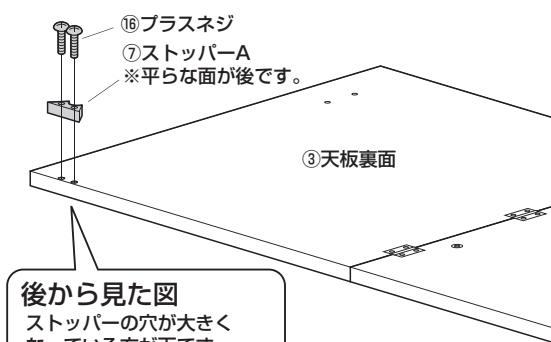
注意 組立てにはプラスドライバーが必要です。
ご用意ください。

1 天板裏面にストッパーAを取付けます。

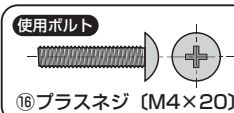
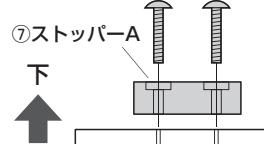
①天板を開きます。



②天板裏面にストッパーAを取付けます。

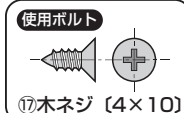
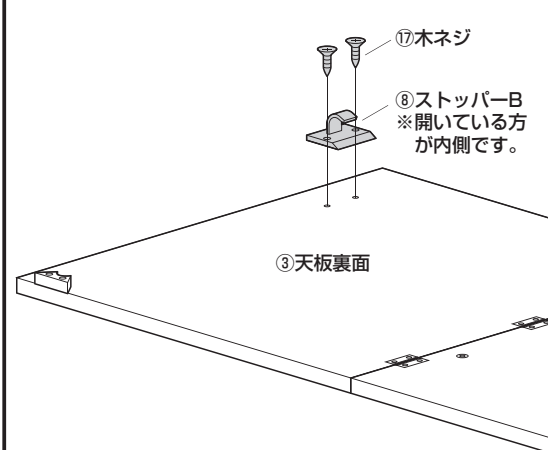


後から見た図
ストッパーの穴が大きく
なっている方が下です。



使用ボルト
⑮ボルトB [1/4"×12]
⑯プラスネジ [M4×20]

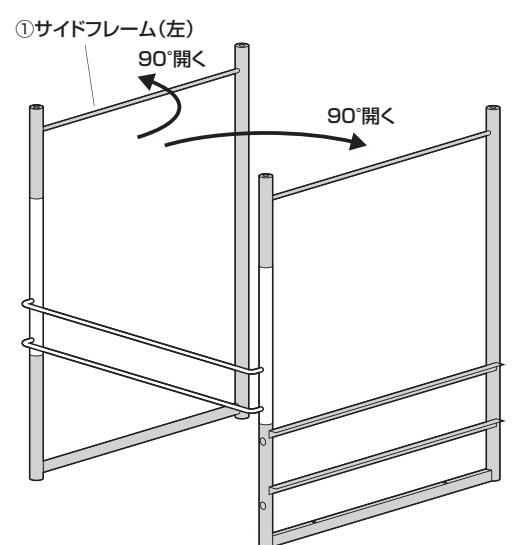
2 天板裏面にストッパーBを取付けます。



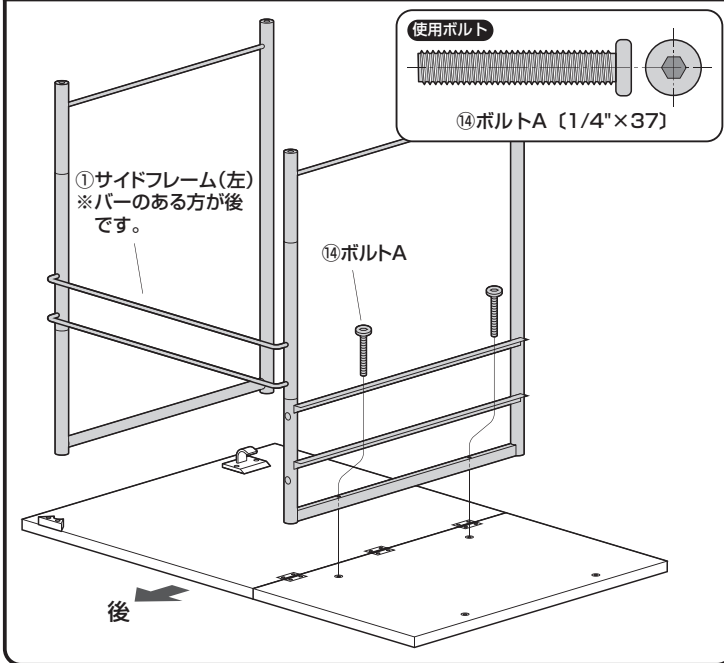
使用ボルト
⑰木ネジ [4×10]

3 サイドフレーム(左)を開きます。

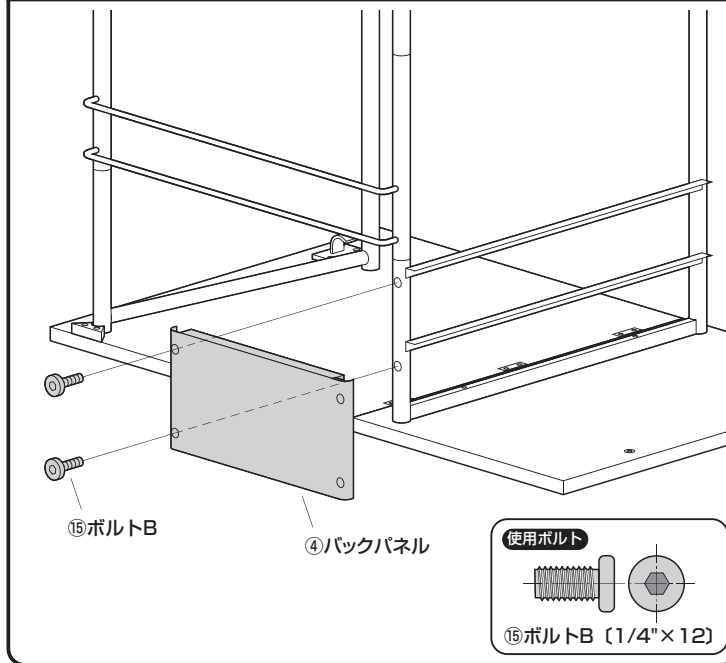
※下図の向きで開きます。



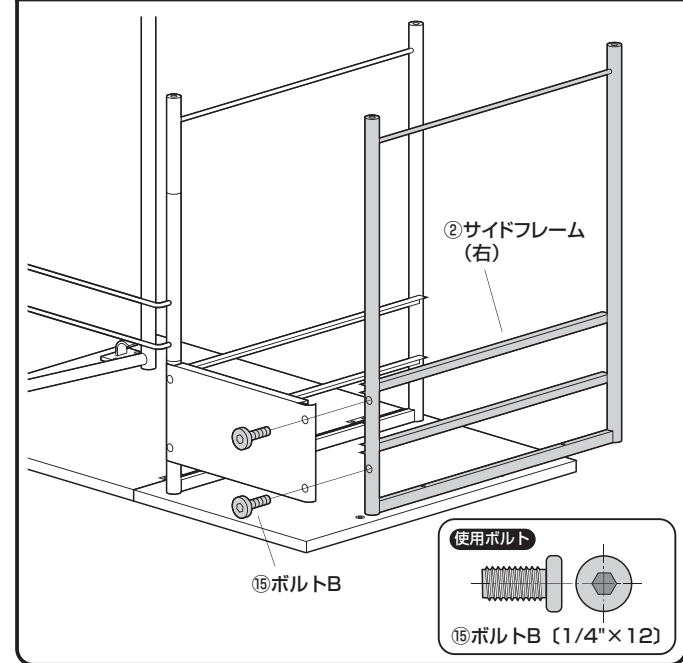
4 天板裏面にサイドフレーム（左）を取付けます。



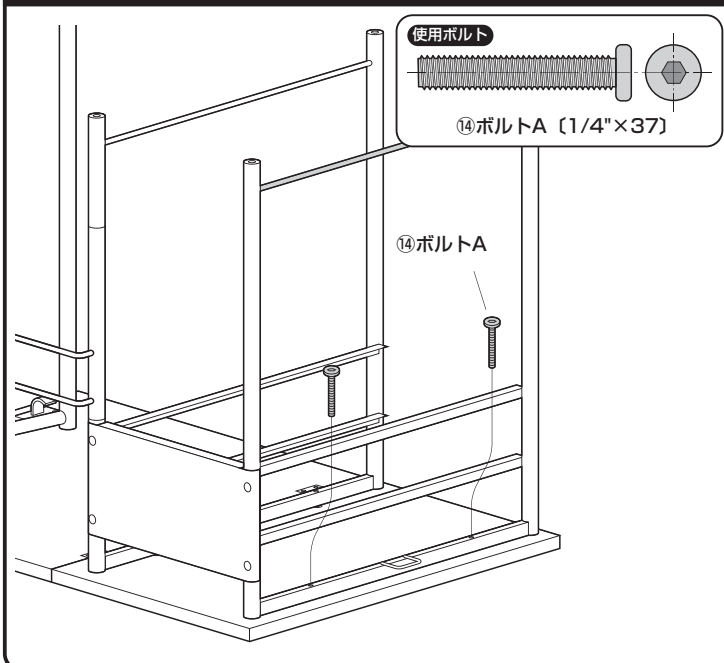
5 サイドフレーム（左）にバックパネルを取付けます。



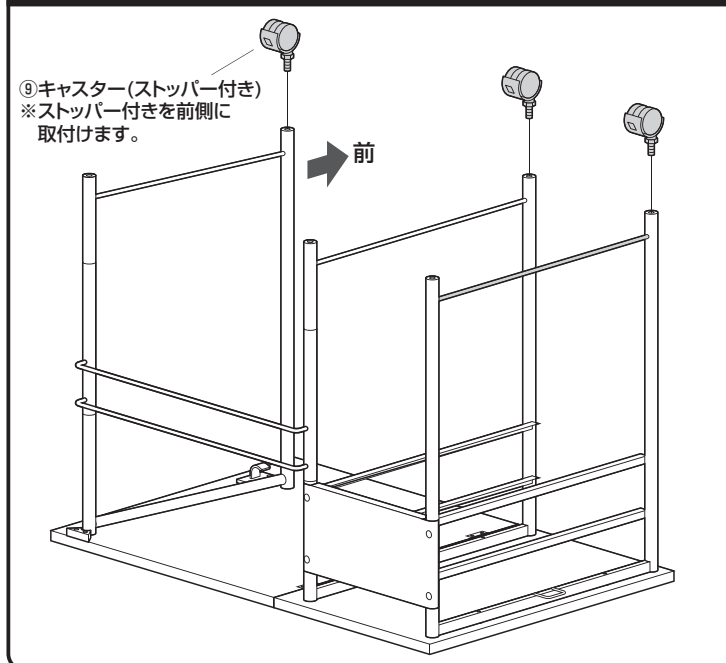
6 バックパネルにサイドフレーム（右）を取付けます。



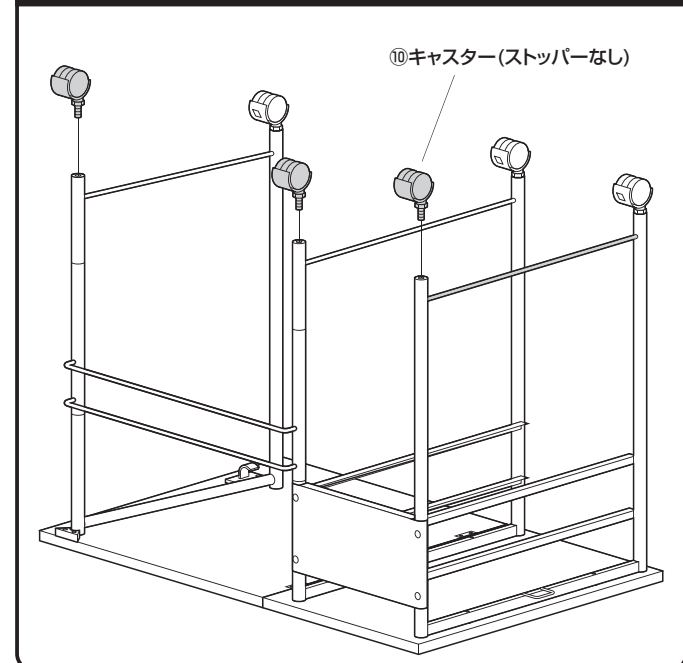
7 天板にサイドフレーム（右）を固定します。



8 キャスター(ストッパー付き)を取付けます。



9 キャスター(ストッパーなし)を取付けます。



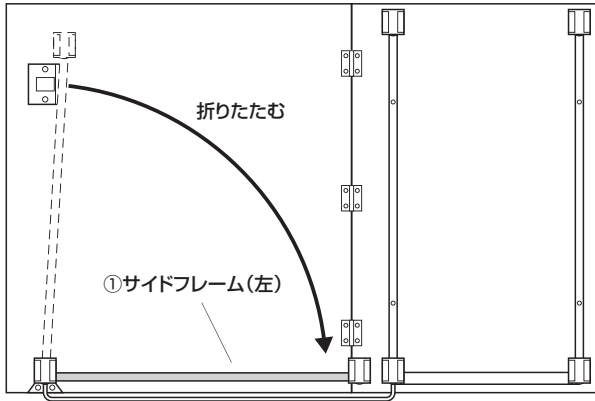
10 サイドフレーム（左）を折りたたみます。

下から見た図

① サイドフレーム（左）を折りたたみます。

▲ 注意 ▲

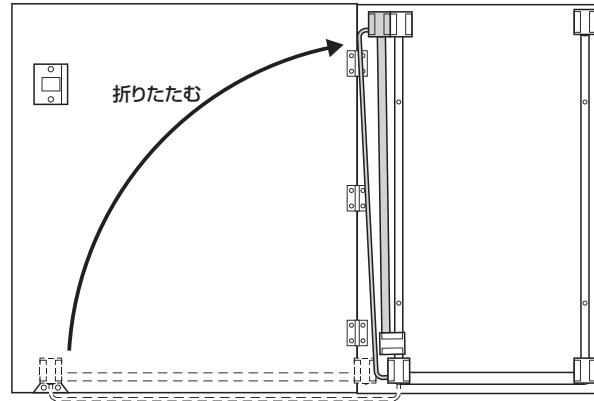
可動部で指などを挟まないように十分ご注意ください。



② サイドフレーム（左）をさらに折りたたみます。

▲ 注意 ▲

可動部で指などを挟まないように十分ご注意ください。

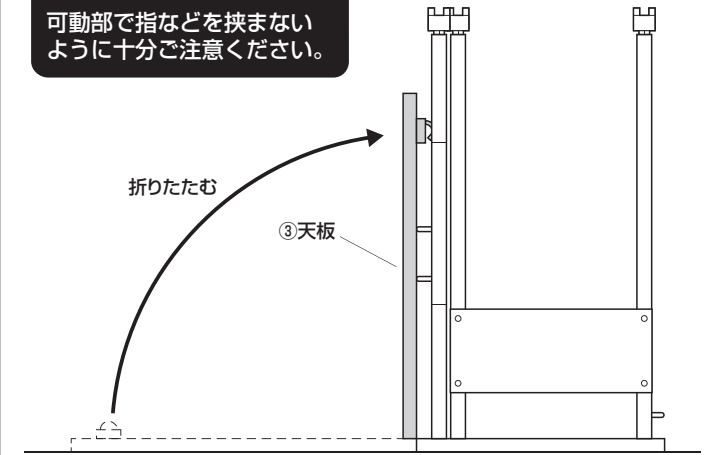


11 天板を折りたたみます。

後から見た図

▲ 注意 ▲

可動部で指などを挟まないように十分ご注意ください。



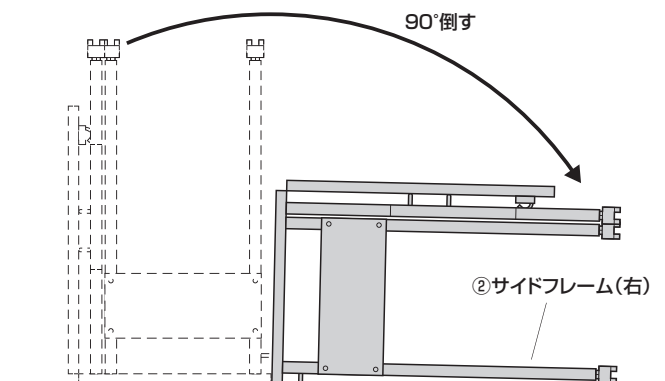
12 デスクをひっくり返します。

後から見た図

① サイドフレーム（右）が床側になるように90°倒します。

▲ 注意 ▲

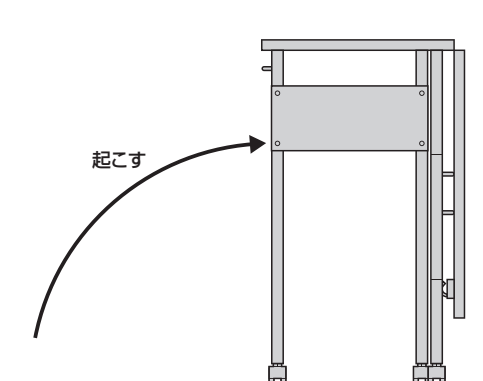
可動部で指などを挟まないように十分ご注意ください。



② さらに90°回転させて起こします。

▲ 注意 ▲

可動部で指などを挟まないように十分ご注意ください。

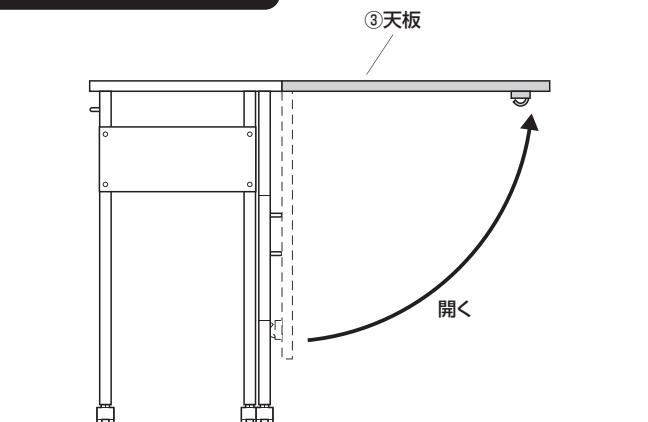


13 天板を開きます。

後から見た図

▲ 注意 ▲

可動部で指などを挟まないように十分ご注意ください。



14 サイドフレーム（左）を開きます。

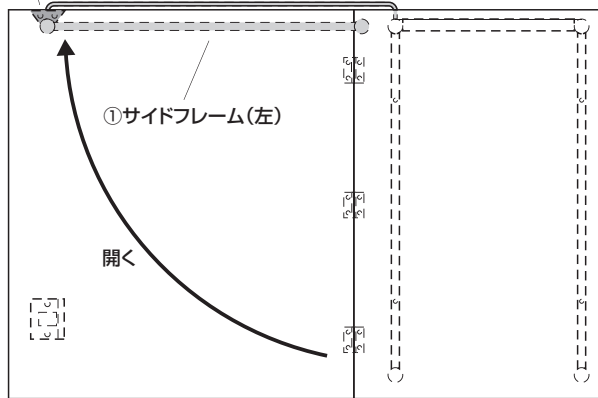
上から見た図

①天板を支えたまま、サイドフレーム(左)をストッパーAに当たるまで開きます。

⚠ 注意 ⚠

- ・天板を手で支えながら開いてください。
- ・可動部で指などを挟まないように十分ご注意ください。

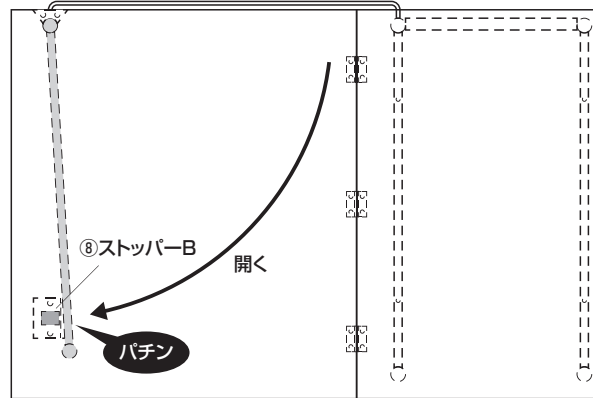
⑦ストッパーA



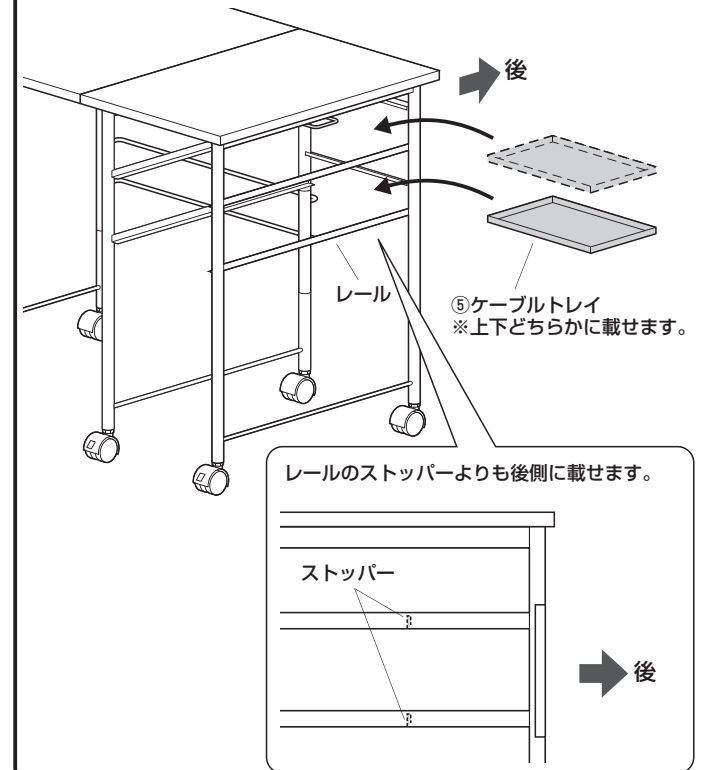
②さらにサイドフレーム(左)を開き、ストッパーBにはめて固定します。
※パチンとなるまでストッパーBに押し込み、固定します。

⚠ 注意 ⚠

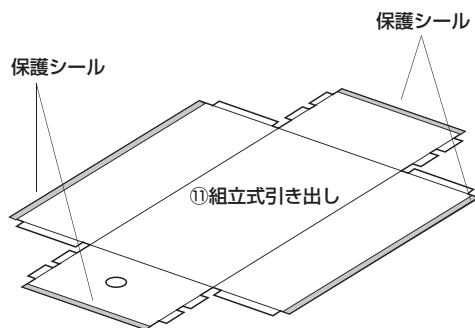
- ・天板を手で支えながら開いてください。
- ・可動部で指などを挟まないように十分ご注意ください。



15 サイドフレームのレールにケーブルトレイを載せます。

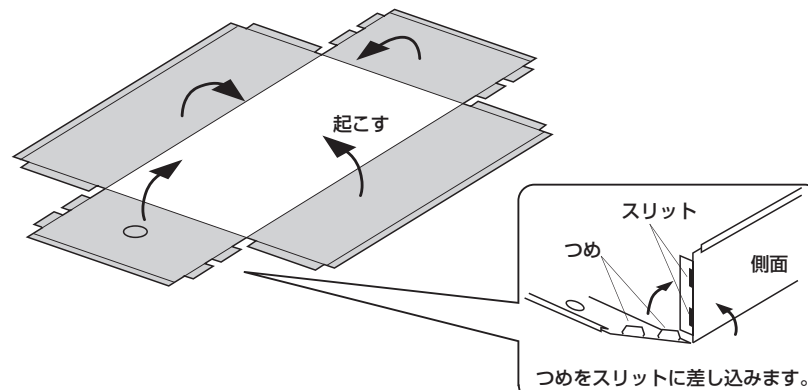


16 組立式引き出しから保護シールをはがします。



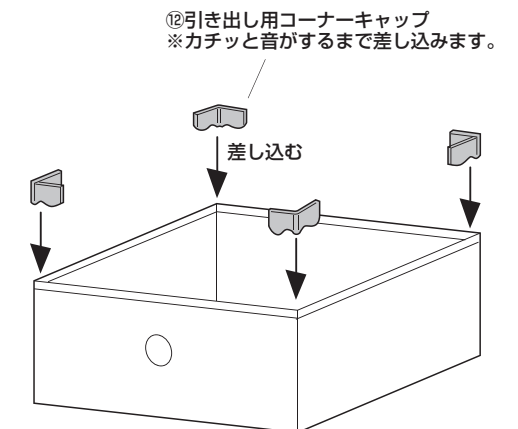
※もう1枚の組立式引き出しも同様に保護シールを剥がします。

17 組立式引き出しの側面を起こし、固定します。



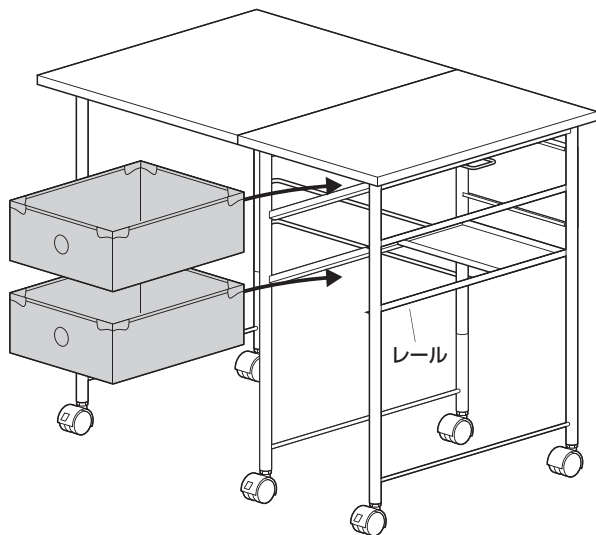
※もう1枚の組立式引き出しも同様に側面を起こして固定します。

18 組立式引き出しに引き出し用コーナーキャップを取付けます。

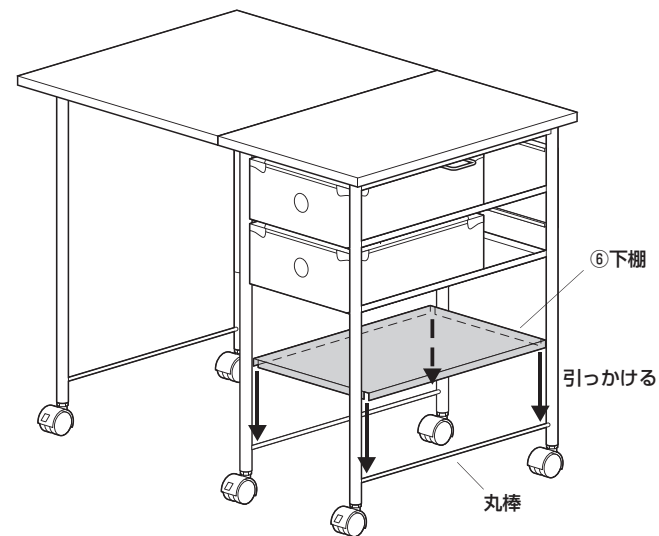


※もう1つの組立式引き出しにも同様にコーナーキャップを取付けます。

19 サイドフレームのレールに組立式引き出しを載せます。



20 サイドフレームの丸棒に下棚を引っかけて完成です。



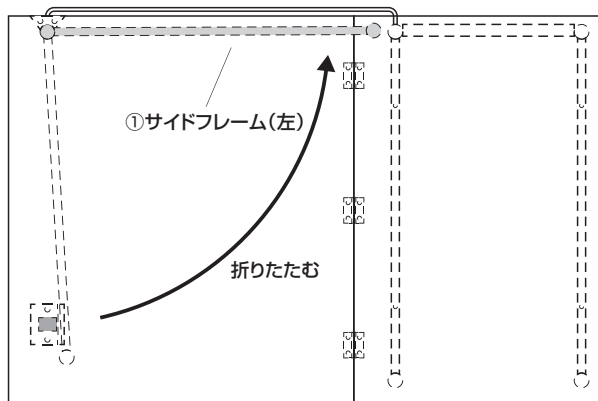
デスクの折りたたみ方

①天板を手で持ち、サイドフレーム(左)を折りたたみます。

上から見た図

⚠ 注意 ⚠

- ・天板を手で支えながら折りたたんでください。
- ・可動部で指などを挟まないように十分ご注意ください。

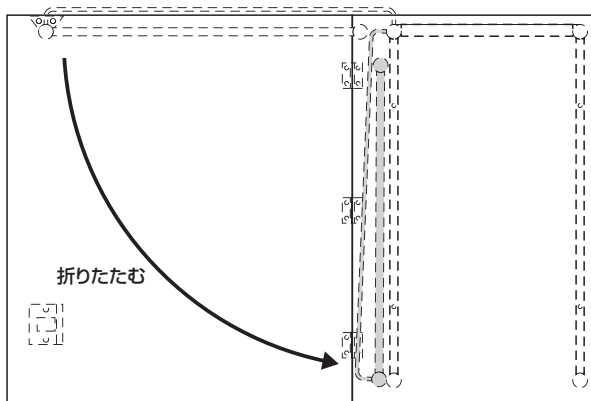


②サイドフレーム(左)をさらに折りたたみます。

上から見た図

⚠ 注意 ⚠

- ・天板を手で支えながら折りたたんでください。
- ・可動部で指などを挟まないように十分ご注意ください。

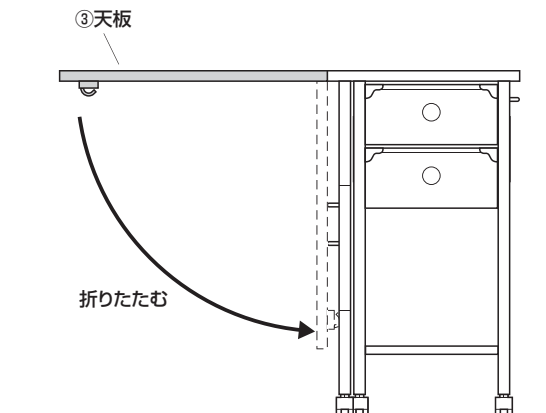


③天板を折りたたみます。

前から見た図

⚠ 注意 ⚠

- ・可動部で指などを挟まないように十分ご注意ください。
- ・天板はゆっくりと下げて折りたたんでください。



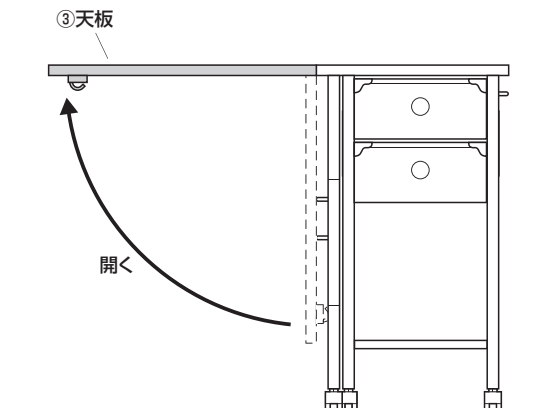
デスクの開き方

①天板を開きます。

前から見た図

▲ 注意 ▲

可動部で指などを挟まないように十分ご注意ください。



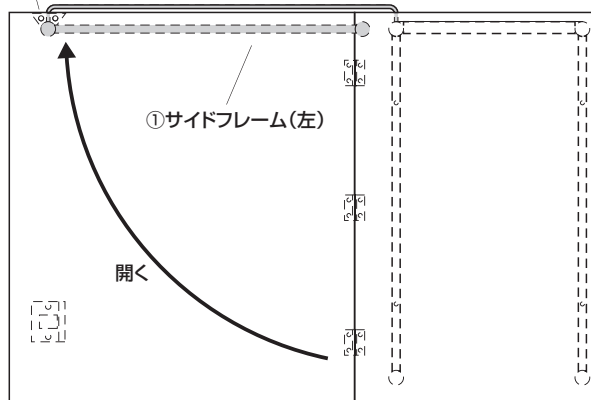
②天板を支えたまま、サイドフレーム(左)をストッパーAに当たるまで開きます。

上から見た図

▲ 注意 ▲

- ・天板を手で支えながら開いてください。
- ・可動部で指などを挟まないように十分ご注意ください。

⑦ストッパーA

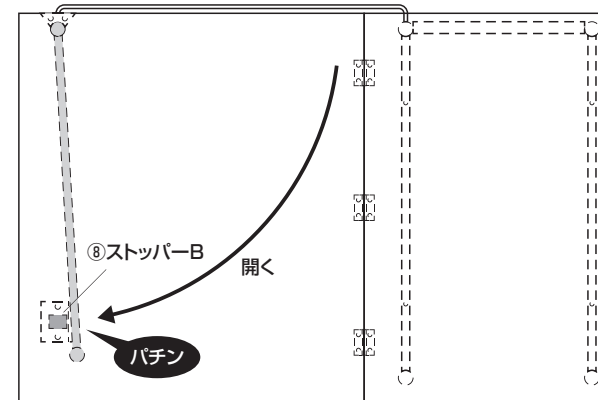


③さらにサイドフレーム(左)を開き、ストッパーBにはめて固定します。
※パチンとなるまでストッパーBに押し込み、固定します。

上から見た図

▲ 注意 ▲

- ・天板を手で支えながら開いてください。
- ・可動部で指などを挟まないように十分ご注意ください。



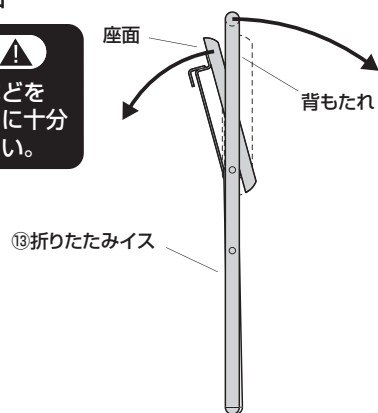
折りたたみイスの開き方

背もたれを後側へ、座面を前側へ開きます。

横から見た図

▲ 注意 ▲

可動部で指などを挟まないように十分ご注意ください。



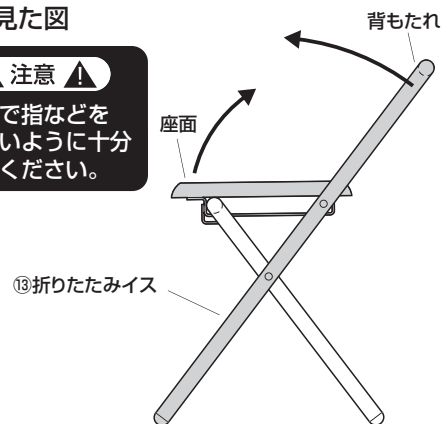
折りたたみイスの折りたたみ方

背もたれと座面の前側を上を持ち上げて折りたたみます。

横から見た図

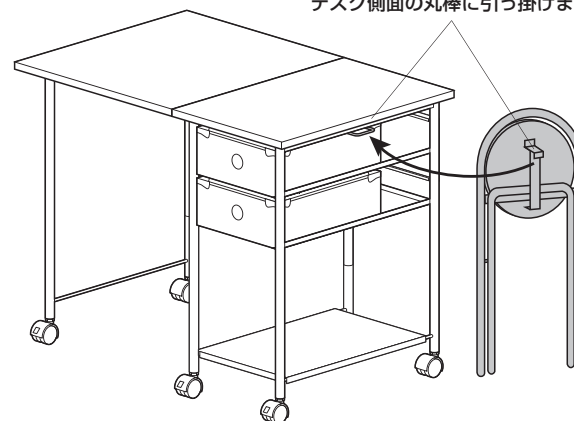
▲ 注意 ▲

可動部で指などを挟まないように十分ご注意ください。



折りたたみイスの収納方法

イスの座面裏面のブラケットを
デスク側面の丸棒に引っ掛けます。



使用上のご注意

イスのボルトに緩みがないかどうか
1か月ごとを目安に定期的にご確認
ください。
緩んでいる場合はプラスドライバー
と六角レンチを使用して締め付けて
ください。

