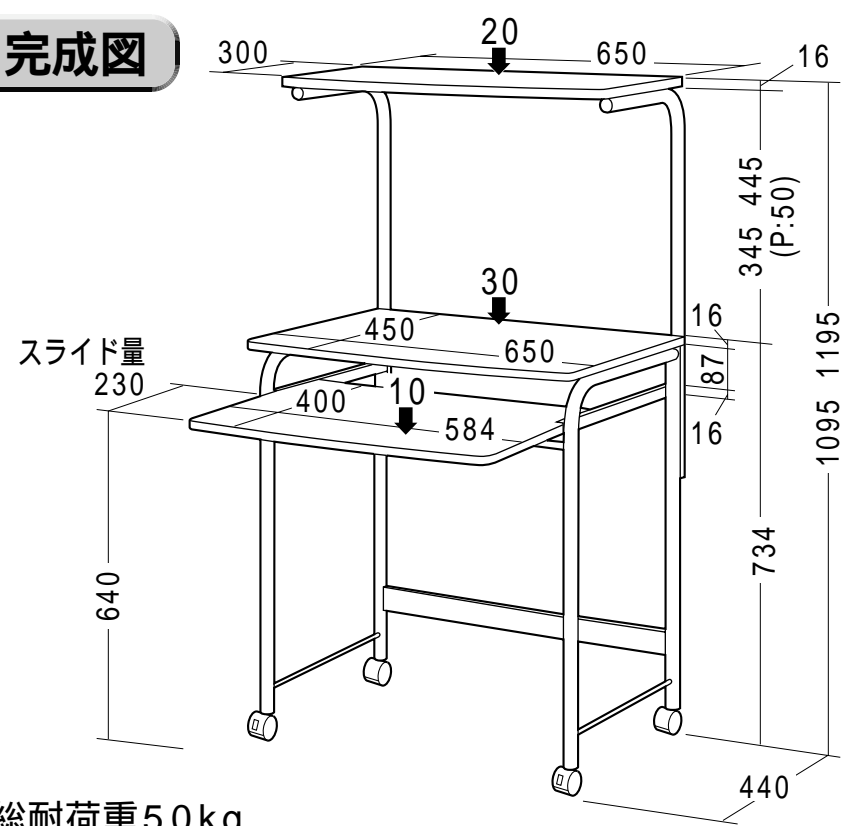


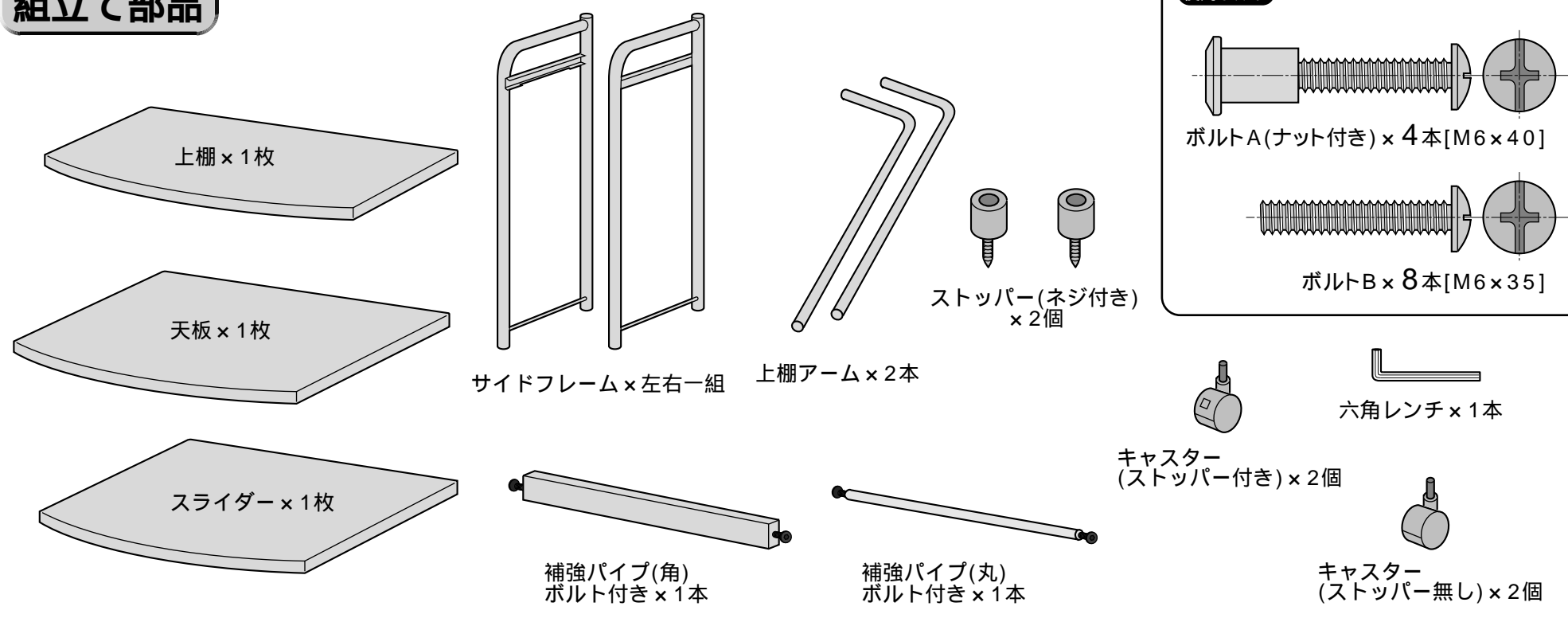
この度は、弊社製品をお買求めいただきましてありがとうございました。  
このデスクは組立式になっておりますので、下記の要領で組み立ててください。  
パッキングケースの中には、下記の部品が入っています。

用意していただくもの・・・プラスドライバー、  
手袋（組み立て時のケガ等を防ぐために必ず着用してください。）

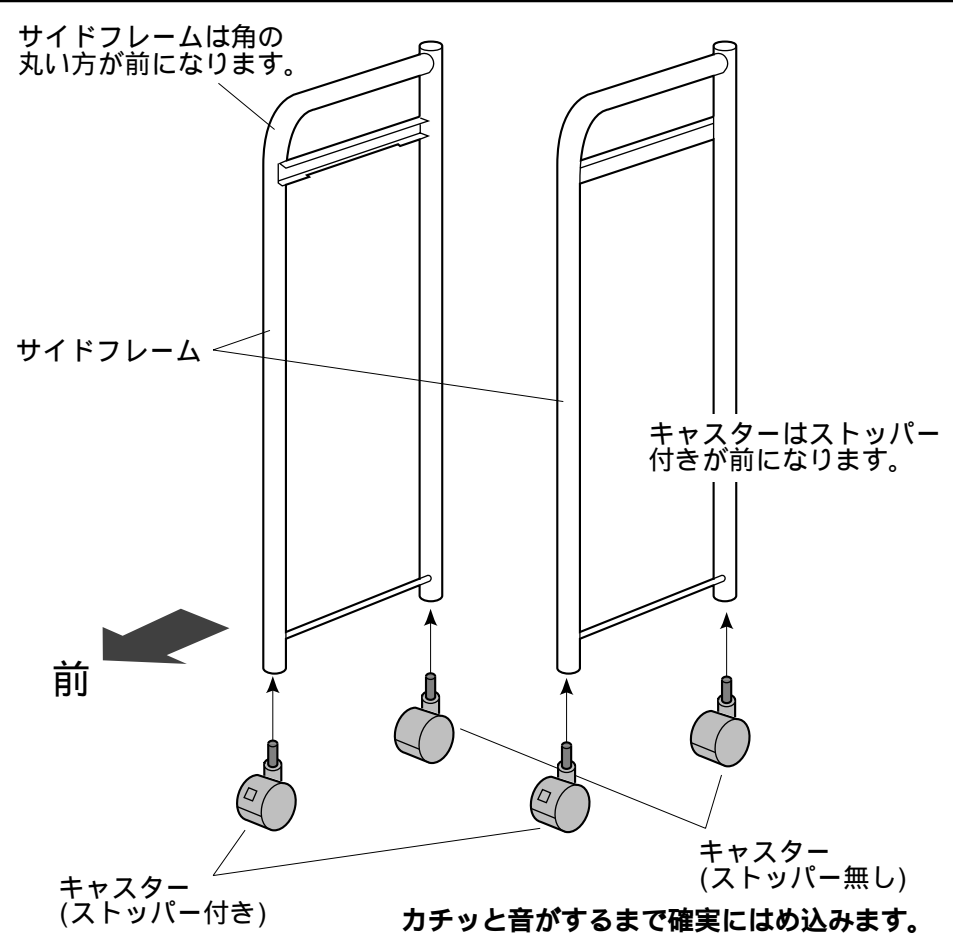
**完成図**



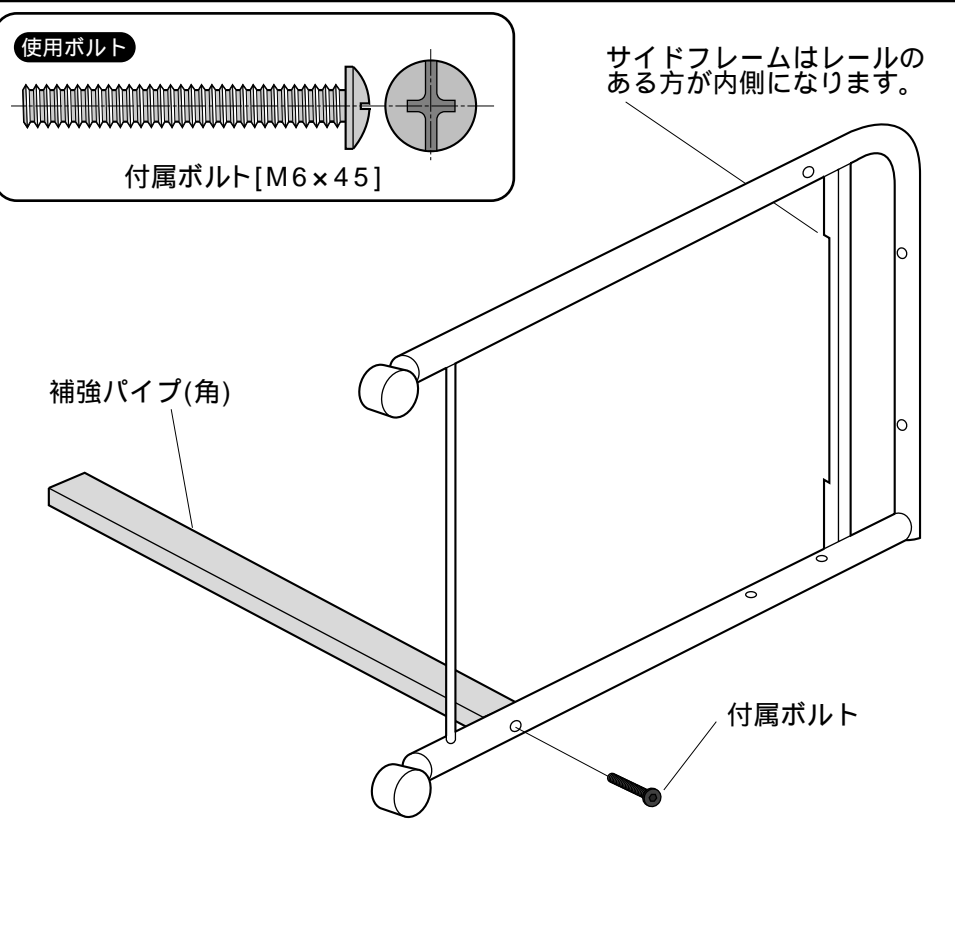
**組立て部品**



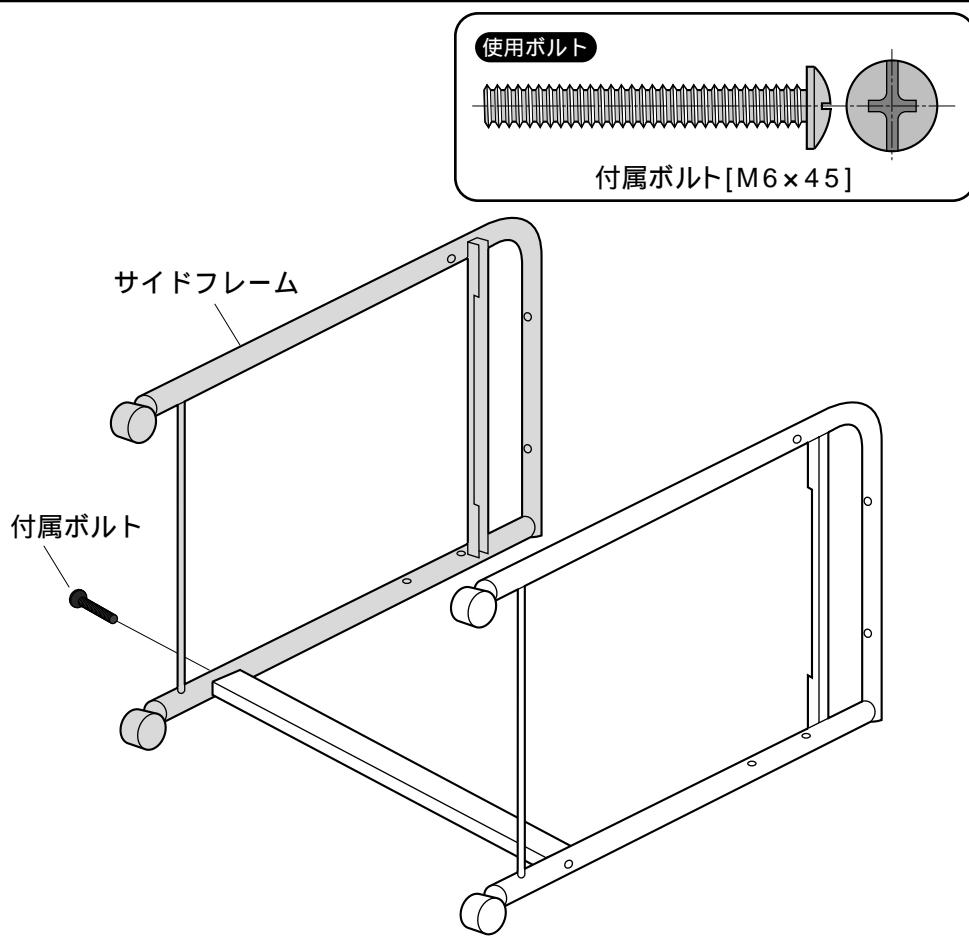
**1 サイドフレームにキャスターを取付けます。**



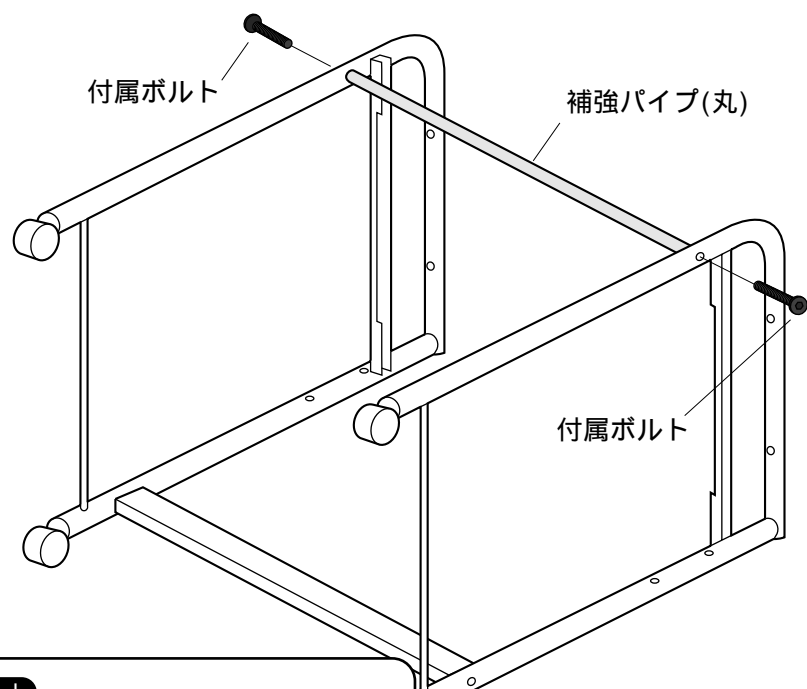
**2 サイドフレームに補強パイプ(角)を取付けます。**



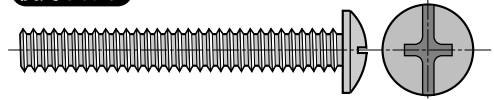
**3 もう片方のサイドフレームを取付けます。**



4 補強パイプ(丸)を取付けます。

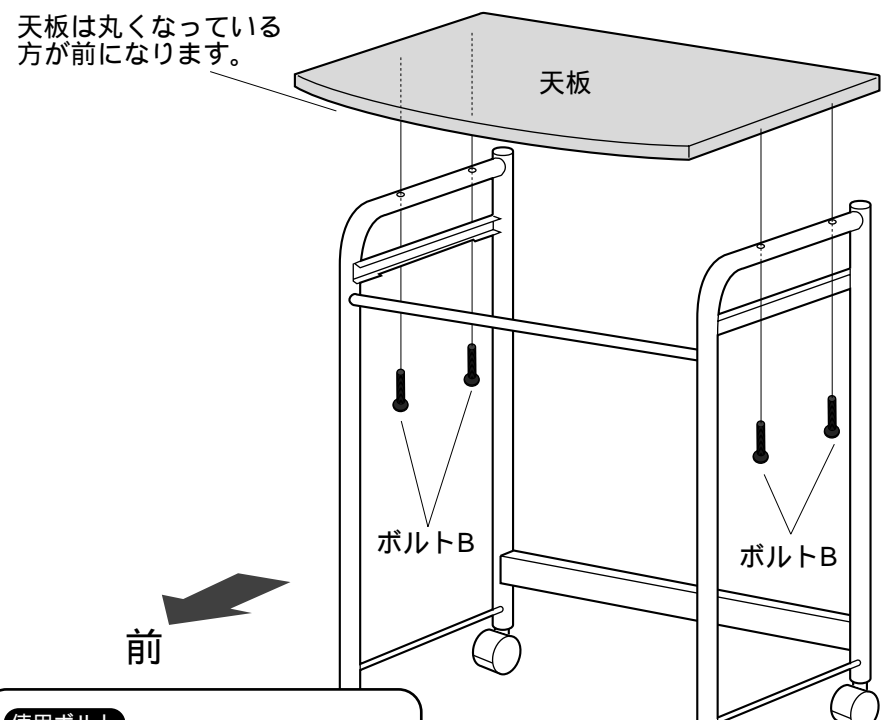


使用ボルト

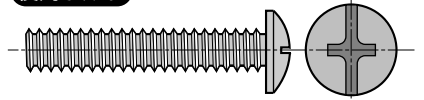


付属ボルト[M6×45]

5 全体を起こして、天板を取付けます。

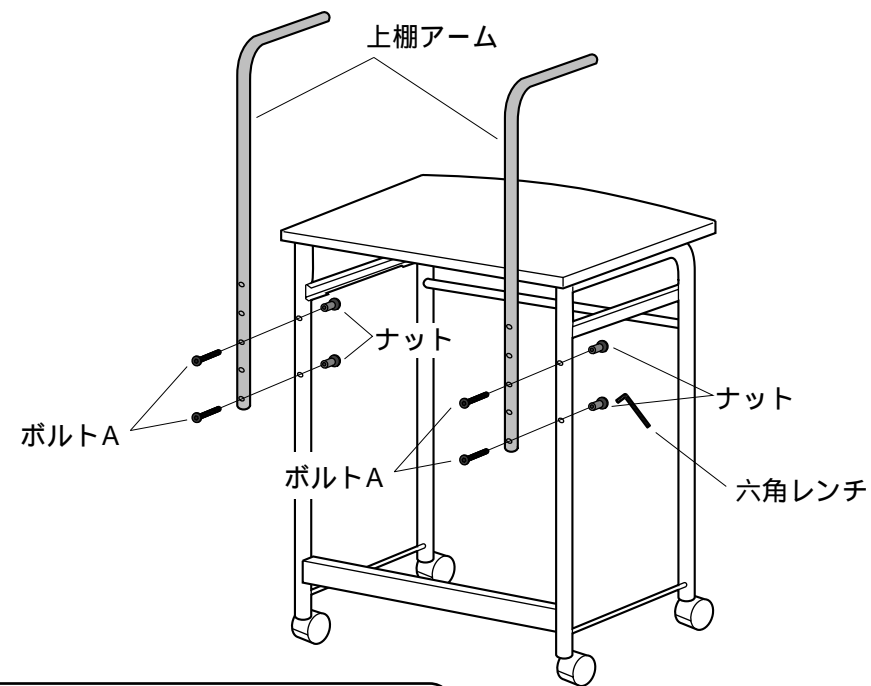


使用ボルト

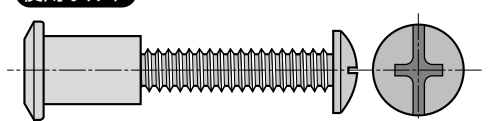


ボルトB[M6×35]

6 上棚アームを取付けます。



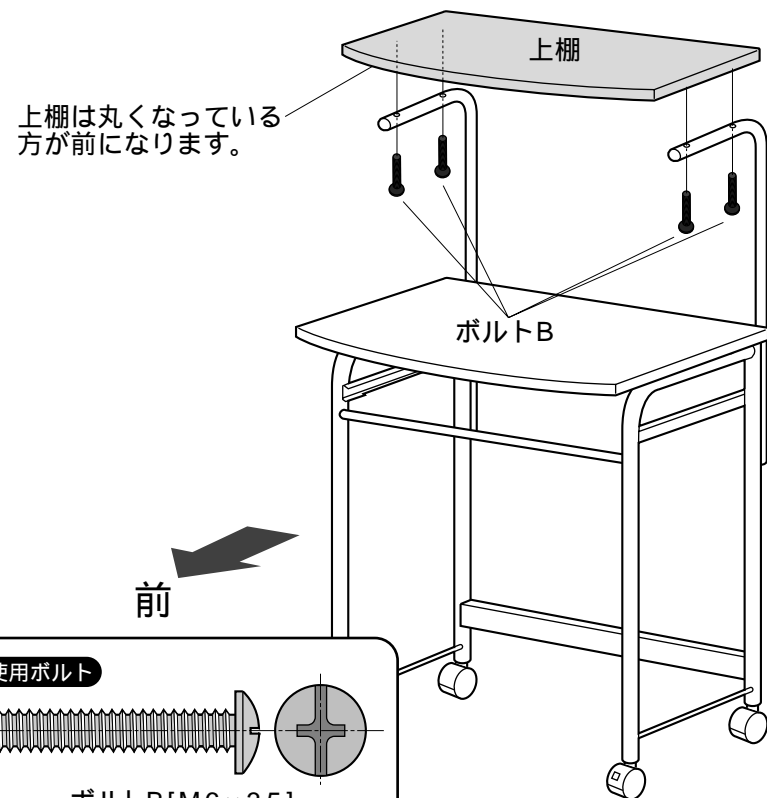
使用ボルト



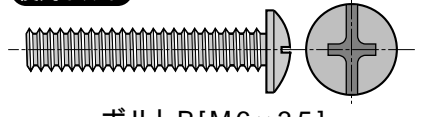
ボルトA(ナット付き)[M6×40]

上棚アームは3段階の高さ調節が可能です。使用環境に合わせて調節して下さい

7 上棚を取付けます。



使用ボルト



ボルトB[M6×35]

8 スライダーを取付けて完成です。

