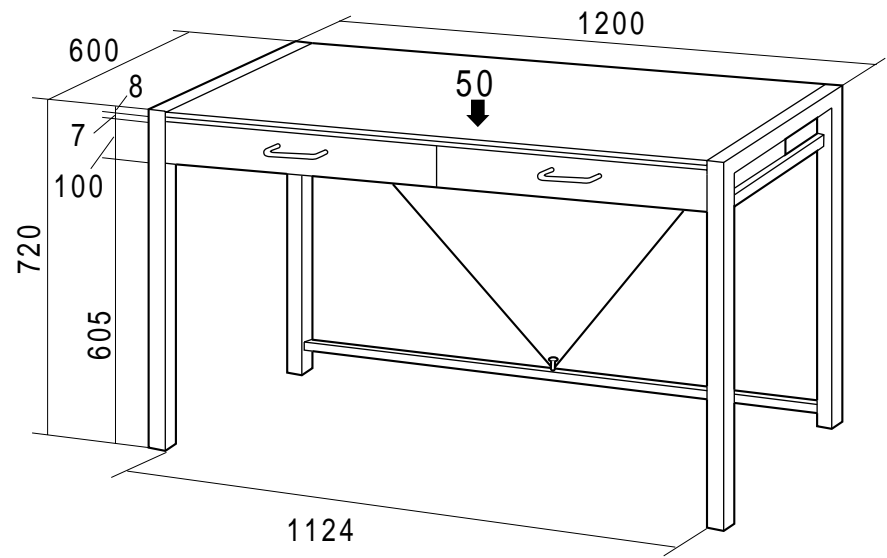


この度は、弊社製品をお買求めいただきましてありがとうございました。  
このデスクは組立式になっておりますので、下記の要領で組み立ててください。  
パッキングケースの中には、下記の部品が入っています。

用意していただくもの・・・プラスドライバー、  
手袋（組み立て時のケガ等を防ぐために必ず着用してください。）

**完成図**

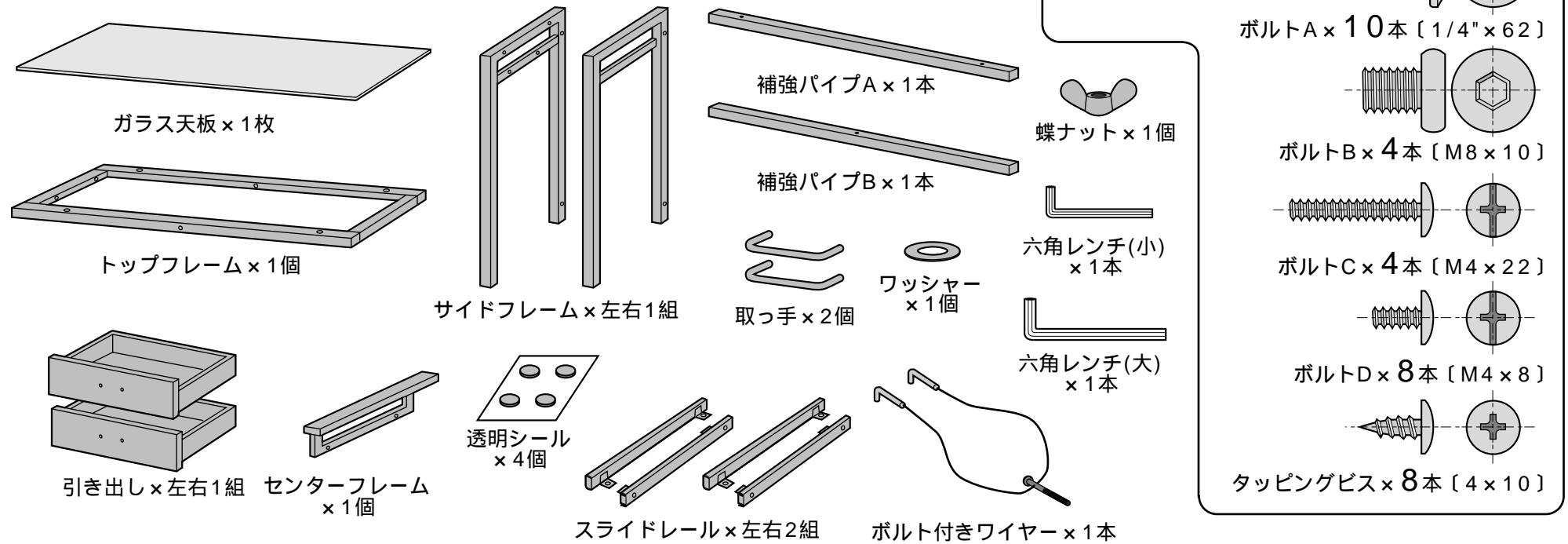


引き出し耐荷重 各5kg  
引き出し有効内寸(左右共通)  
W500 x D350 x H65

総耐荷重60kg

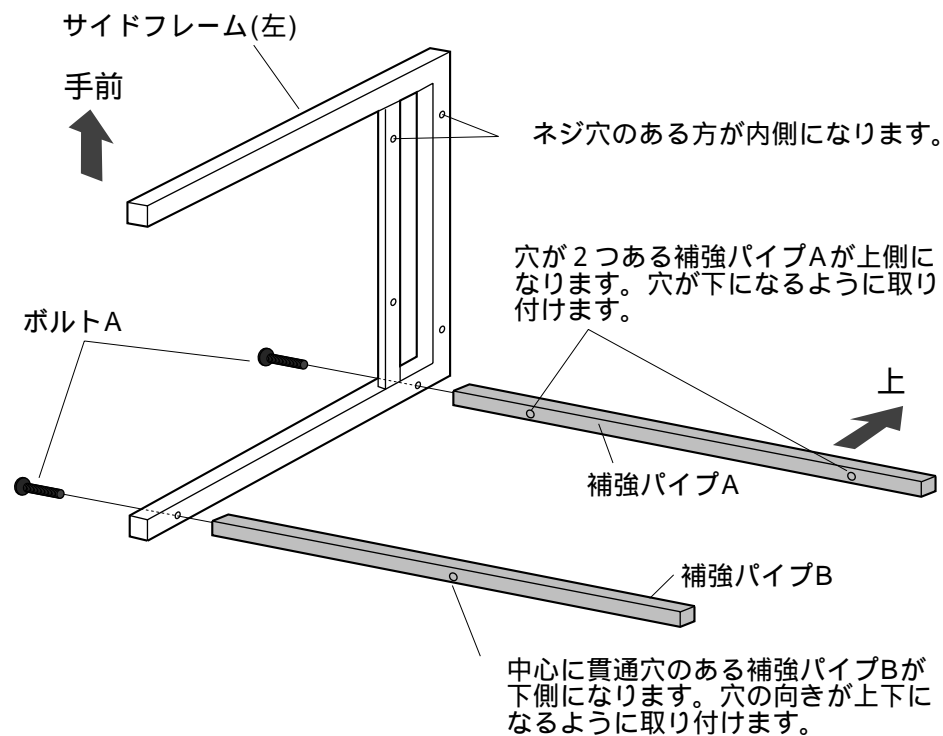
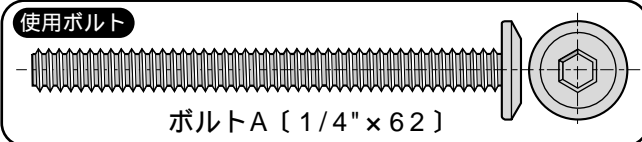
**組立て部品**

**!** 本製品にはガラス部品が含まれています。  
取り扱いには充分ご注意ください。



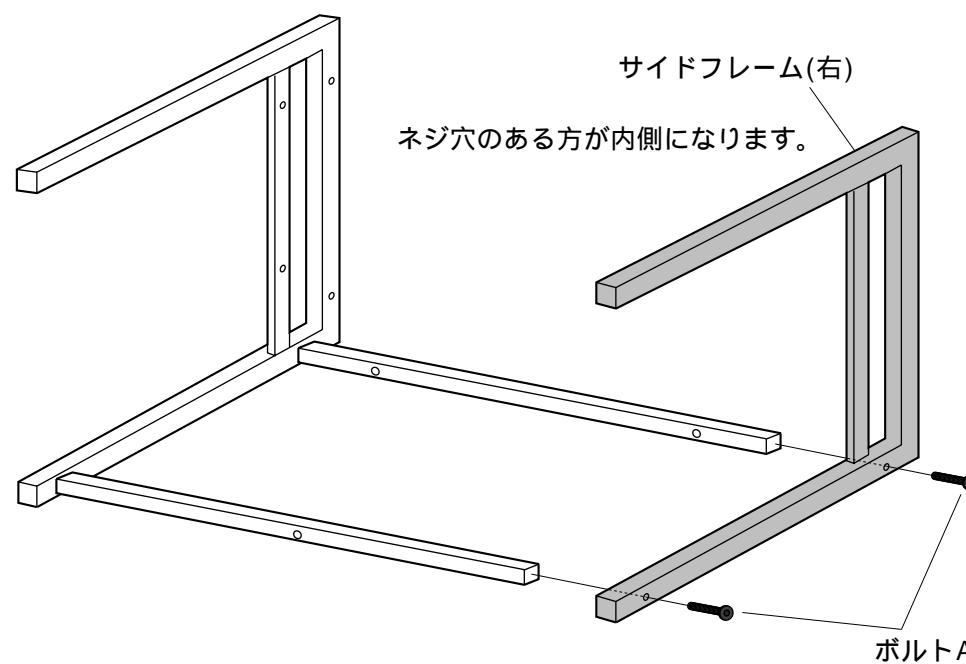
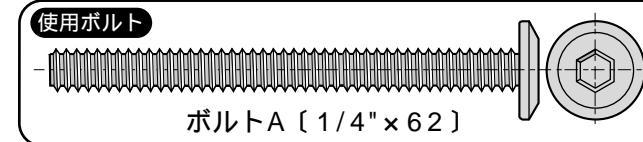
**1** サイドフレームに補強パイプを取付けます。

ボルトはゆるめに  
取り付けます。



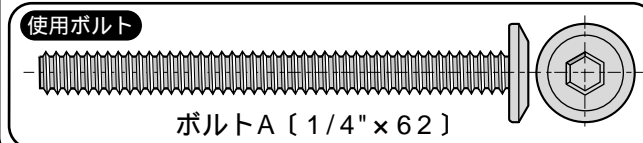
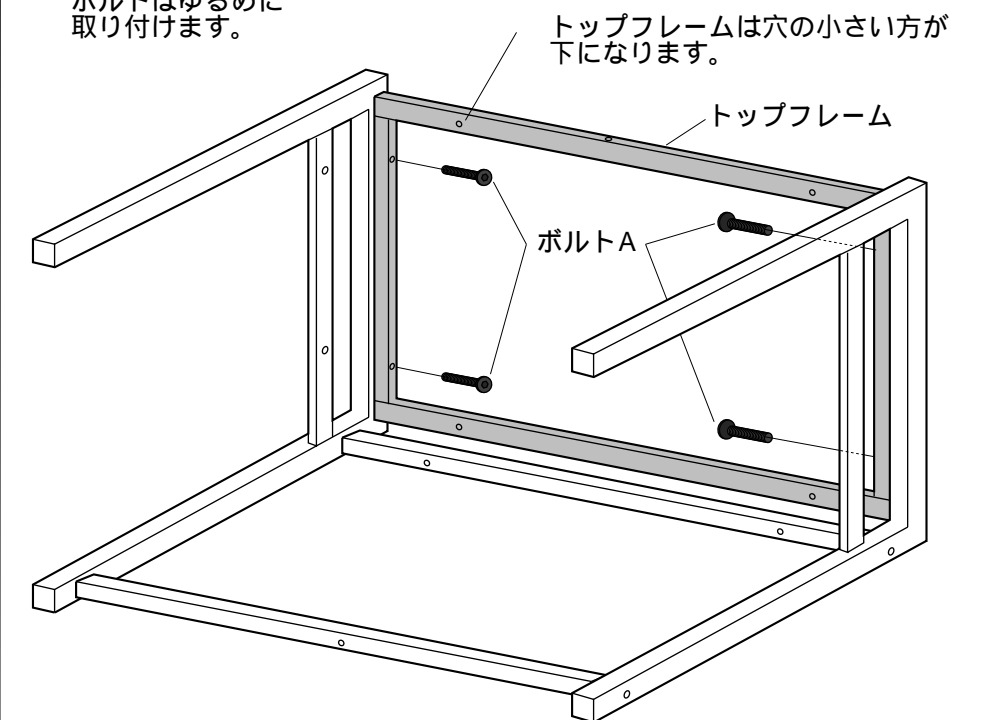
**2** 同様にしてもう片方のサイドフレームを取付けます。

ボルトはゆるめに  
取り付けます。

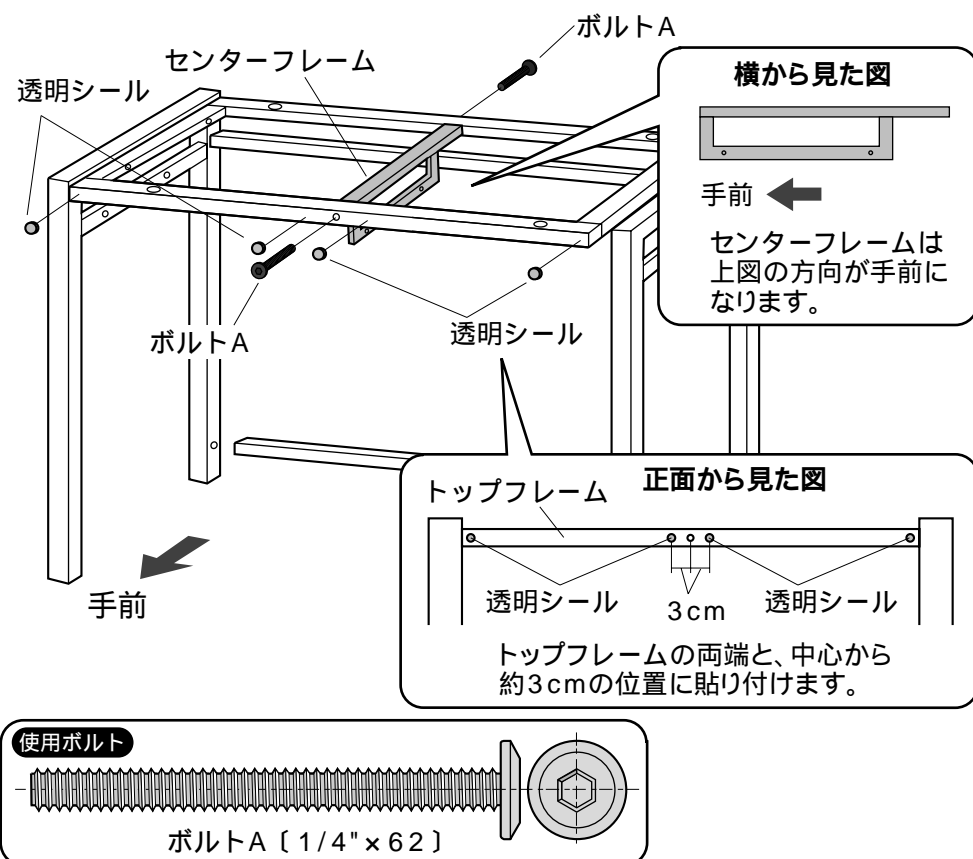


**3** トップフレームを取付けます。

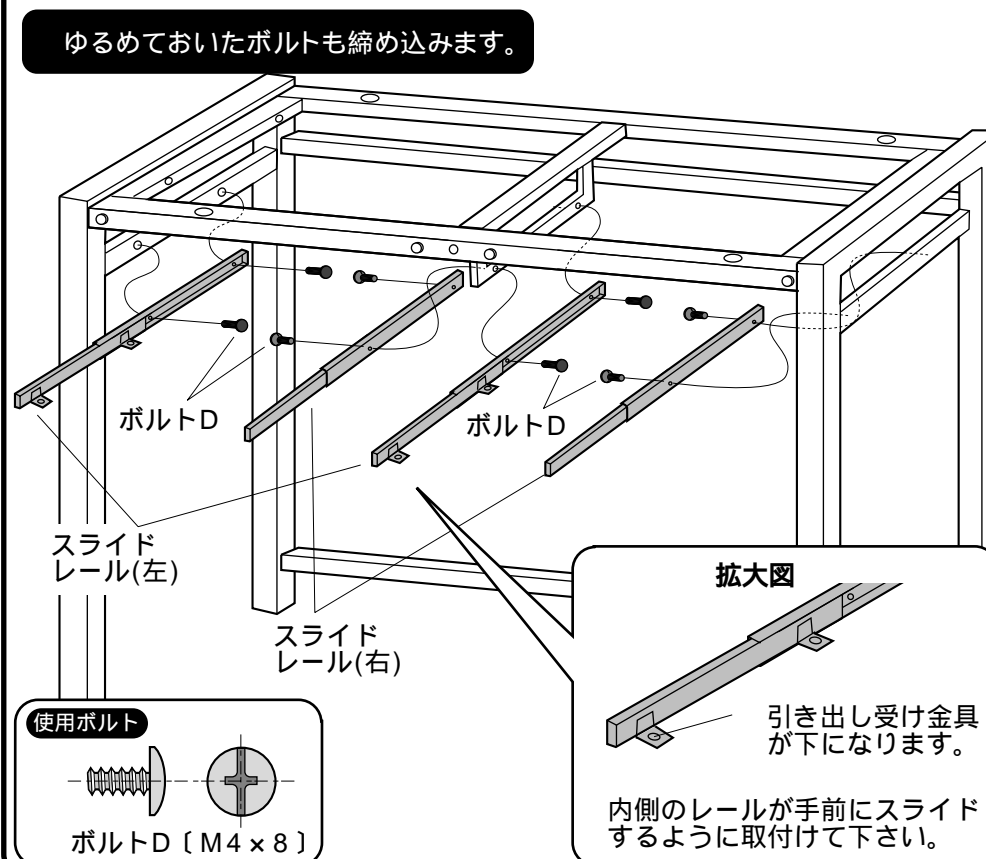
ボルトはゆるめに  
取り付けます。



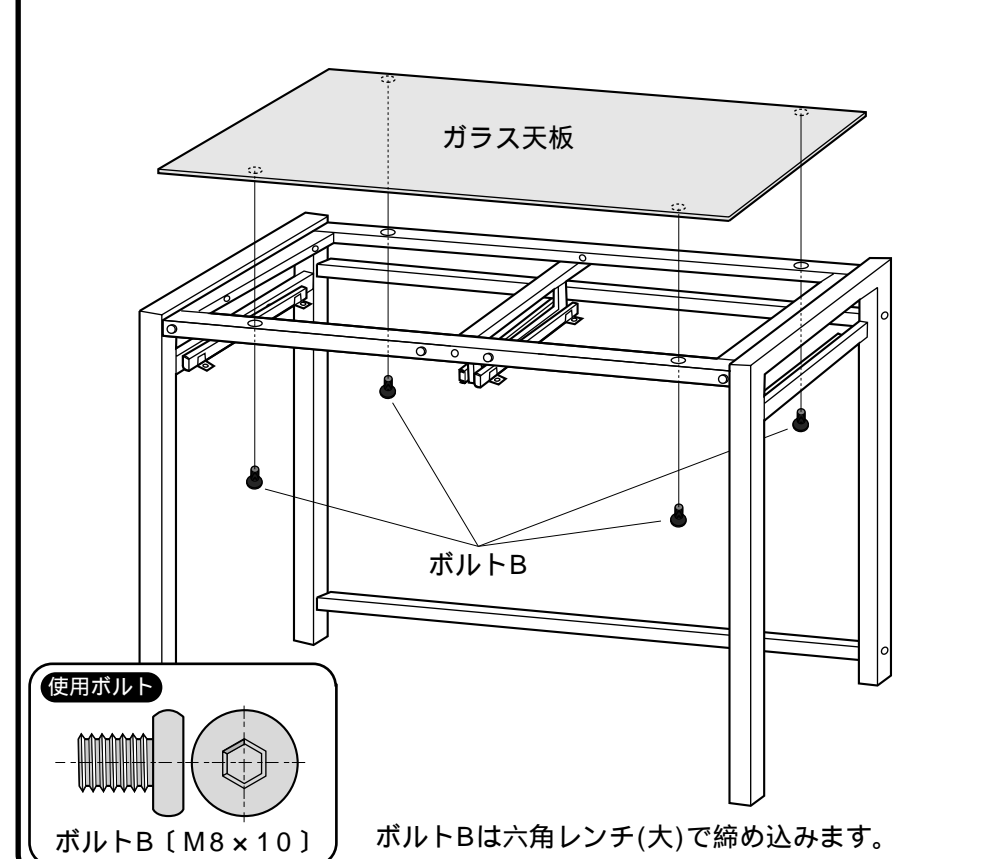
**4** 全体を起こして、センターフレームを取付け、透明シールを貼り付けます。



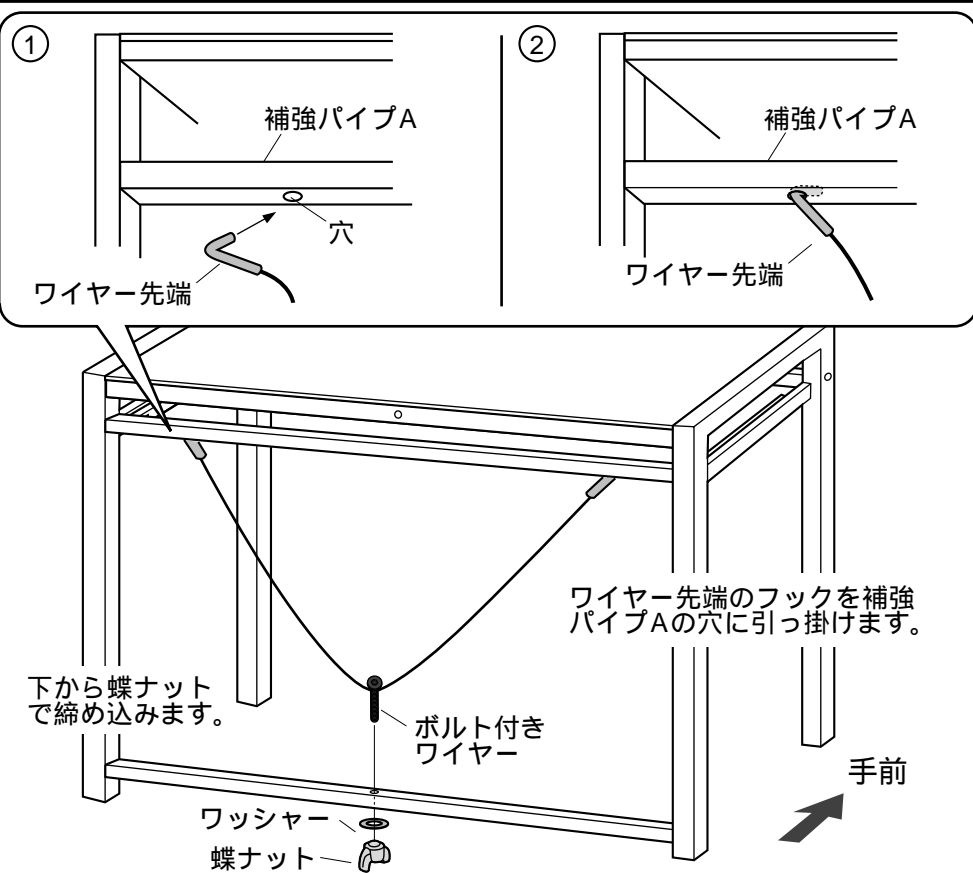
**5** スライドレールを取付けます。



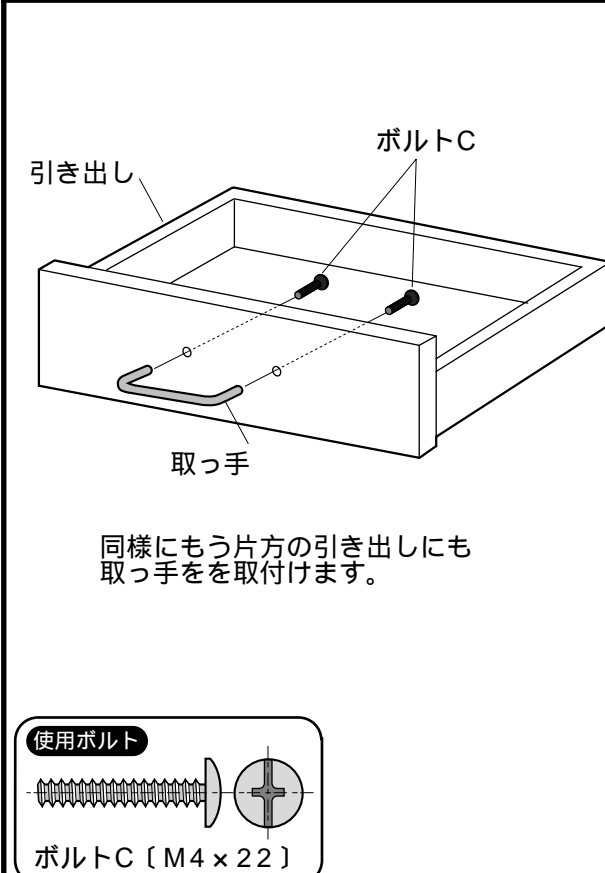
**6** ガラス天板を取付けます。



**7** ボルト付きワイヤーを取付けます。



**8** 引き出しに取っ手を取付けます。



**9** 引き出しを取付けて完成です。

