

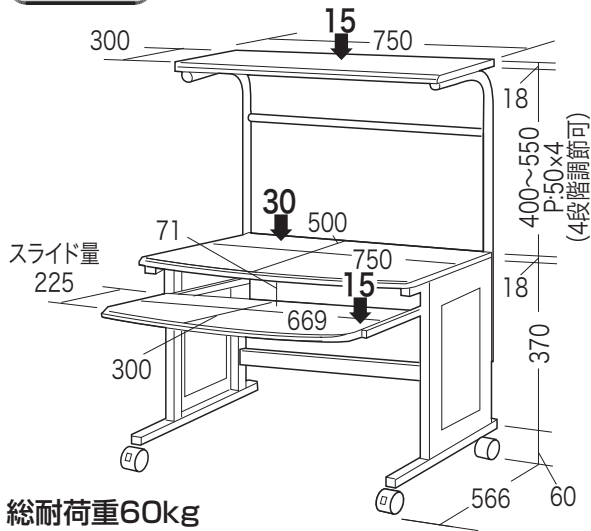
この度は、弊社製品をお買求めいただきましてありがとうございました。  
このパソコンデスクは組立式になっておりますので、下記の要領で組立ててください。  
パッキングケースの中には、下記の部品が入っています。

**組立説明書は組立て後も大切に保管してください。**

この製品を第三者に貸し出すときは、この説明書も共に貸し出し、よく読んでから使用するようにご指導ください。

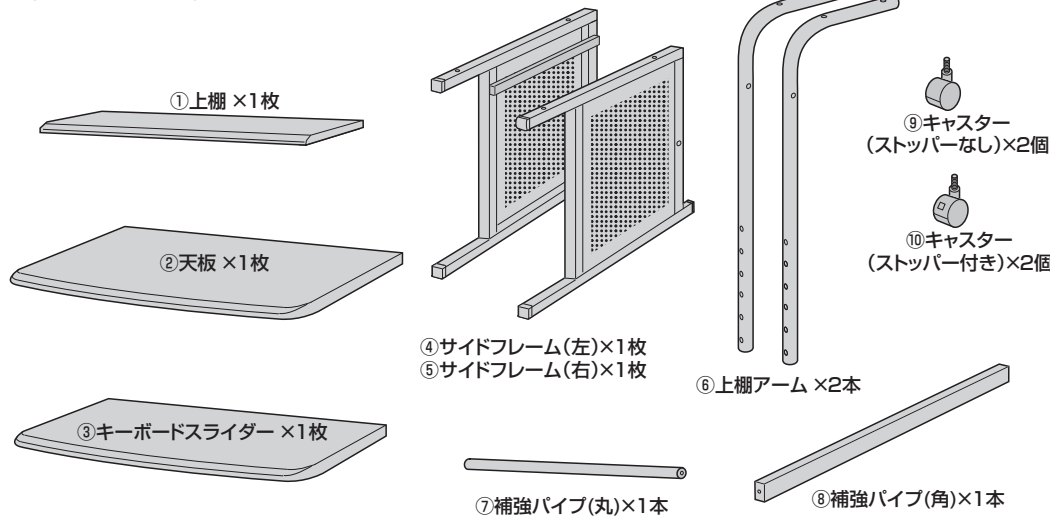
★用意していただくもの……  
手袋(組立て時のケガ等を防ぐために必ず着用してください)

**完成図**



**組立て部品**

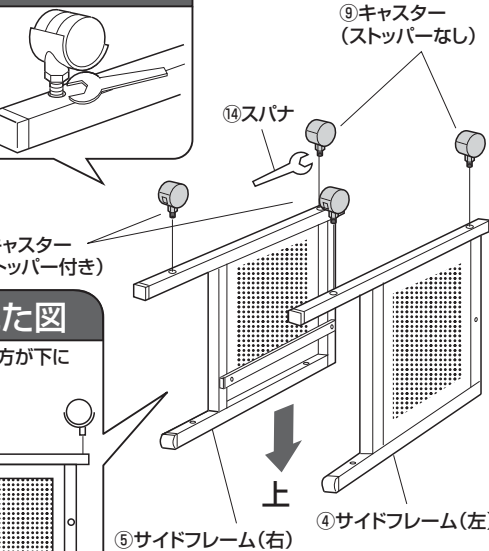
※部品の欠品や破損があった場合は、品番(100-DESK009など)と下記の部品番号(①~⑮)と部品名(上棚など)をお知らせください。



**1 サイドフレームにキャスターを取付けます。**

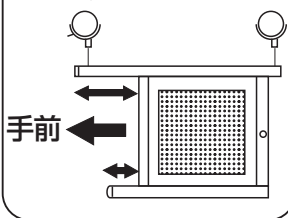
**拡大図**

キャスターはあらかじめ手で取付けておき、最後にスパナで締め付けます。



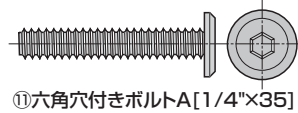
**真横から見た図**

※脚フレームの長い方が下になります。



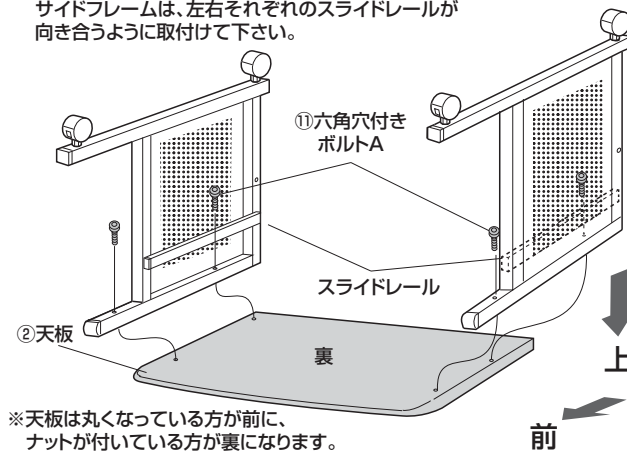
**2 天板にサイドフレームを取付けます。**  
※サイドフレームはゆるめに取付けてください。

使用ボルト



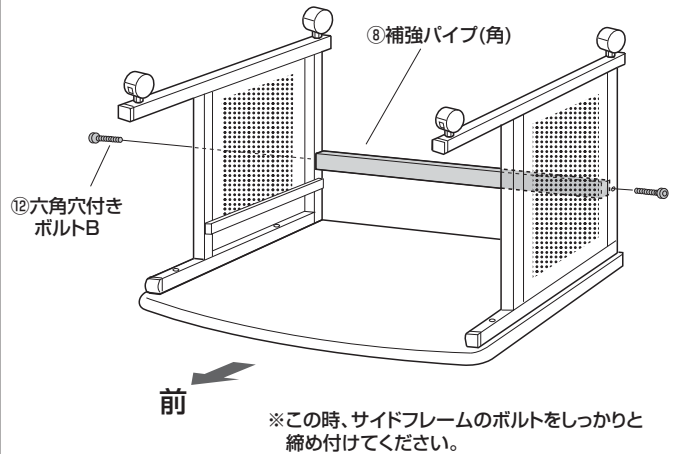
**⚠注意**  
ボルトA(長さ35mm)を使用します。  
間違えて長いボルトを使用すると、天板をボルトが貫通してしまいます。

サイドフレームは、左右それぞれのスライドレールが向き合うように取付けて下さい。



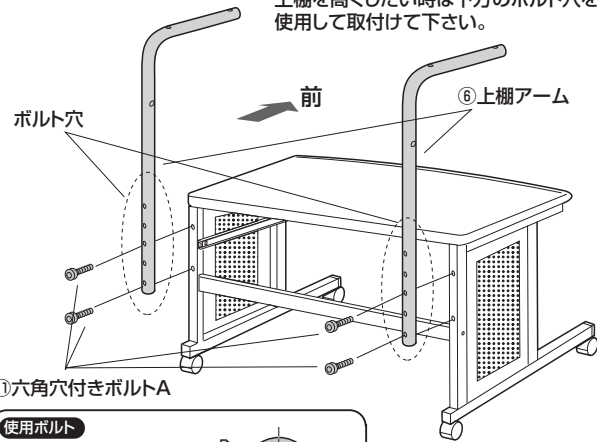
**3 サイドフレームに、補強パイプ(角)を取付けます。**

使用ボルト



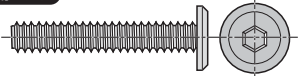
**4** 上棚アームを任意の高さに取付けます。

※上棚を低くしたい時は上方のボルト穴を、上棚を高くしたい時は下方のボルト穴を使用して取付けて下さい。



①六角穴付きボルトA

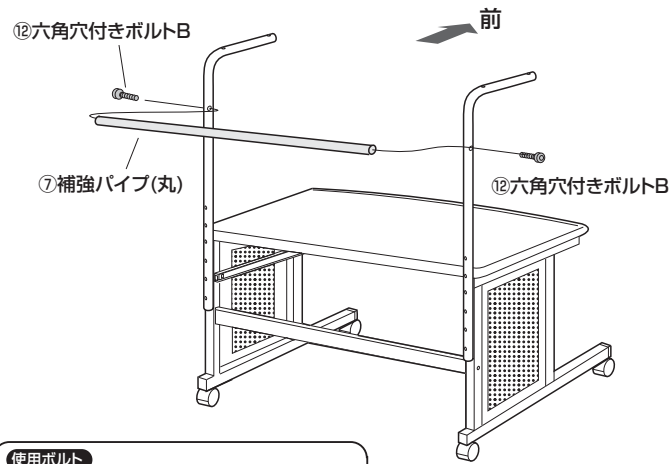
使用ボルト



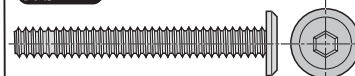
①六角穴付きボルトA[1/4"×35]

※ボルトはゆるめに取付けておきます。

**5** 上棚アームに補強パイプ(丸)を取付けます。



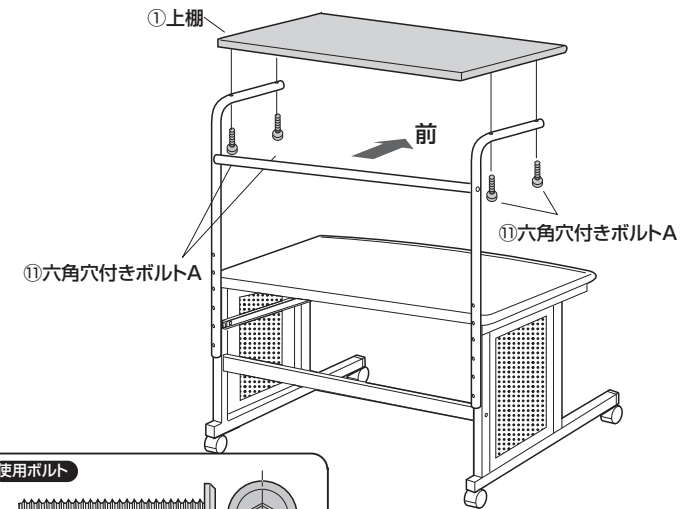
使用ボルト



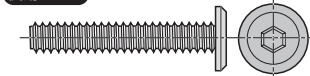
⑫六角穴付きボルトB[1/4"×47]

※ボルトはゆるめに取付けておきます。

**6** 上棚アームに上板を取付けます。



使用ボルト

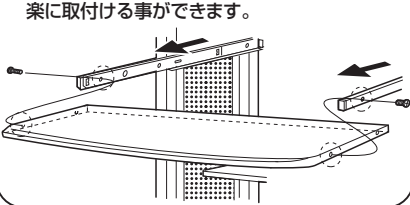


⑪六角穴付きボルトA[1/4"×35]

**7** キーボードスライダーを取付け、全てのボルトをきつく締め付けて完成です。

補足図

※まずスライダーを引き出し、左右2カ所ずつあるボルト穴にあらかじめプラスボルトを差し込み、キーボードスライダーが落ちない様にと、楽に取付ける事ができます。

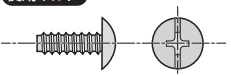


⑬プラスボルト

⑬キーボードスライダー

前

使用ボルト



⑬プラスボルト[M4×12]

<ご注意>

左右のレールの位置がズれていると、スムーズにスライドしません。強く手前に引っ張って、左右のレールを全て引き出してから使用してください。