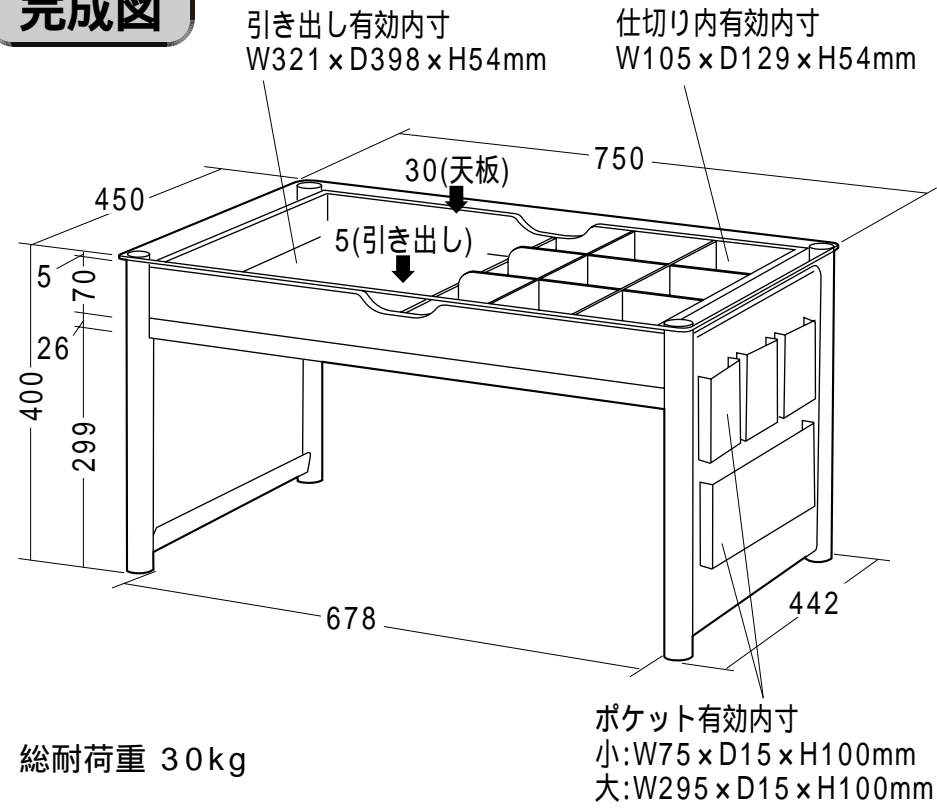


この度は、弊社製品をお買求めいただきましてありがとうございました。
このデスクは組立式になっておりますので、下記の要領で組み立ててください。
パッキングケースの中には、下記の部品が入っています。

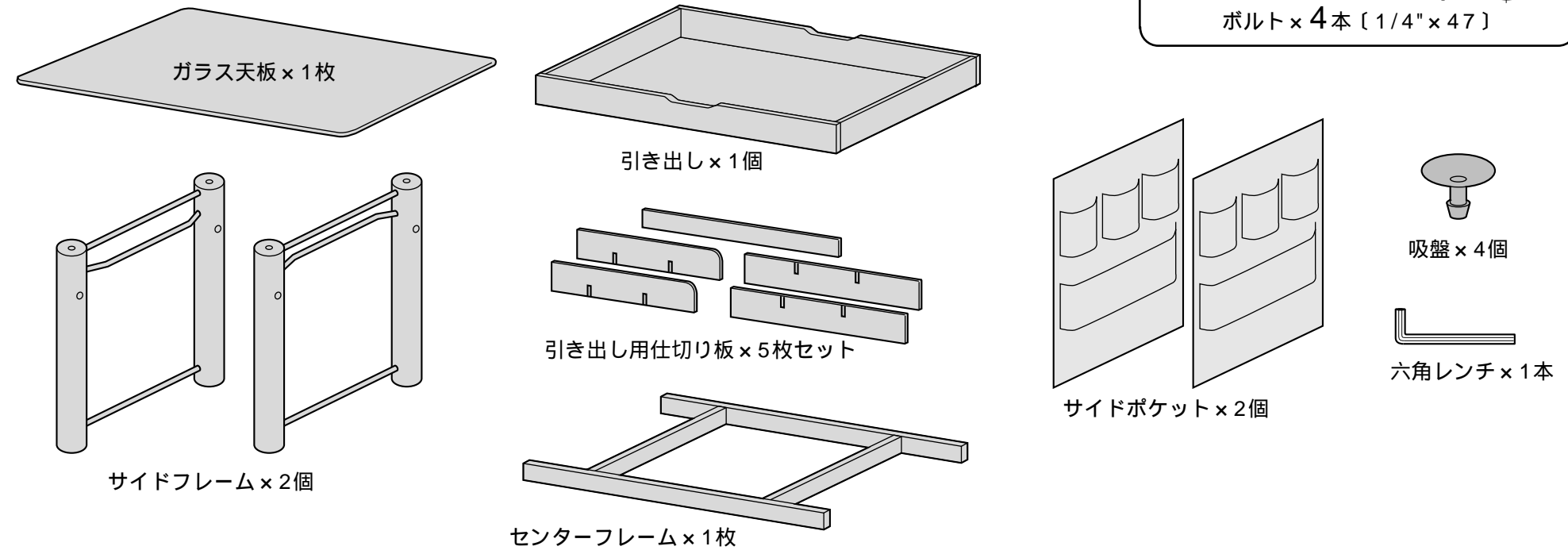
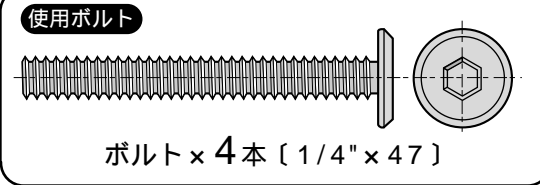
用意していただくもの・・・
手袋（組み立て時のケガ等を防ぐために必ず着用してください。）

完成図

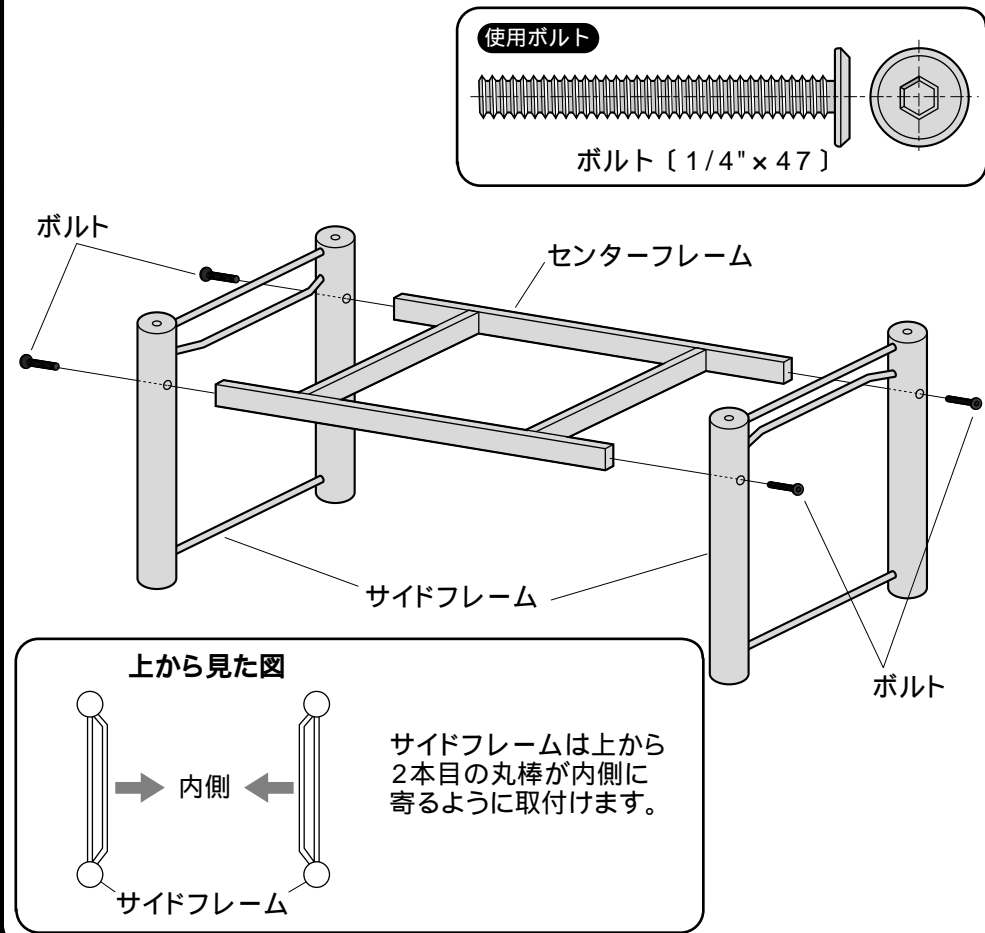


組立て部品

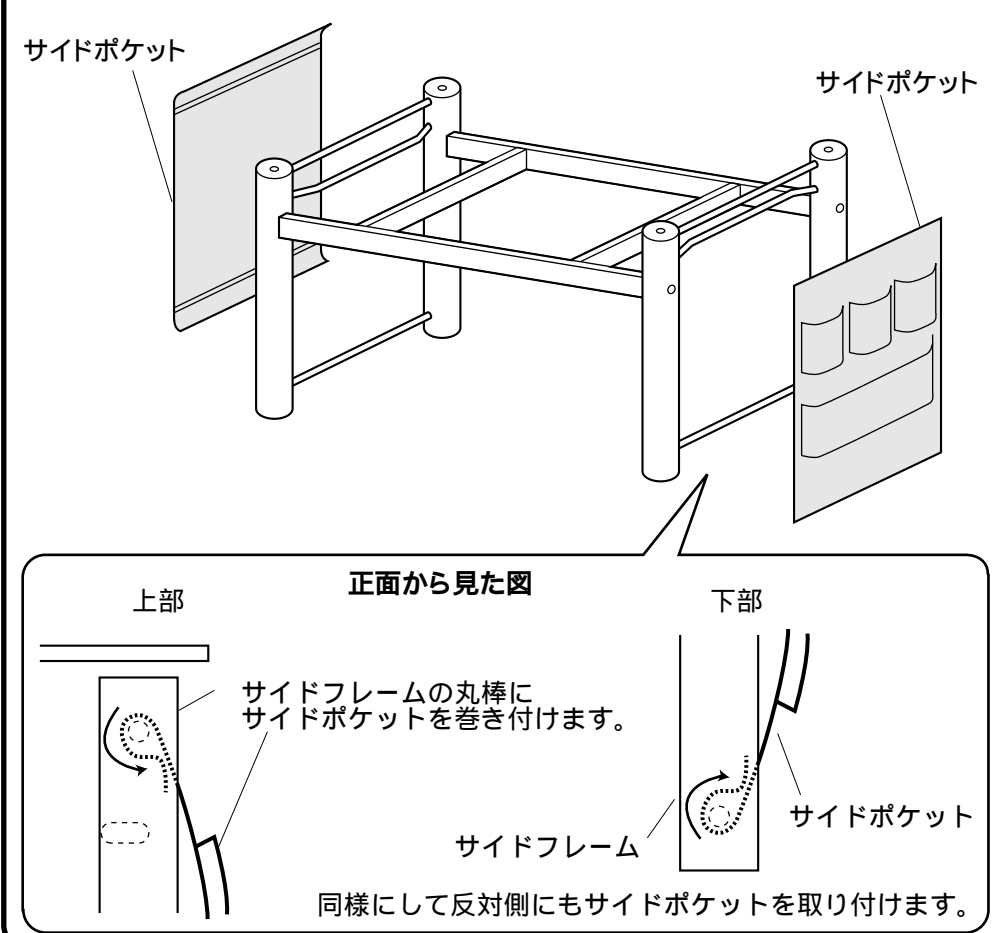
! 本製品にはガラス部品が含まれています。
取り扱いには充分ご注意ください。



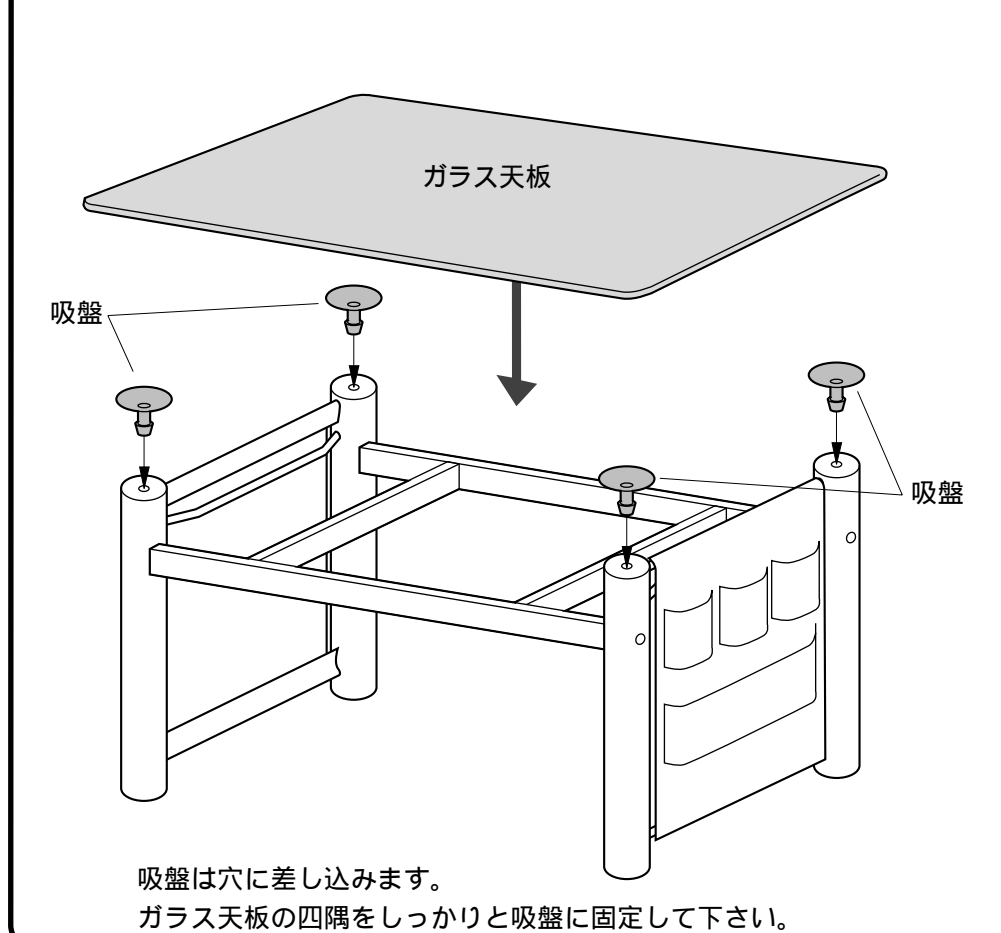
1 センターフレームにサイドフレームを取付けます。



2 サイドポケットを取付けます。



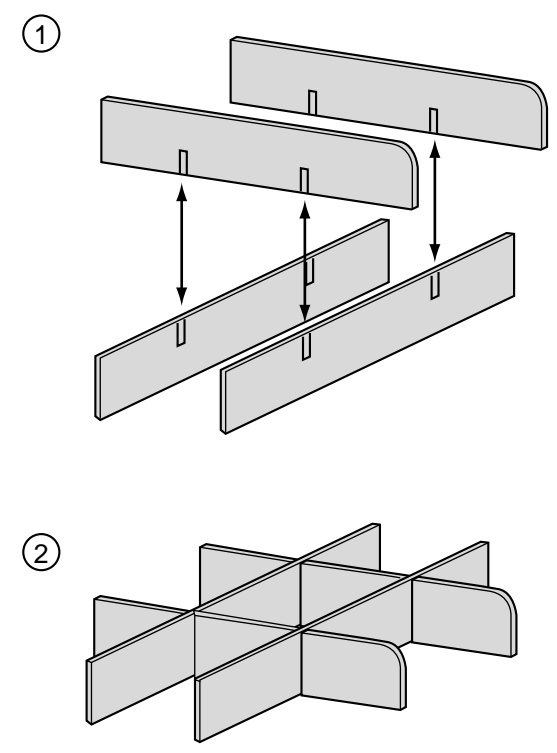
3 吸盤を取り付けて、ガラス天板を乗せます。



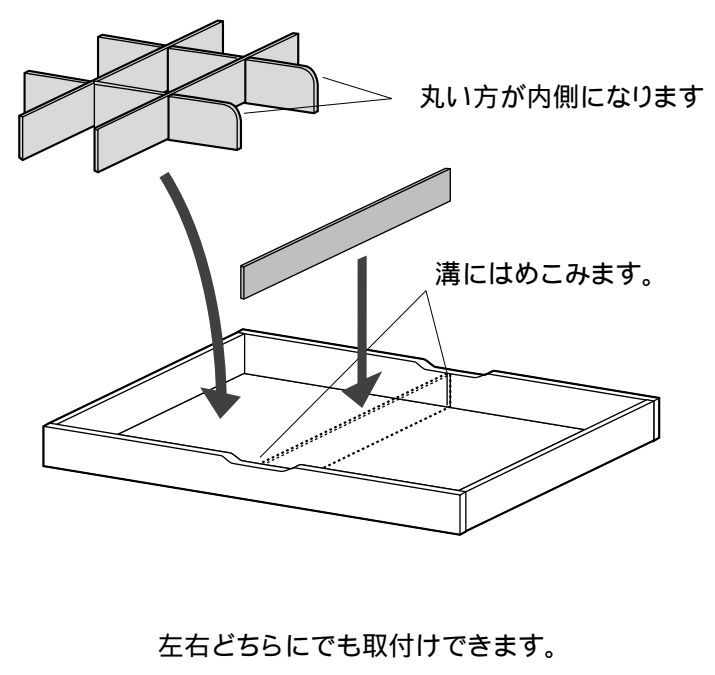
4

引き出しに仕切り板を取付けます。

仕切り板の溝を組み合わせます。



引き出しに入れます。



5

引き出しを差し込んで完成です。

