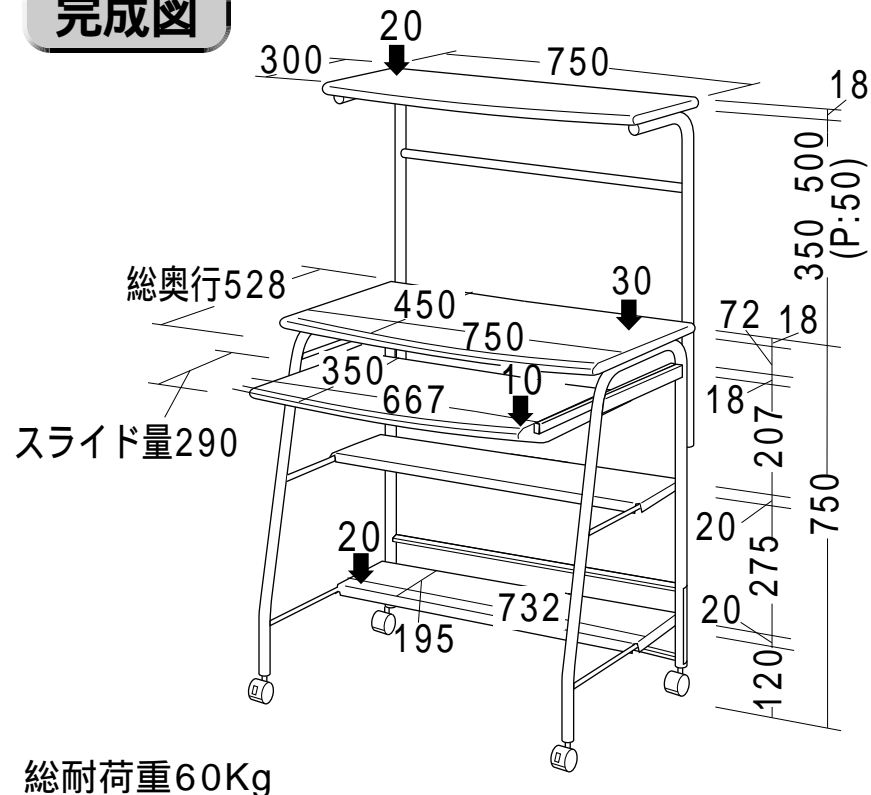


この度は、弊社製品をお買求めいただきましてありがとうございました。  
このラックは組立式になっておりますので、下記の要領で組み立ててください。  
パッキングケースの中には、下記の部品が入っています。

用意していただくもの・・・  
手袋 (組み立て時のケガ等を防ぐために必ず着用してください。)  
プラスドライバー

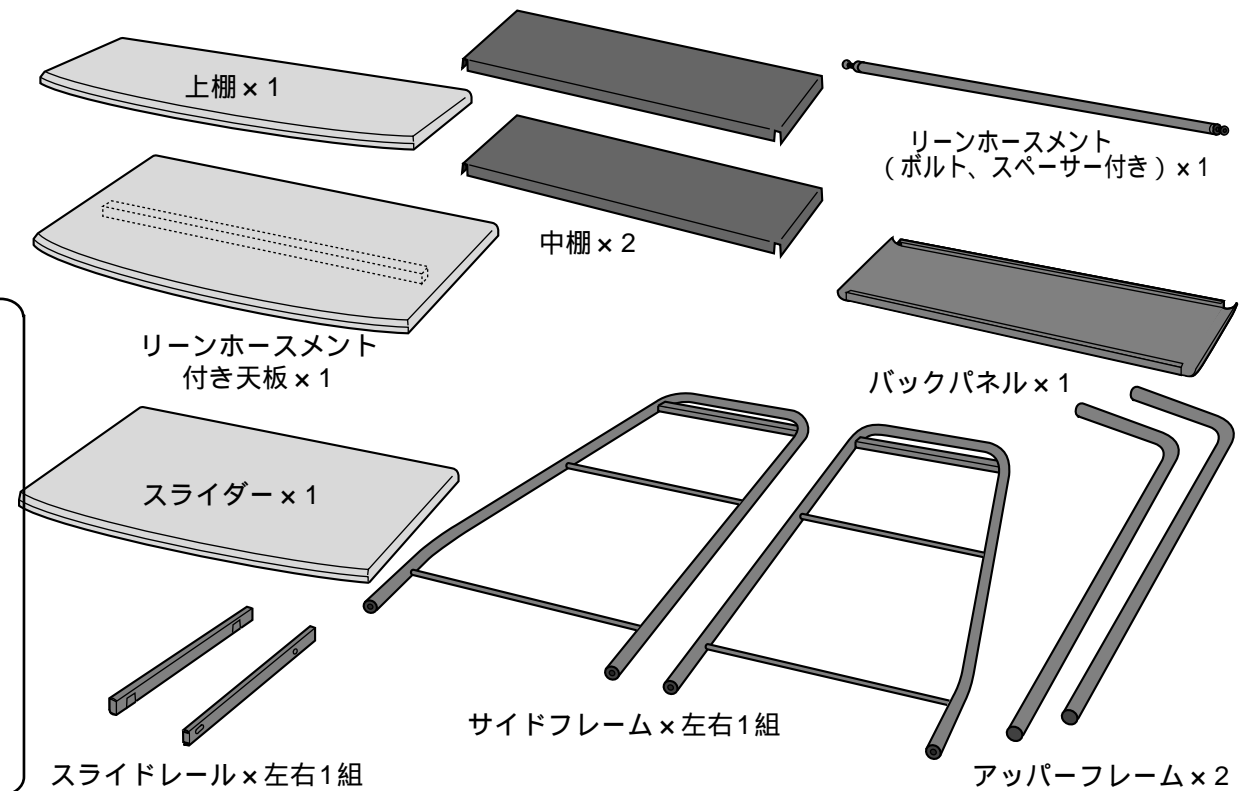
**完成図**



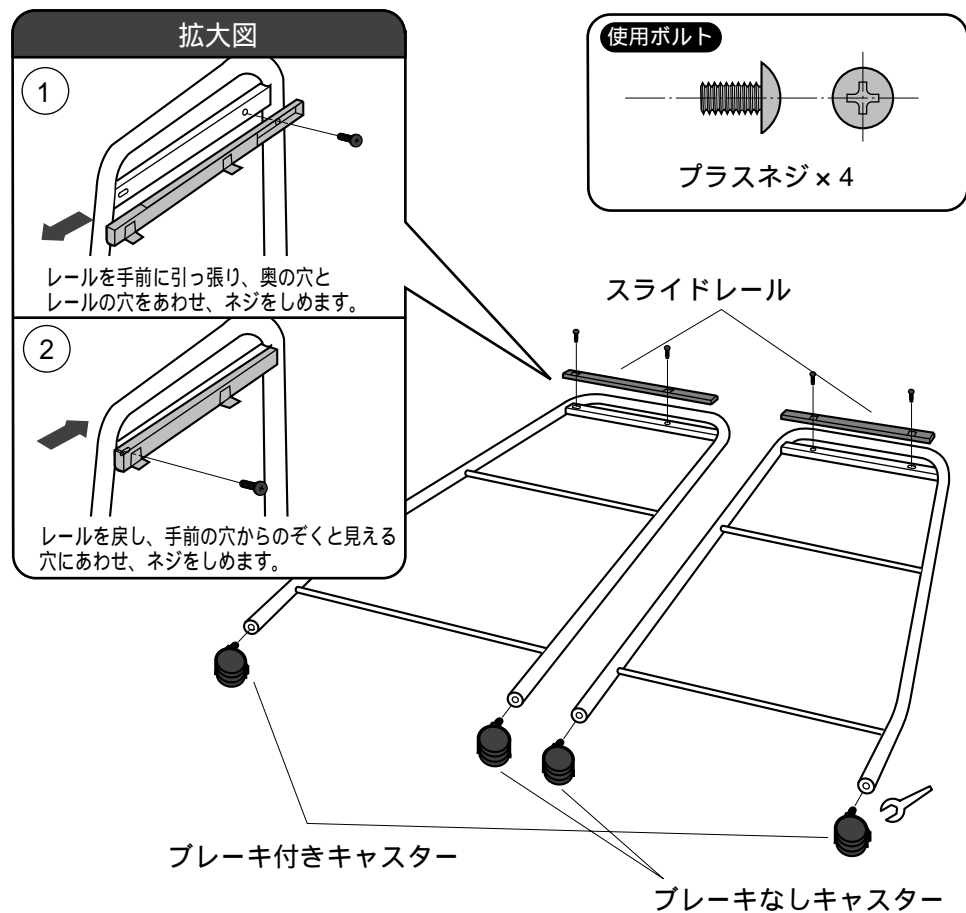
**組立て部品**

小パーツ

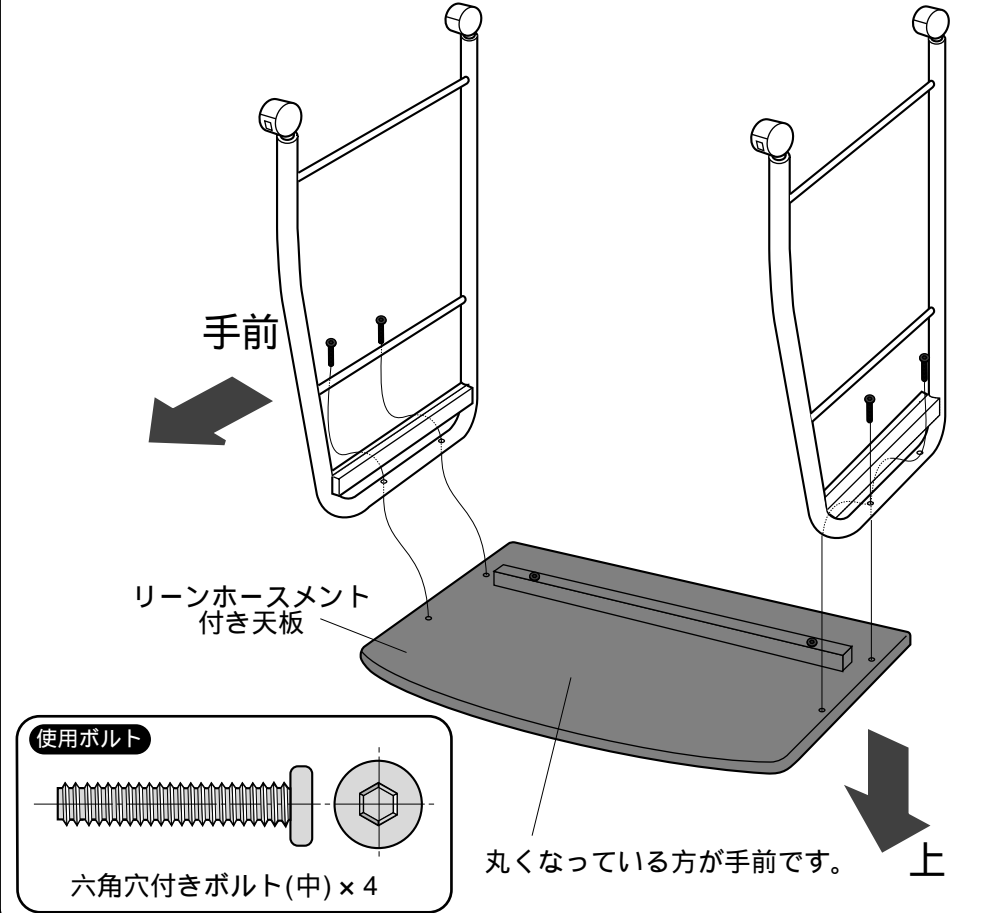
- 六角レンチ×2
  - キャスター (ブレーキなし) ×2
  - キャスター (ブレーキ付き) ×2
  - スパナ×1
  - 六角穴付きボルト (大、ナット付き) ×4
  - 六角穴付きボルト (小、ナット付き) ×4
- 使用ボルト
- プラスネジA ×4 (M4 ×8)
  - タッピングビス ×4 (4 ×12)
  - 六角穴付きボルト (中) ×6 (M6 ×35)



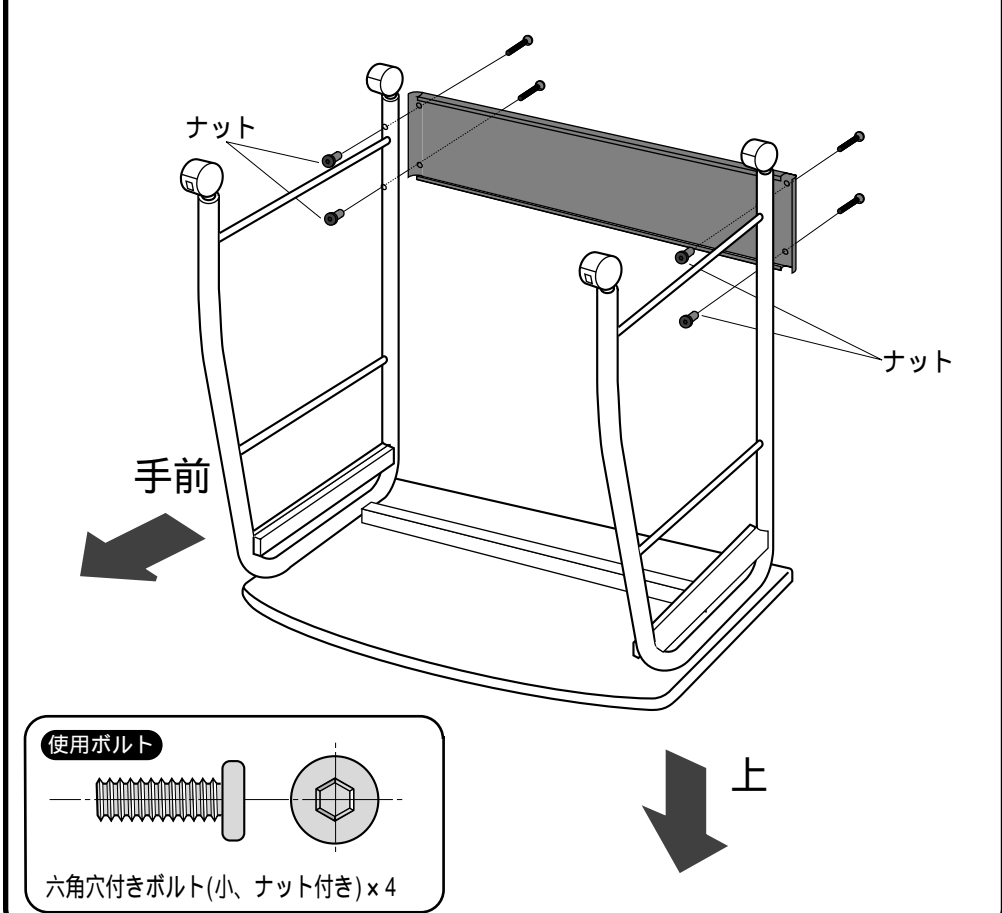
**1** サイドフレームにスライドレールとキャスターを取り付けます。



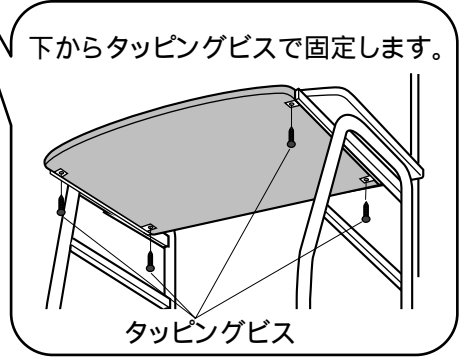
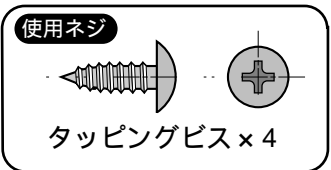
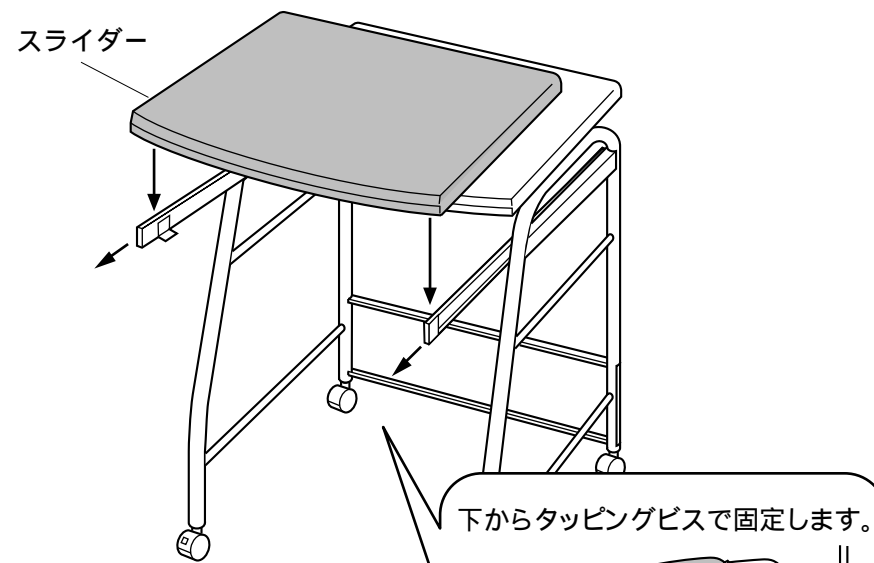
**2** リーンホースメント付き天板にサイドフレームを取り付けます。



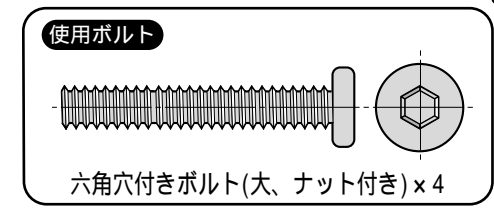
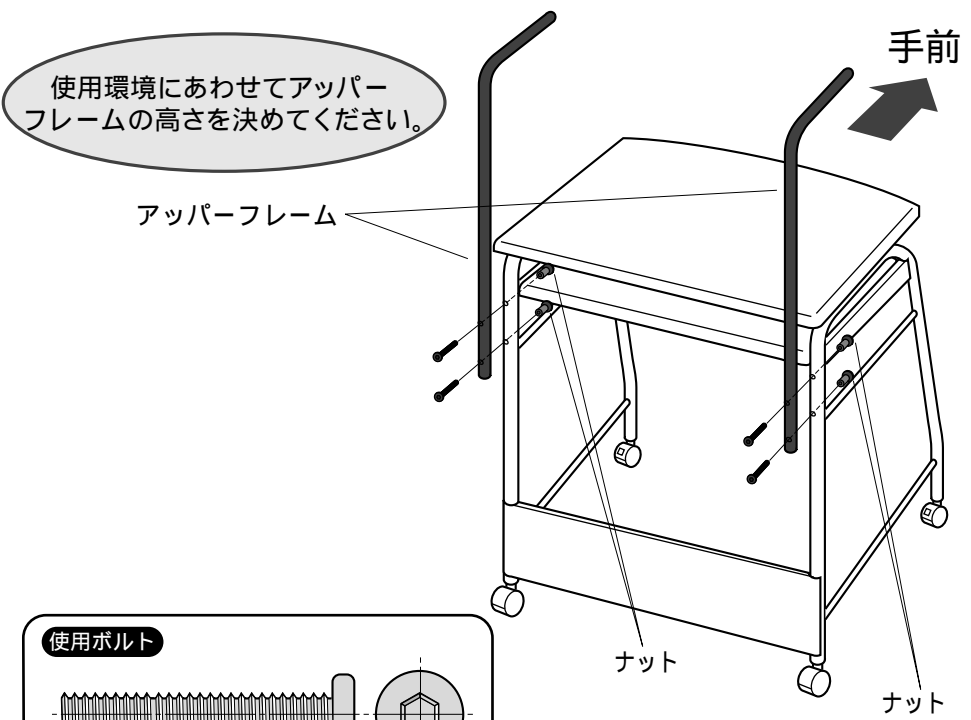
**3** サイドフレームにバックパネルを取り付けます。



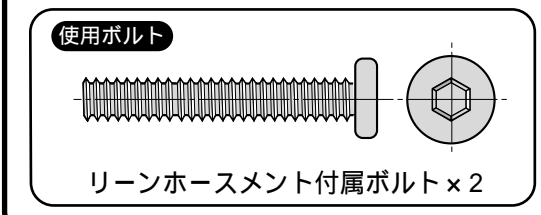
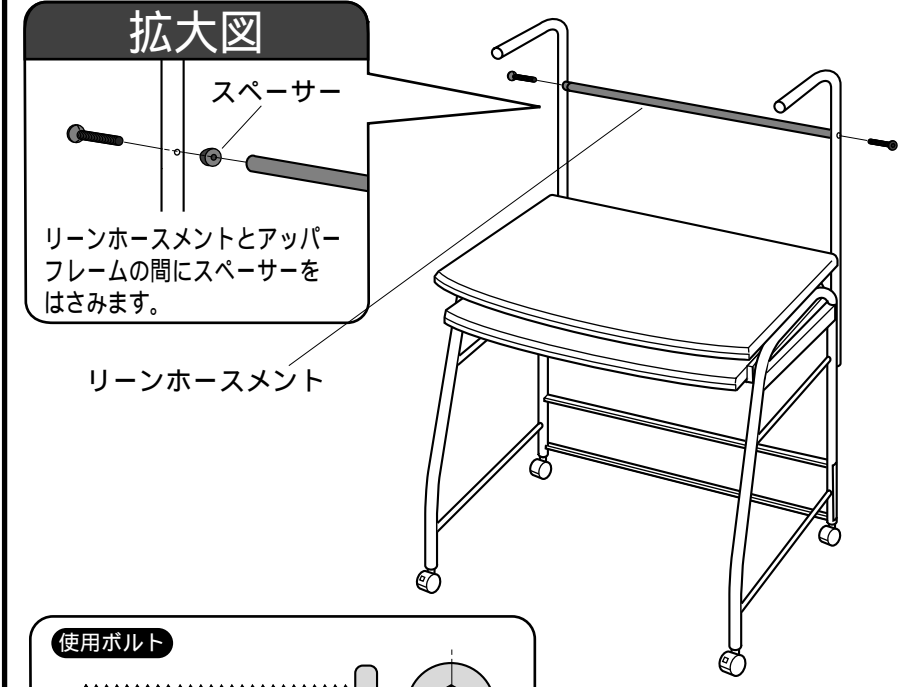
4 スライダーをスライドレールに取り付けます。



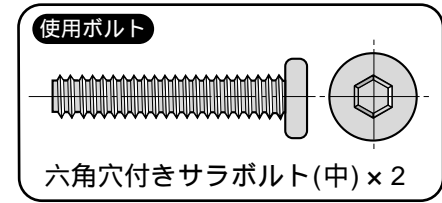
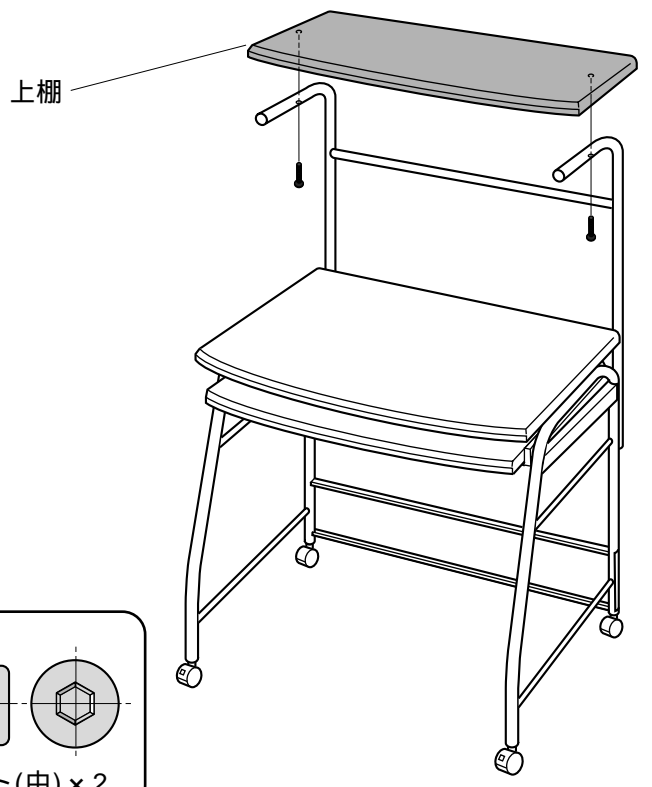
5 アッパーフレームをサイドフレームに取り付けます。



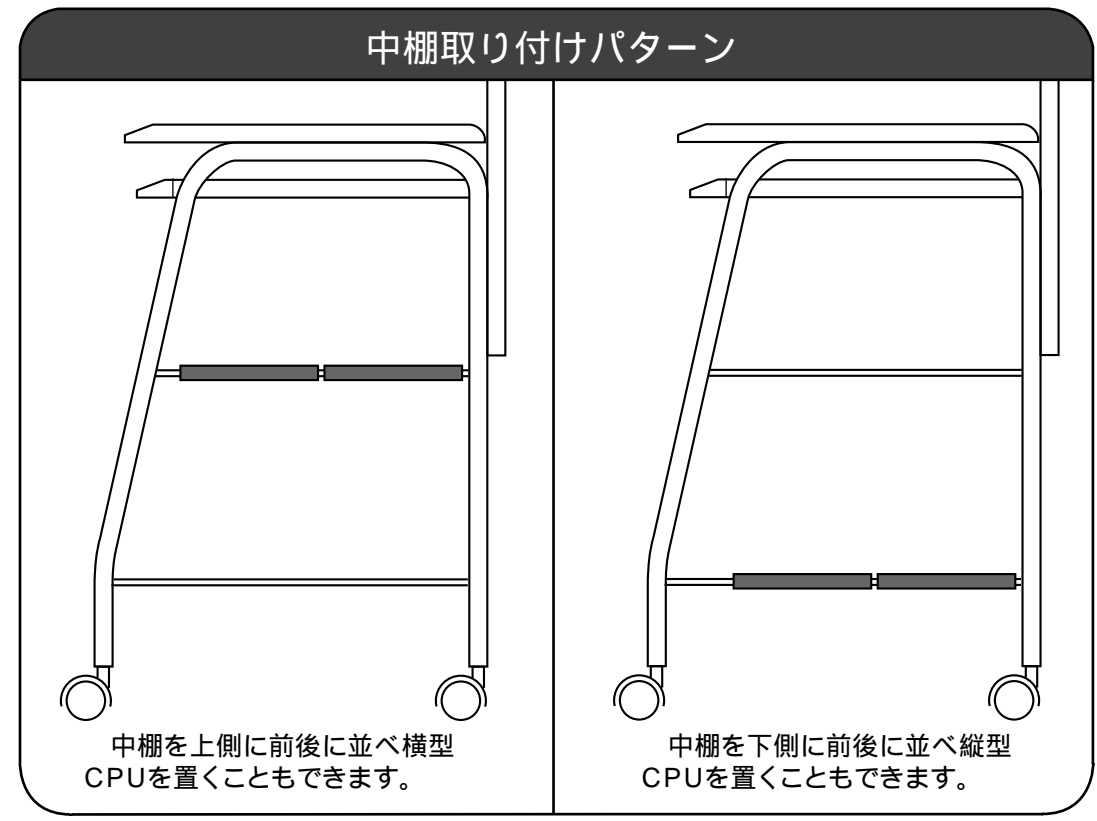
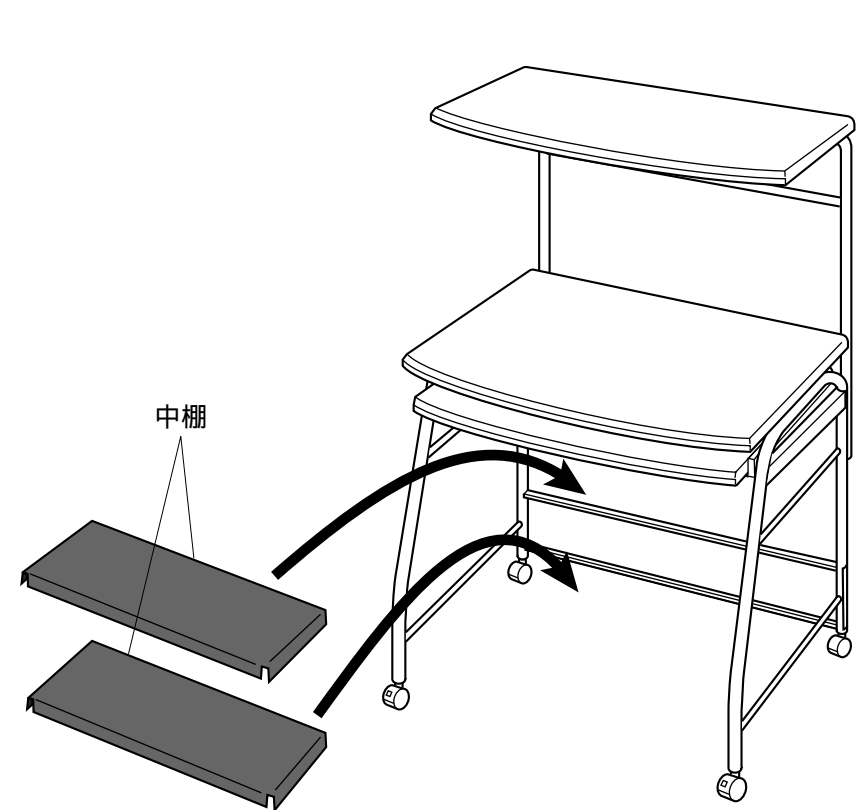
6 リーンホースメントを取り付けます。



7 アッパーフレームに上棚を取り付けます。



8 中棚を任意の位置に取り付けて完成です。



製品に関するお問い合わせ | 製品の品質管理には細心の注意をはらっていますが、万一、不都合な点や製品に関するお問い合わせなどございましたら、右記までお気軽にご相談下さい。  
06/11/JMDaT

**サンワサプライ株式会社**  
サンワダイレクト / 〒700-0825 岡山市田町1-10-1  
☎086-223-5680 (祝祭日を除く月～金 am9:00～pm18:00)  
E-mail: direct@sanwa.co.jp