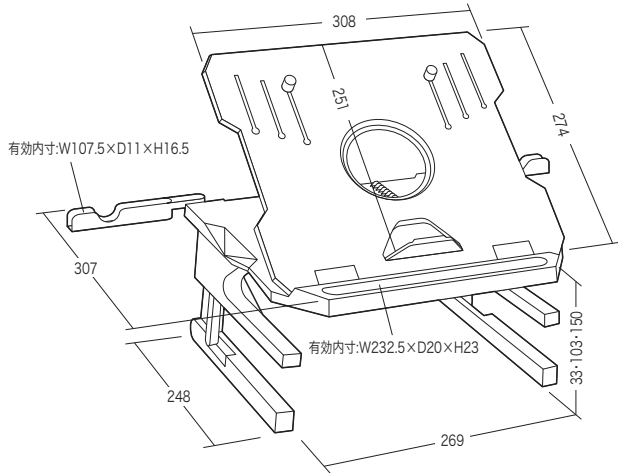


この度は、弊社製品をお買求めいただきましてありがとうございました。  
安全のため、下記の取扱方法を守ってお使いください。

**取扱説明書は大切に  
保管してください。**

この製品を第三者に貸し出すときは、この説明書も共に貸し出し、よく読んでから使用するようご指導ください。

### 完成図



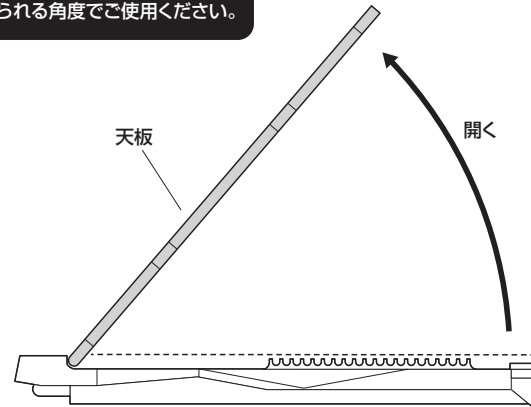
総耐荷重 10kg

### 天板の角度調節方法

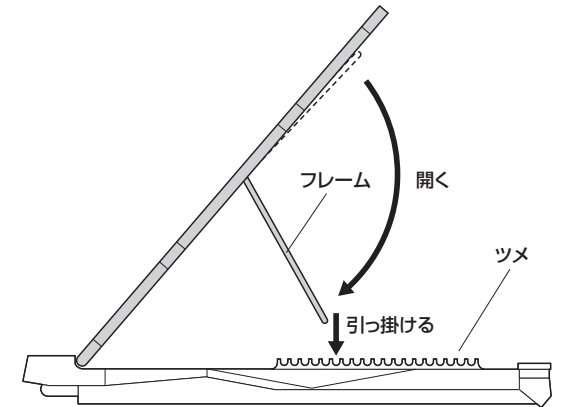
①天板を起こします。



機器を載せたまま角度を調節しないでください。  
機器が安定して載せられる角度でご使用ください。

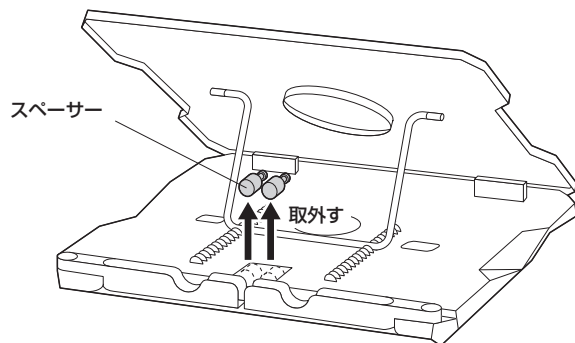


②フレームを開き、本体のツメに引っ掛けます。  
※天板の角度は20段階で調節できます。

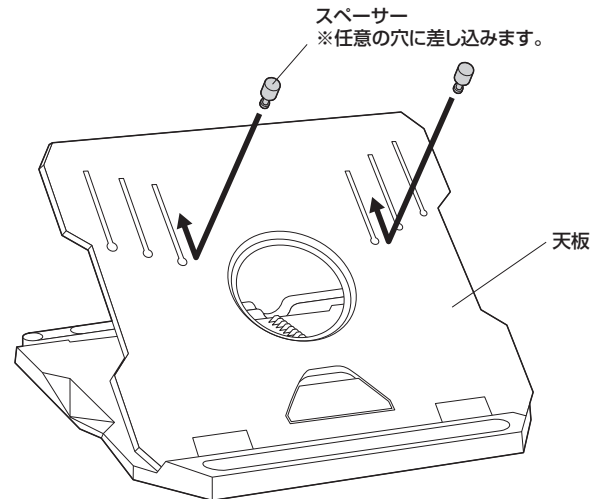


### スペーサーの取付け方

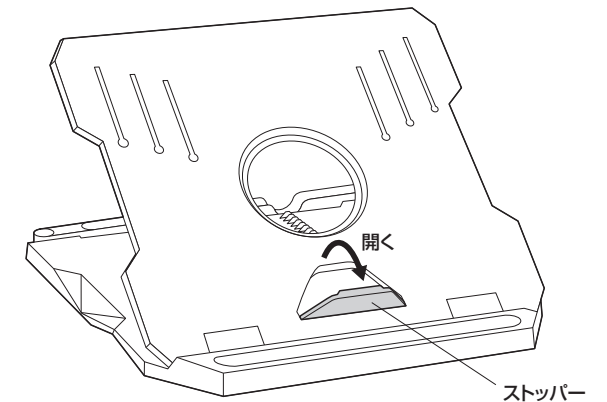
①本体からスペーサーを取外します。



②天板にスペーサーを取付けます。



### ストッパーの開き方

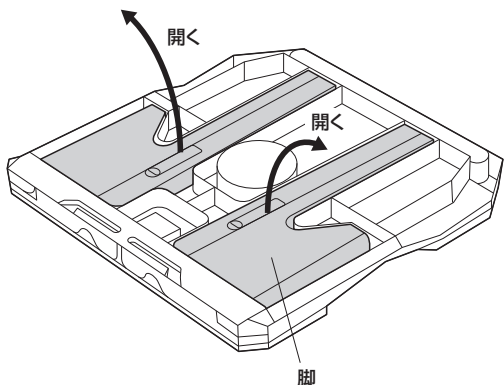


## 高さの調節方法

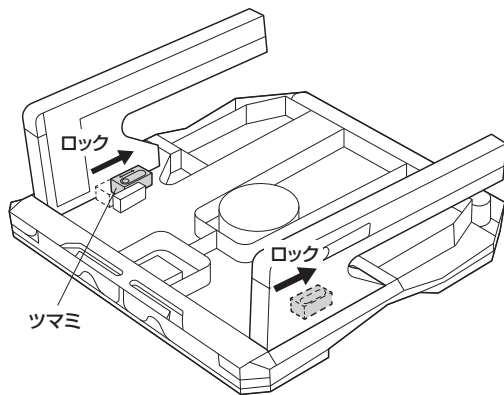


機器を載せたまま高さを調節しないでください。

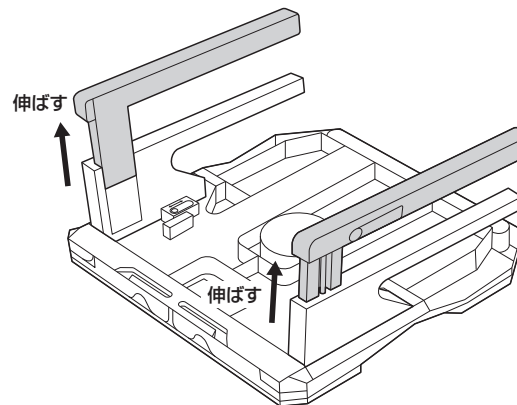
①脚を開きます。



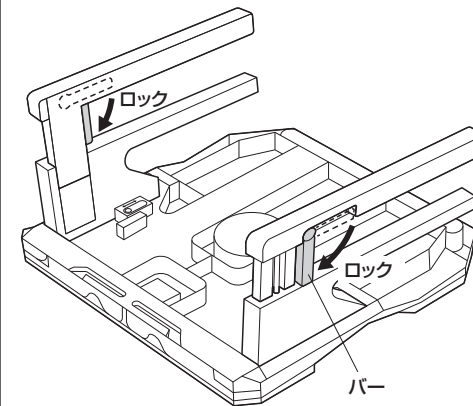
②つまみをスライドさせて脚をロックします。  
※この状態でもご使用頂けます。



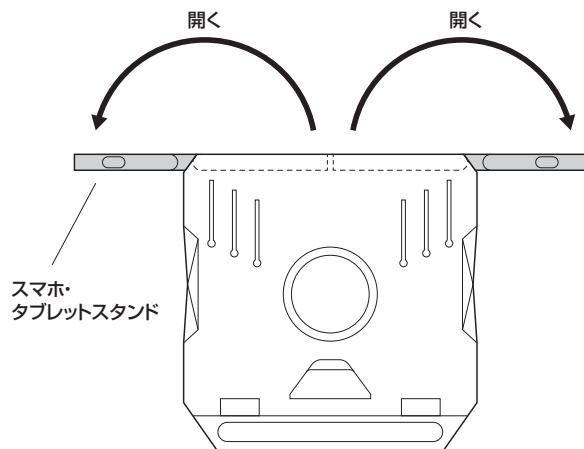
③脚を伸ばします。



④バーを矢印の方向に回転させてロックします。

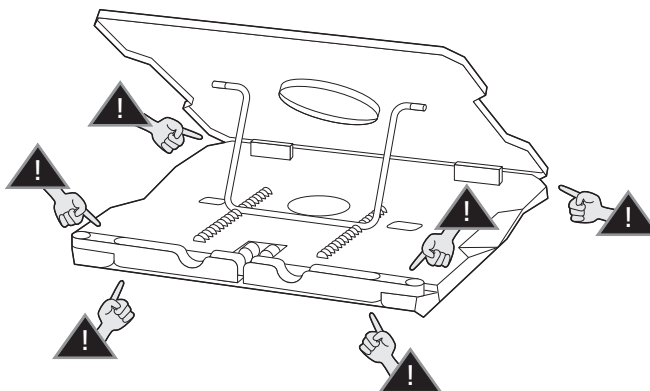


## スマホ・タブレットスタンドの開き方



## 安全の為に注意していただく点

可動部分で指をはさまないようにお気をつけください。



## ▲ 使用上の注意 ▲

- 本製品に機器を載せたまま角度調節をしないでください。機器の落下・破損など、思わぬ事故を起こす場合があります。
- 不安定な場所で使用・保管・放置しないでください。
- 本製品の故障、またはその使用によって生じた事故や直接、間接の損害については弊社はその責を負わないものとします。あらかじめご了承ください。
- 用途以外には使用しないでください。
- 本製品を分解・修理・加工・改造はしないでください。
- お子様には本製品を触れさせないでください。
- 本製品に強い振動や衝撃、無理な力を与えないでください。
- 本製品を高温・多湿となる場所や、ホコリや油煙などの多い場所で使用・保管しないでください。
- 本製品を水中で使用・保管しないでください。また、濡れた手で触れないでください。
- 本製品のお手入れをする場合には、ベンジンやシンナーなどの揮発性有機溶剤が含まれているものは使用しないでください。